



Serviço Público Federal

MINISTÉRIO DA INDÚSTRIA, COMÉRCIO EXTERIOR E SERVIÇOS - MDIC
INSTITUTO NACIONAL DE METROLOGIA, QUALIDADE E TECNOLOGIA - INMETRO

Portaria Inmetro/Dimel nº 156, de 24 de setembro de 2018.

(Aditivo à Portaria Inmetro/Dimel nº 195/2005)

O diretor de Metrologia Legal do Instituto Nacional de Metrologia, Qualidade e Tecnologia - Inmetro, no exercício da delegação de competência outorgada pelo Senhor Presidente do Inmetro, por meio da Portaria Inmetro nº 257, de 12 de novembro de 1991, conferindo-lhe as atribuições dispostas no subitem 4.1, alínea "b", da regulamentação metrológica aprovada pela Resolução nº 08, de 22 de dezembro de 2016, do Conmetro.

De acordo com o Regulamento Técnico Metrológico para medidor de volume de água, tipo mecânico, aprovado pela Portaria Inmetro nº 246/2000;

E considerando o constante do Processo Inmetro nº 52600.016766/2018 e do sistema Orquestra nº 1281716, resolve:

Art. 1º Incluir o formato opcional das inscrições obrigatórias na carcaça, no modelo Delta mtf LI de medidor de volume de água, tipo mecânico, aprovado pela Portaria Inmetro/Dimel nº 195, de 11 de novembro de 2005.

Art. 2º O item 6 da Portaria Inmetro/Dimel nº 195/2005 passa a vigorar acrescido dos seguintes desenhos:

(...)

"6 DESENHOS ANEXOS

6.4 Vista frontal com a opção da forma das inscrições obrigatórias (Anexo 04)". (NR)

Art. 3º Ficam convalidados os atos praticados e as demais disposições com base na Portaria Inmetro/Dimel nº 195, de 11 de novembro de 2005 e respectivos aditivos, anteriores à publicação da presente portaria.

Art. 4º Esta portaria entra em vigor na data de sua publicação no Diário Oficial da União.



DOCUMENTO ASSINADO ELETRONICAMENTE COM FUNDAMENTO NO
ART. 6º, § 1º, DO [DECRETO Nº 8.539, DE 8 DE OUTUBRO DE 2015](#) EM
25/09/2018, ÀS 16:21, CONFORME HORÁRIO OFICIAL DE BRASÍLIA, POR

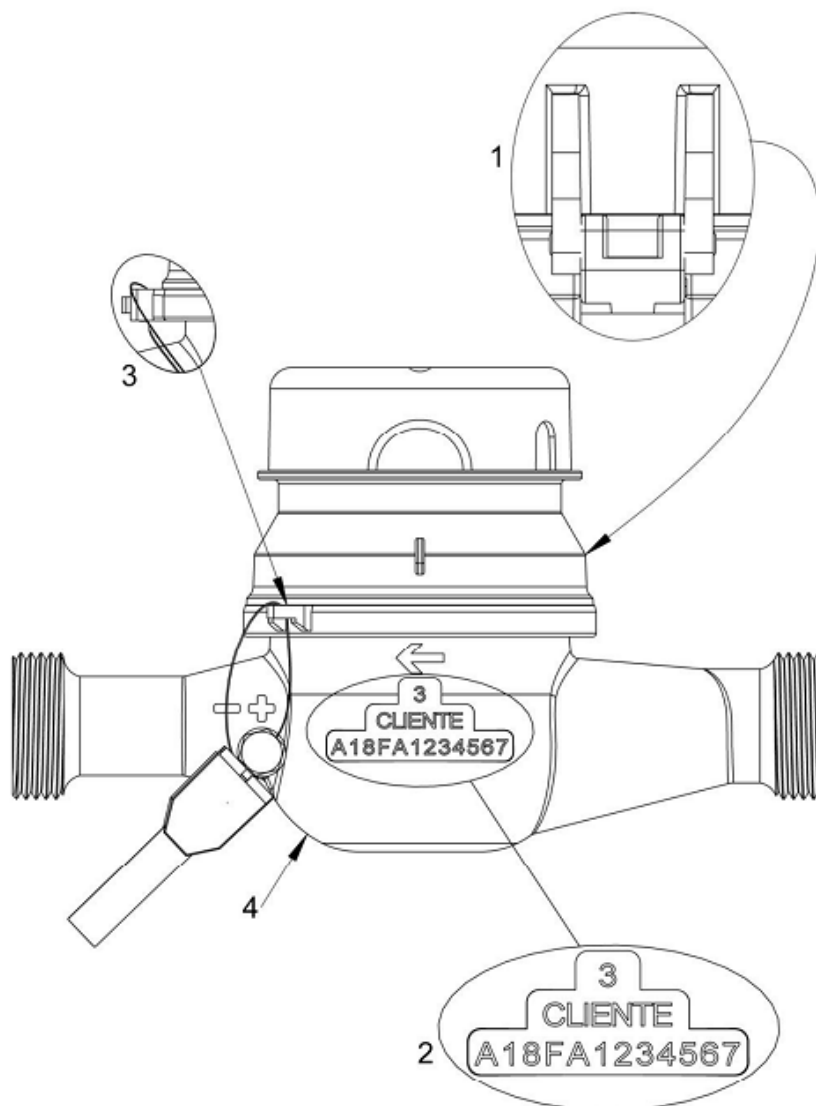
MAURICIO EVANGELISTA DA SILVA

Diretor da Diretoria de Metrologia Legal, Substituto(a)

A autenticidade deste documento pode
ser conferida no site
<http://sei.inmetro.gov.br/autenticidade>,
informando o código verificador 0182328
e o código CRC 67888AEC.



Diretoria de Metrologia Legal – Dimel
Divisão de Controle Legal de Instrumentos de Medição – Dicol
Endereço: Av. Nossa Senhora das Graças, 50 – Xerém – Duque de Caxias – RJ – CEP: 25250-020
Telefone: (21) 2679-9150 – e-mail: dicol@inmetro.gov.br



Opcionais:

- 1 – Pino Metálico para a Articulação da Tampa;
- 2 – Nome do Cliente Gravado: na Carcaça / na Proteção Lateral;
- 3 – Versão Desmontável;
- 4 – Proteção da Carcaça por Pintura Eletrostática ou Eletroforese (KTL);
- 5 – Número Sequencial Gravado na Proteção Lateral.

QUADRO ANEXO À PORTARIA INMETRO/DIMEL Nº 195 DE 11 DE NOVEMBRO DE 2005



REQUERENTE: FAE Sistemas de Medição S.A.

Vista frontal com a opção da forma
das inscrições obrigatórias

ANEXO 4