



Serviço Público Federal

MINISTÉRIO DA INDÚSTRIA, COMÉRCIO EXTERIOR E SERVIÇOS - MDIC
INSTITUTO NACIONAL DE METROLOGIA, QUALIDADE E TECNOLOGIA - INMETRO

Portaria Inmetro/Dimel nº 143, de 14 de setembro de 2018.

(Aditivo à Portaria Inmetro/Dimel nº 194/2005)

O diretor de Metrologia Legal do Instituto Nacional de Metrologia, Qualidade e Tecnologia (Inmetro), no exercício da delegação de competência outorgada pelo Senhor Presidente do Inmetro, por meio da Portaria Inmetro nº 257, de 12 de novembro de 1991, conferindo-lhe as atribuições dispostas no subitem 4.1, alínea "b", da regulamentação metrológica aprovada pela Resolução nº 08, de 22 de dezembro de 2016, do Conmetro.

De acordo com o Regulamento Técnico Metrológico para medidores de volume de água, tipo mecânico, aprovado pela Portaria Inmetro nº 246/2000;

E considerando o constante do Processo Inmetro nº 52600.013819/2018 e do sistema Orquestra nº 1248912, resolve:

Art. 1º Incluir o formato opcional das inscrições obrigatórias na carcaça do modelo Delta mtf LV de medidor de volume de água, tipo mecânico, aprovado pela Portaria Inmetro/Dimel nº 194, de 11 de novembro de 2005.

Art. 2º O item 6 (DESENHOS ANEXOS) da Portaria Inmetro/Dimel nº 194, de 11 de novembro de 2005, passa a vigorar acrescido do seguinte desenho:

6 DESENHOS ANEXOS

(...)

Anexo 4 - Vista frontal com a opção da forma das inscrições obrigatórias. (NR)

Art. 3º Ficam convalidados os atos praticados e as demais disposições com base na Portaria Inmetro/Dimel nº 194, de 11 de novembro de 2005 e respectivos aditivos, anteriores à publicação da presente portaria.

Art. 4º Esta portaria entra em vigor na data de sua publicação no Diário Oficial da União.



DOCUMENTO ASSINADO ELETRONICAMENTE COM FUNDAMENTO NO
ART. 6º, § 1º, DO [DECRETO Nº 8.539, DE 8 DE OUTUBRO DE 2015](#) EM
19/09/2018, ÀS 08:55, CONFORME HORÁRIO OFICIAL DE BRASÍLIA, POR

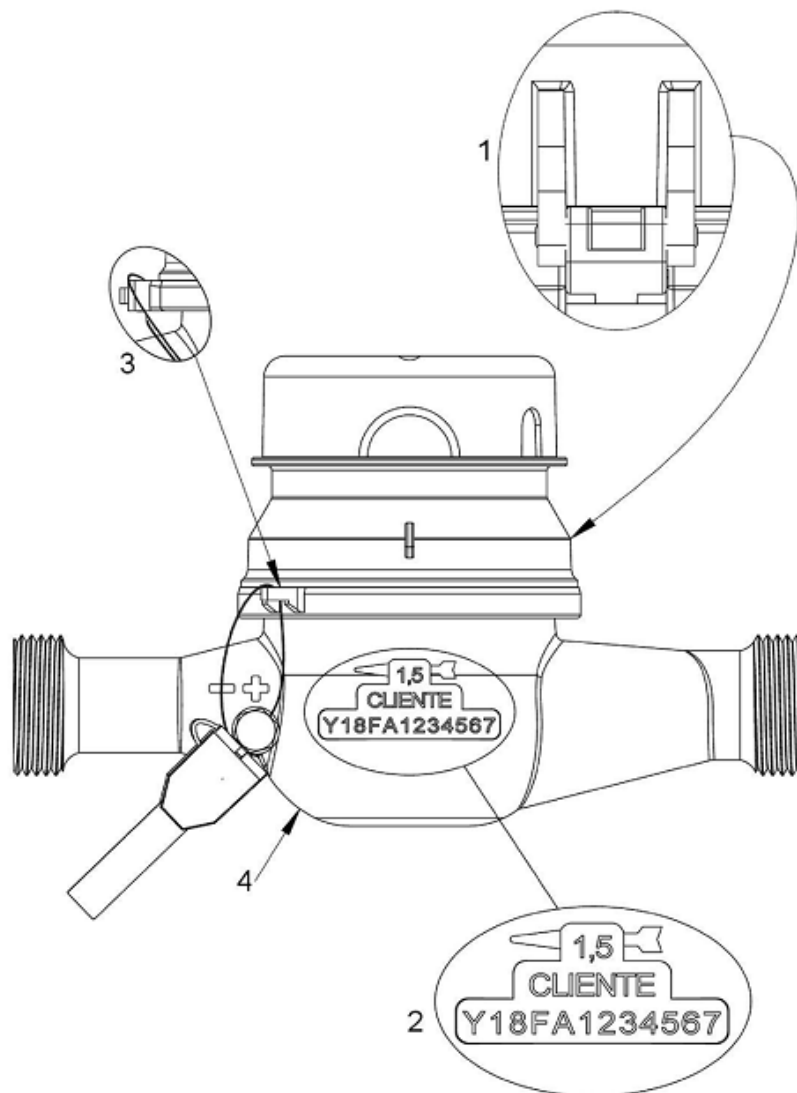
MAURICIO EVANGELISTA DA SILVA

Diretor da Diretoria de Metrologia Legal, Substituto(a)

A autenticidade deste documento pode ser conferida no site <http://sei.inmetro.gov.br/autenticidade>, informando o código verificador 0173334 e o código CRC 96F9CC74.



Diretoria de Metrologia Legal – Dimel
Divisão de Controle Legal de Instrumentos de Medição – Dicol
Endereço: Av. Nossa Senhora das Graças, 50 – Xerém – Duque de Caxias – RJ – CEP: 25250-020
Telefone: (21) 2679-9150 – e-mail: dicol@inmetro.gov.br



Opcionais:

- 1 – Pino Metálico para a Articulação da Tampa;
- 2 – Nome do Cliente Gravado: na Carcaça / na Proteção Lateral;
- 3 – Versão Desmontável;
- 4 – Proteção da Carcaça por Pintura Eletrostática ou Eletroforese (KTL);
- 5 – Número Sequencial Gravado na Proteção Lateral.

QUADRO ANEXO À PORTARIA INMETRO/DIMEL Nº 194, DE 11 DE NOVEMBRO DE 2005.



REQUERENTE: FAE Sistemas de Medição S.A

VISTA FRONTAL COM A OPÇÃO DA FORMA DAS INSCRIÇÕES OBRIGATÓRIAS.

ANEXO 4