



Serviço Público Federal

MINISTÉRIO DA INDÚSTRIA, COMÉRCIO EXTERIOR E SERVIÇOS - MDIC  
INSTITUTO NACIONAL DE METROLOGIA, QUALIDADE E TECNOLOGIA - INMETRO

Portaria Inmetro/Dimel nº 142, de 10 de setembro de 2018.

(Aditivo à Portaria Inmetro/Dimel nº 062/2004)

O diretor de Metrologia Legal do Instituto Nacional de Metrologia, Qualidade e Tecnologia (Inmetro), no exercício da delegação de competência outorgada pelo Senhor Presidente do Inmetro, por meio da Portaria Inmetro nº 257, de 12 de novembro de 1991, conferindo-lhe as atribuições dispostas no subitem 4.1, alínea "b", da regulamentação metrológica aprovada pela Resolução nº 08, de 22 de dezembro de 2016, do Conmetro.

De acordo com o Regulamento Técnico Metrológico para instrumentos de pesagem não automáticos, aprovado pela Portaria Inmetro nº 236/1994;

E considerando os elementos constantes do Processo Inmetro SEI nº 52600.003636/2018 e do sistema Orquestra nº 1156173, resolve:

Art. 1º Incluir o modelo WT21-LCD PLUS de dispositivo indicador, marca Weigtech, classe de exatidão III, com 10000 divisões de verificação, com gabinete em Aço Inoxidável, ABS ou Híbrido (frente em alumínio e traseira em ABS) na Portaria Inmetro/Dimel nº 062, de 13 de maio de 2004.

Art. 2º O item 7 (DESENHOS ANEXOS) da Portaria Inmetro/Dimel nº 062, de 13 de maio de 2004 passa a vigorar acrescido dos anexos numerados de 1 a 4 da presente portaria, a seguir especificados:

Anexo 1 - Perspectiva do modelo WT21-LCD PLUS, Gabinete em Aço Inox

Anexo 2 - Perspectiva do modelo WT21-LCD PLUS, Gabinete em ABS e Híbrido (ABS + Alumínio)

Anexo 3 - Vista Posterior do modelo WT21-LCD PLUS, Gabinete em Aço Inox

Anexo 4 - Vista posterior do modelo WT21-LCD PLUS, Gabinete em ABS e Híbrido (ABS + Alumínio) (NR)

Art. 3º Ficam convalidados os atos praticados e as demais disposições com base na Portaria Inmetro/Dimel nº 062, de 13 de maio de 2004 e respectivos aditivos, anteriores à publicação da presente portaria.

Art. 4º Esta portaria entra em vigor na data de sua publicação no Diário Oficial da União.



DOCUMENTO ASSINADO ELETRONICAMENTE COM FUNDAMENTO NO  
ART. 6º, § 1º, DO [DECRETO Nº 8.539, DE 8 DE OUTUBRO DE 2015](#) EM  
11/09/2018, ÀS 17:06, CONFORME HORÁRIO OFICIAL DE BRASÍLIA, POR

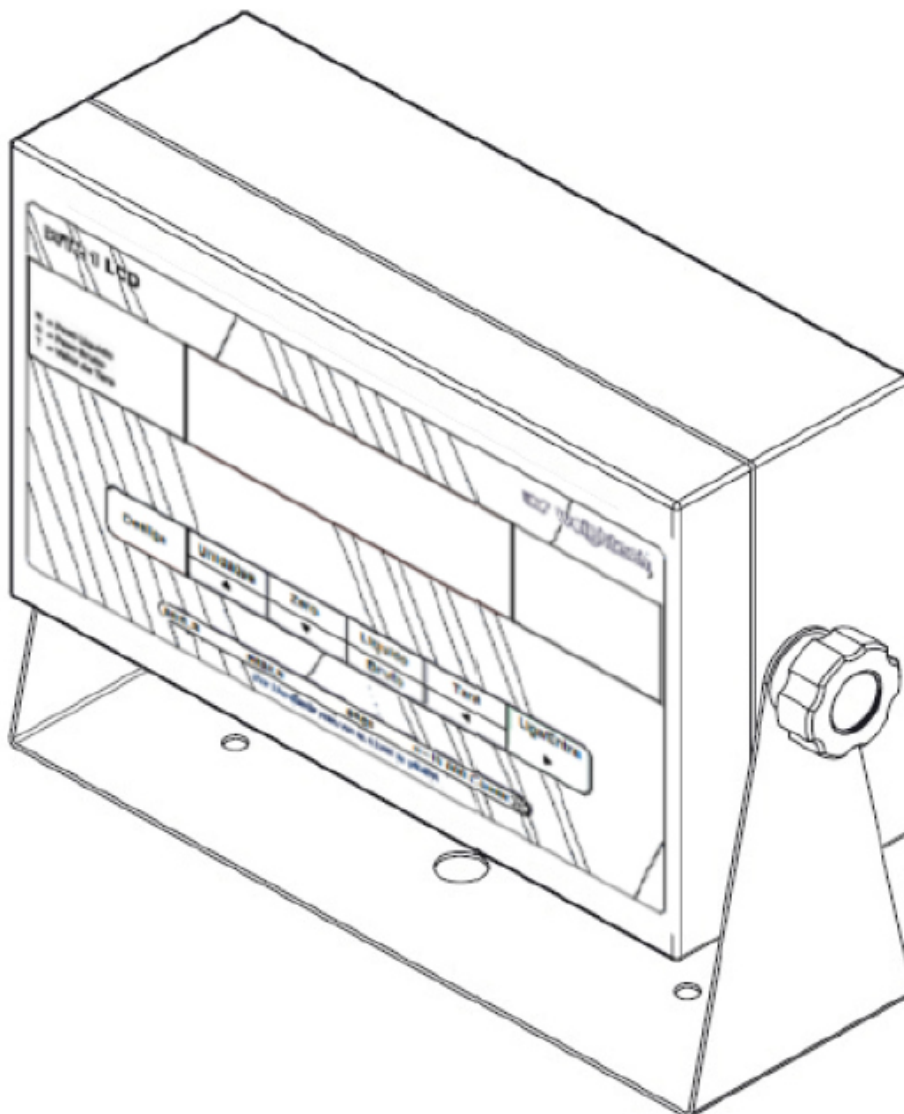
MAURICIO EVANGELISTA DA SILVA

Diretor da Diretoria de Metrologia Legal, Substituto(a)

A autenticidade deste documento pode ser conferida no site <http://sei.inmetro.gov.br/autenticidade>, informando o código verificador 0168723 e o código CRC AB57D1F6.



Diretoria de Metrologia Legal – Dimel  
Divisão de Controle Legal de Instrumentos de Medição – Dicol  
Endereço: Av. Nossa Senhora das Graças, 50 – Xerém – Duque de Caxias – RJ – CEP: 25250-020  
Telefone: (21) 2679-9150 – e-mail: [dicol@inmetro.gov.br](mailto:dicol@inmetro.gov.br)



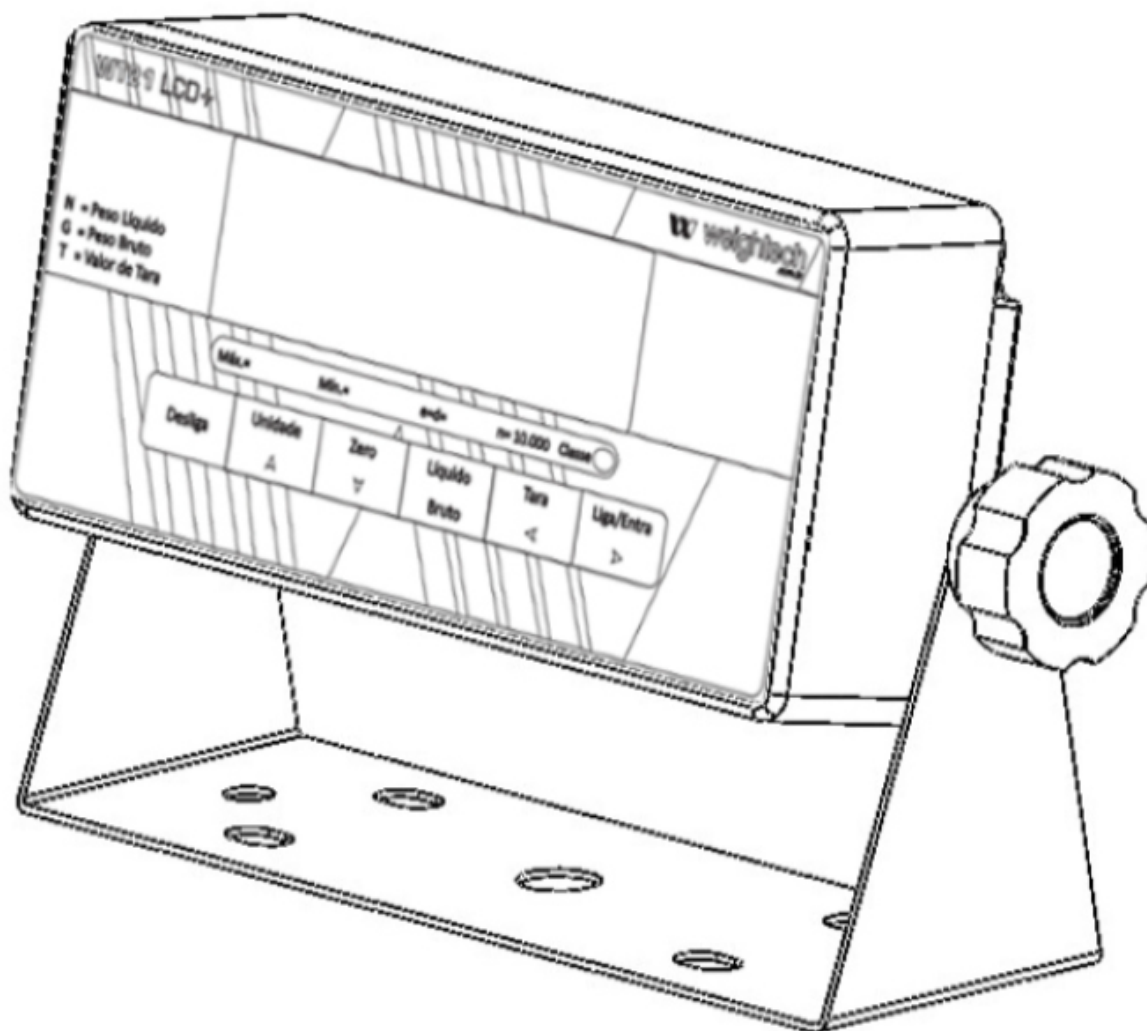
QUADRO ANEXO À PORTARIA INMETRO/DIMEL Nº 062, DE 13 DE MAIO DE 2004



**REQUERENTE:** WEIGHTECH COMÉRCIO IMPORT. E EXPORT. DE EQUIPAMENTOS DE PESAGEM LTDA.

PERSPECTIVA DO MODELO WT21-LCD PLUS, GABINETE EM AÇO INOX.

**ANEXO 1**



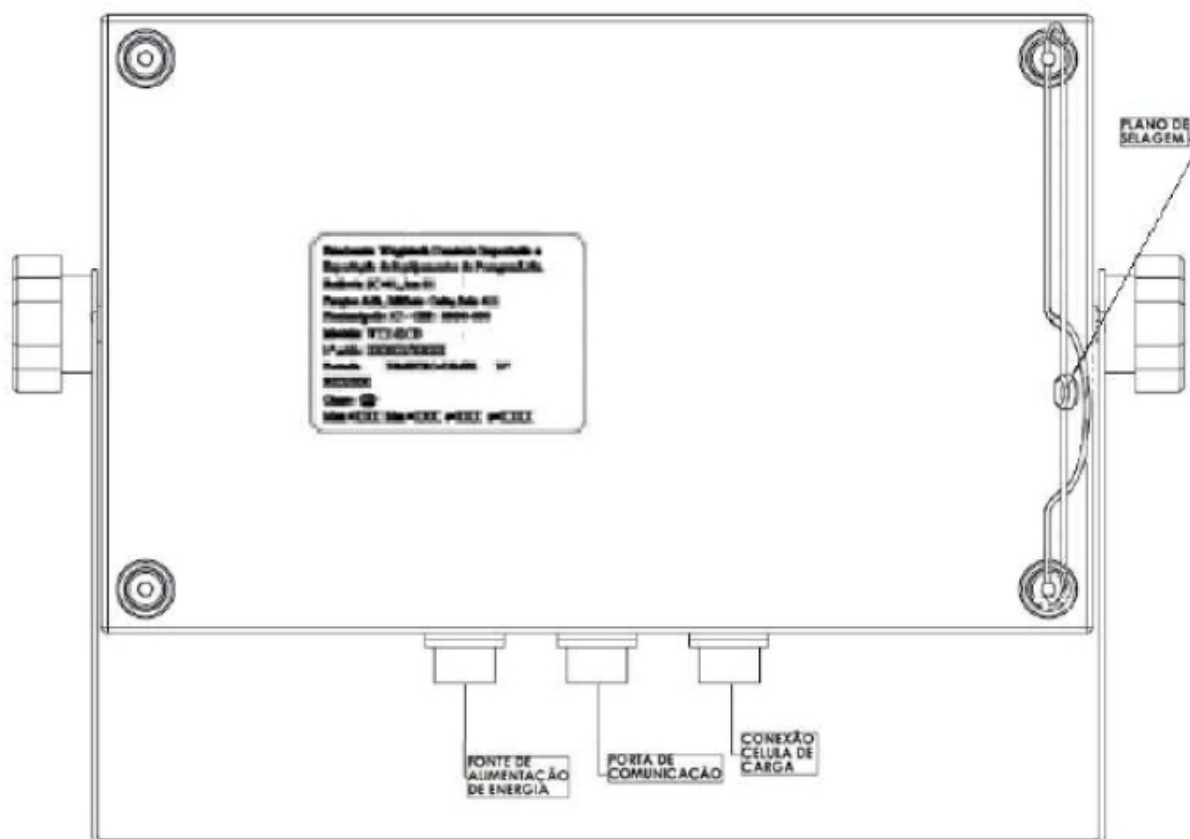
QUADRO ANEXO À PORTARIA INMETRO/DIMEL Nº 062, DE 13 DE MAIO DE 2004



**REQUERENTE:** WEIGHTECH COMÉRCIO IMPORT. E EXPORT. DE EQUIPAMENTOS DE PESAGEM LTDA.

PERSPECTIVA DO MODELO WT21-LCD PLUS, GABINETE EM ABS E HÍBRIDO (ABS + ALUMÍNIO).

**ANEXO 2**



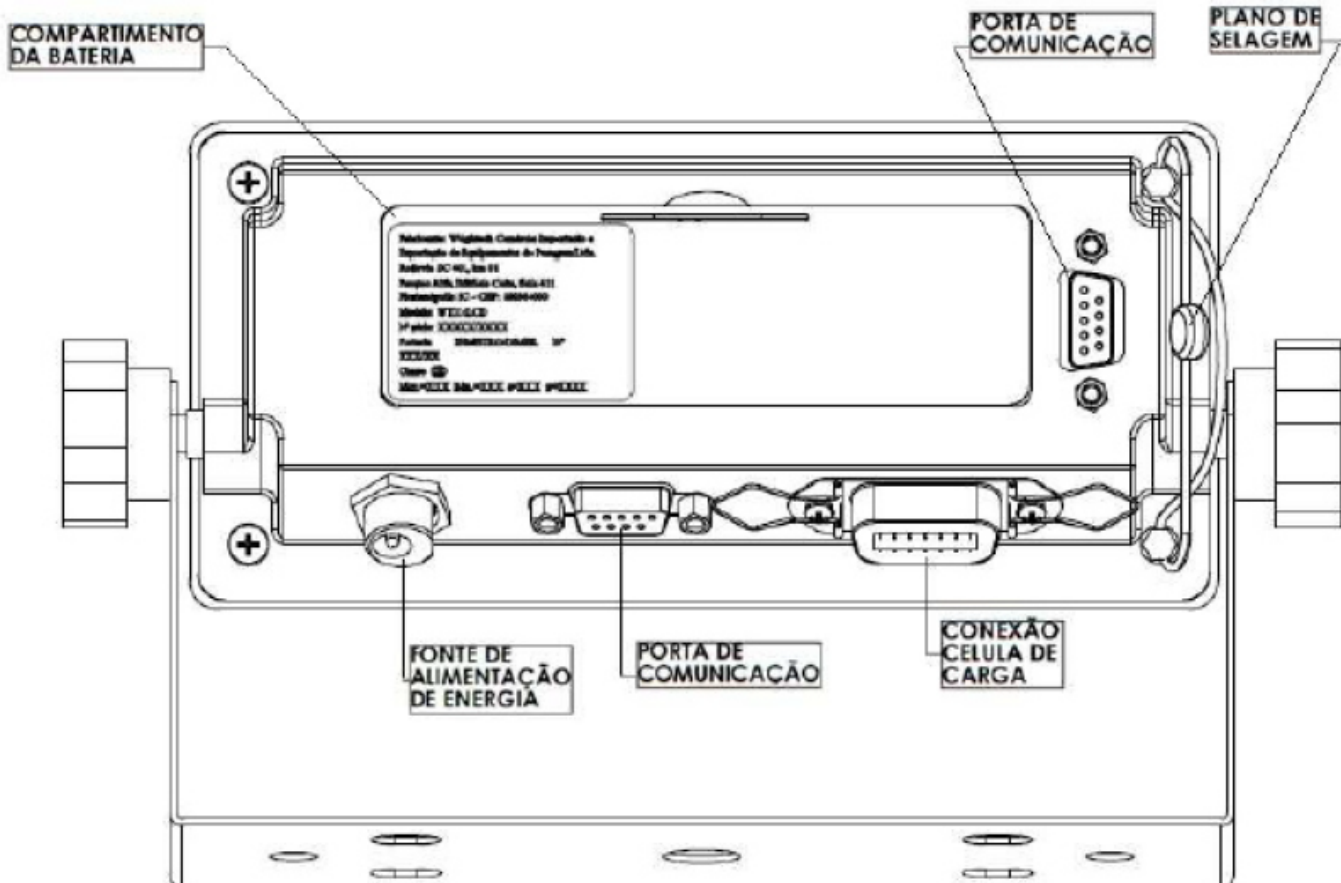
QUADRO ANEXO À PORTARIA INMETRO/DIMEL Nº 062, DE 13 DE MAIO DE 2004



**REQUERENTE:** WEIGHTECH COMÉRCIO IMPORT. E EXPORT. DE EQUIPAMENTOS DE PESAGEM LTDA.

VISTA POSTERIOR DO MODELO WT21-LCD PLUS, GABINETE EM AÇO INOX.

**ANEXO 3**



QUADRO ANEXO À PORTARIA INMETRO/DIMEL Nº 062, DE 13 DE MAIO DE 2004



**REQUERENTE:** WEIGHTECH COMÉRCIO IMPORT. E EXPORT. DE EQUIPAMENTOS DE PESAGEM LTDA.  
 VISTA POSTERIOR DO MODELO WT21-LCD PLUS, GABINETE EM ABS E HÍBRIDO (ABS + ALUMÍNIO).

**ANEXO 4**