



Serviço Público Federal

MINISTÉRIO DA INDÚSTRIA, COMÉRCIO EXTERIOR E SERVIÇOS - MDIC
INSTITUTO NACIONAL DE METROLOGIA, QUALIDADE E TECNOLOGIA - INMETRO

Portaria Inmetro/Dimel nº 131, de 14 de agosto de 2018.

(Aditivo à Portaria Inmetro/Dimel nº 21/2018)

O diretor de Metrologia Legal do Instituto Nacional de Metrologia, Qualidade e Tecnologia (Inmetro), no exercício da delegação de competência outorgada pelo Senhor Presidente do Inmetro, por meio da Portaria Inmetro nº 257, de 12 de novembro de 1991, conferindo-lhe as atribuições dispostas no subitem 4.1, alínea "b", da regulamentação metrológica aprovada pela Resolução nº 08, de 22 de dezembro de 2016, do Conmetro.

De acordo com o Regulamento Técnico Metrológico para esfigmomanômetros, aprovado pela Portaria Inmetro nº 046/2016;

Considerando o constante do Processo Inmetro nº 0052600.011255/2018-70 e do sistema Orquestra nº 01220478, resolve:

Art. 1º Incluir no item 3 (IDENTIFICAÇÃO DO MODELO) a marca P.A.MED no modelo Digitale Pulso BPM121 de esfigmomanômetro eletrônico automático, aprovado pela Portaria Inmetro/Dimel nº 21, de 28 de fevereiro de 2018, que passa a vigorar com a seguinte redação:

"3 IDENTIFICAÇÃO DO MODELO

...

Marca: BIC ou P.A.MED" (NR)

...

Art. 2º No item 5 (ANEXOS) os desenhos 01 e 02 da Portaria Inmetro/Dimel nº 21, de 28 de fevereiro de 2018, serão substituídos pelos desenhos/quadros da presente portaria.

Art. 3º Ficam convalidados os atos praticados e as demais disposições com base na Portaria Inmetro/Dimel nº 21, de 28 de fevereiro de 2018 e respectivos aditivos, anteriores à publicação da presente portaria.

Art. 4º Esta portaria entra em vigor na data de sua publicação no Diário Oficial da União.



DOCUMENTO ASSINADO ELETRONICAMENTE COM FUNDAMENTO NO
ART. 6º, § 1º, DO [DECRETO Nº 8.539, DE 8 DE OUTUBRO DE 2015](#) EM
16/08/2018, ÀS 18:09, CONFORME HORÁRIO OFICIAL DE BRASÍLIA, POR

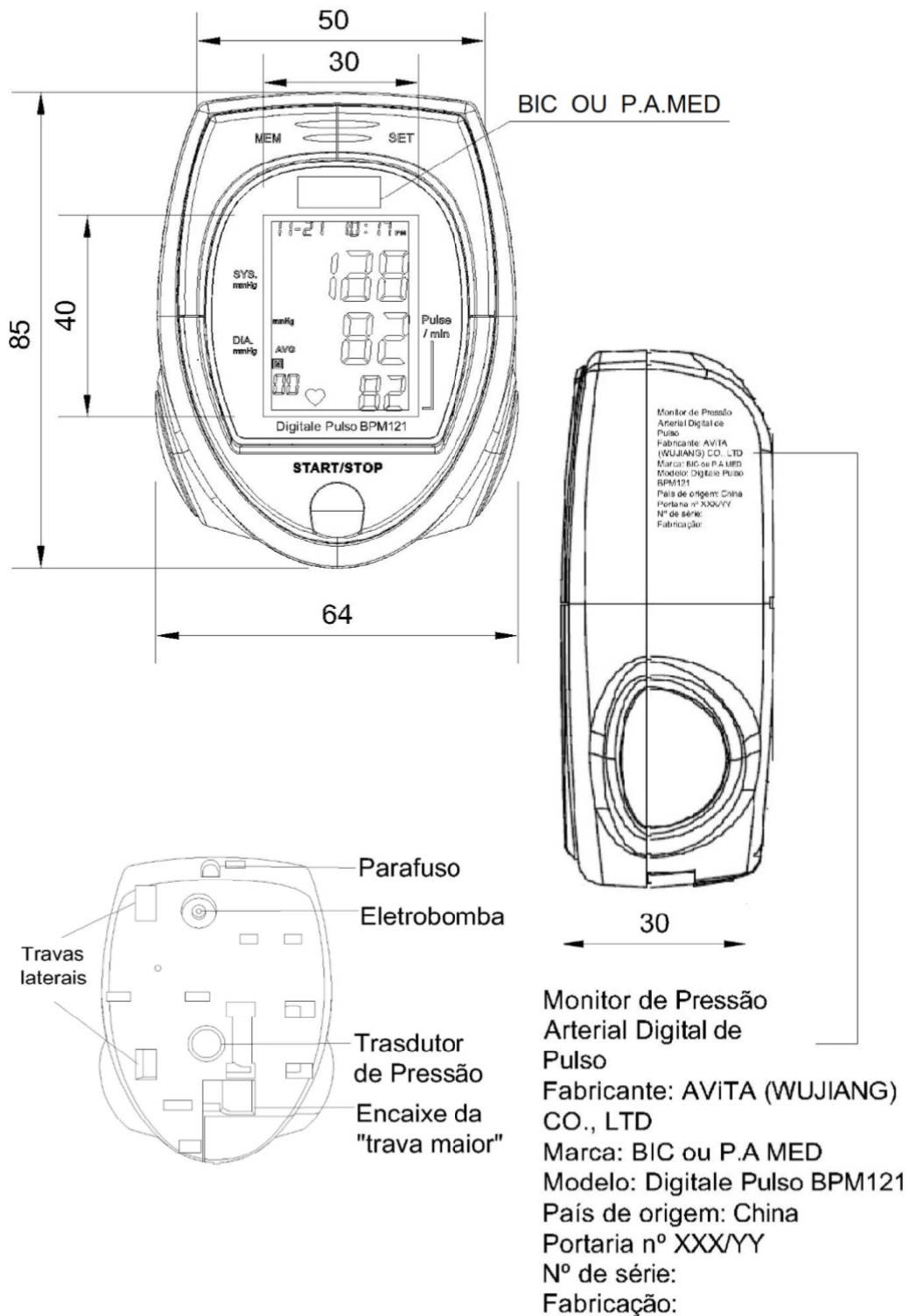
MAURICIO EVANGELISTA DA SILVA

Diretor da Diretoria de Metrologia Legal, Substituto(a)

A autenticidade deste documento pode
ser conferida no site
<http://sei.inmetro.gov.br/autenticidade>,
informando o código verificador 0146662
e o código CRC 6655A696.



Diretoria de Metrologia Legal – Dimel
Divisão de Controle Legal de Instrumentos de Medição – Dicol
Endereço: Av. Nossa Senhora das Graças, 50 – Xerém – Duque de Caxias – RJ – CEP: 25250-020
Telefone: (21) 2679-9150 – e-mail: dicol@inmetro.gov.br



Cotas em: mm

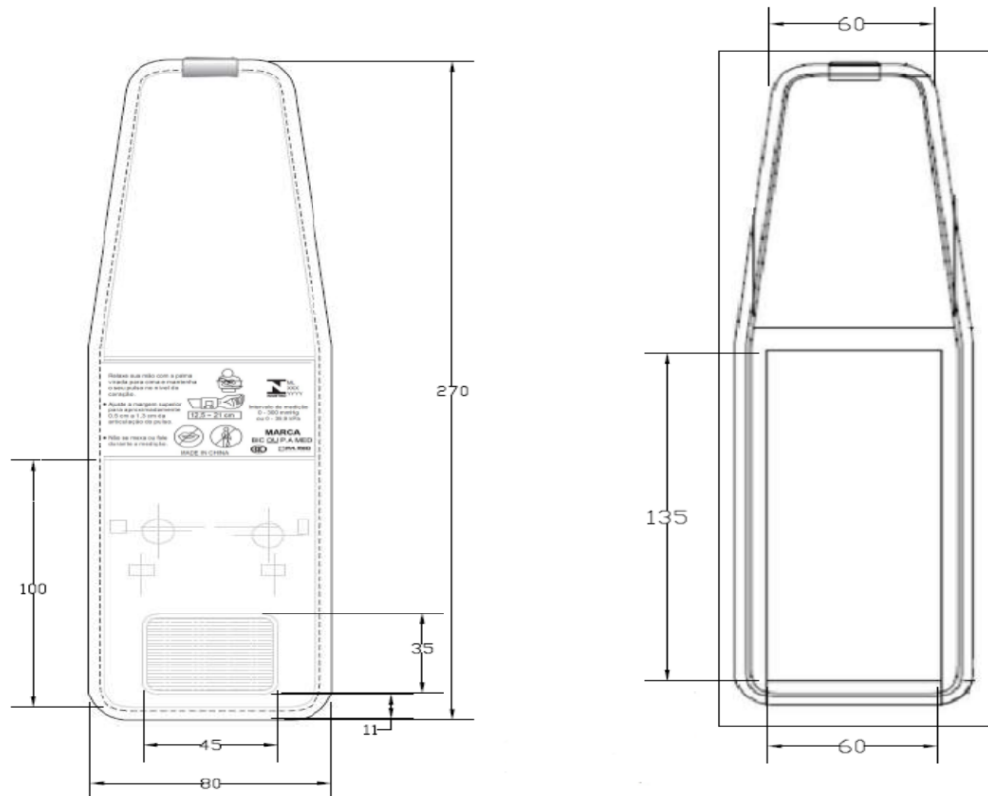
QUADRO ANEXO À PORTARIA INMETRO/DIMEL Nº 21, DE 28 DE FEVEREIRO DE 2018



REQUERENTE: CBEMED COMERCIAL IMPORTADORA E EXPORTADORA LTDA

VISTAS DO MANÔMETRO ELETRÔNICO
MODELO DIGITALE PULSO BPM121

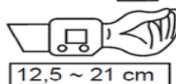
ANEXO 1



Relaxe sua mão com a palma virada para cima e mantenha o seu pulso no nível do coração.



- Ajuste a margem superior para aproximadamente 0,5 cm a 1,3 cm da articulação do pulso.



- Não se mexa ou fale durante a medição.



MADE IN CHINA

N ML
XXX
INMETRO YYYYY

Intervalo de medição
0 - 300 mmHg
ou 0 - 39,9 kPa

MARCA
BIC OU P.A. MED
BIC **P.A. MED**

Cotas em: mm

QUADRO ANEXO À PORTARIA INMETRO/DIMEL Nº 21, DE 28 DE FEVEREIRO DE 2018



REQUERENTE: CBEMED COMERCIAL IMPORTADORA E EXPORTADORA LTDA

**VISTA DA BRAÇADEIRA DE PUNHO
MODELO DIGITALE PULSO BPM121**

ANEXO 2