



Serviço Público Federal

MINISTÉRIO DA INDÚSTRIA, COMÉRCIO EXTERIOR E SERVIÇOS - MDIC
INSTITUTO NACIONAL DE METROLOGIA, QUALIDADE E TECNOLOGIA - INMETRO

Portaria Inmetro/Dimel nº 126, 10 de agosto de 2018.

O diretor de Metrologia Legal do Instituto Nacional de Metrologia, Qualidade e Tecnologia (Inmetro), no exercício da delegação de competência outorgada por meio da Portaria nº 257, de 12 de novembro de 1991, conferindo-lhe as atribuições dispostas no subitem 4.1, alínea "b", da regulamentação metrológica aprovada pela Resolução nº 08, de 22 de dezembro de 2016, do Conmetro.

De acordo com o Regulamento Técnico Metrológico para instrumentos medidores de umidade de grãos, aprovado pela Portaria Inmetro nº 402/2013;

E considerando o constante do Processo Inmetro nº 52600. 002324/2018-54 e do sistema Orquestra nº 1140473, resolve:

Art. 1º Aprovar o modelo 999 FBI, de medidor de umidade de grãos, marca MOTOMCO, e condições de aprovação a seguir especificadas:

1 REQUERENTE

Nome: LOC SOLUTION - Locação de Equipamentos para Classificação de Grãos Ltda.
Endereço: José Nicco, 303, Mossunguê, Curitiba, Paraná – PR CEP 81200-300
CNPJ: 18.700.987/0001-12

2 FABRICANTE

Nome: LOC SOLUTION - Locação de Equipamentos para Classificação de Grãos Ltda.
Endereço: José Nicco, 303, Mossunguê, Curitiba, Paraná – PR CEP 81200-300

3 IDENTIFICAÇÃO DO MODELO

Instrumento de medição: medidor de umidade de grãos
País de Origem: Brasil
Marca: MOTOMCO
Modelo: 999 FBI

4 CARACTERÍSTICAS METROLÓGICAS

O modelo a que se refere a presente portaria possui as seguintes características:

a) intervalo de medição validado;

Tipo de Grão	Mínimo (%)	Máximo (%)
Arroz com Casca	10	16
Café Verde	10	16
Feijão (Todos)	10	16
Milho	12	18
Soja	10	16

b) resolução: 0,1 % ou 0,01 % (selecionável);

c) valor de divisão: 0,1 %;

d) frequência rede: 50 Hz a 60 Hz;

e) rede de alimentação: 90 V AC a 240 V AC;

f) diferença temperatura cereal/instrumento: ± 10 °C .

5 DESCRIÇÃO FUNCIONAL

Instrumento medidor de umidade de grãos, princípio de medição capacitivo.

5.1 Dispositivo indicador: display de cristal líquido 4.3 polegadas colorido, resolução 480 x 272 pixels;

5.2 Adicionais: impressora térmica na parte frontal do instrumento;

5.3 Interface:

- a) display com membrana resistiva sensível ao toque;
- b) armazenamento de resultados em disco removível (Pen drive);
- c) porta USB tipo B para comunicação serial para integração com sistemas proprietários;
- d) porta DB9 para comunicação serial para integração com sistemas proprietários.

5.4 Firmware da placa principal: arquivo BI.00.00.00.08.hex = hash SHA1: 6912c2ad36f82dcf938c02dc2a6d4dc4a04672fa

5.5 Firmware da placa osciladora: arquivo OS.RD_BI.XX.00.00.05.hex = hash SHA1:
f97a40e37cbe67b5a9e990f89d232e240fad1ae

6 CONDIÇÕES PARTICULARES DE CONSTRUÇÃO, INSTALAÇÃO, UTILIZAÇÃO E RESTRIÇÕES

6.1 Temperatura de funcionamento: 10 °C a 40 °C;

6.2 Diferença entre temperatura da amostra e do instrumento: ± 10 °C;

6.3 Instrumento na posição de inclinação: 5 %, ou máximo permitido no indicador do nível digital.

7 ANEXOS

Anexo 1 - Vista frontal do modelo 999 FBI;

Anexo 2 - Vista lateral do modelo 999 FBI;

Anexo 3 - Vista posterior do modelo 999 FBI;

Anexo 4 - Plano de selagem do modelo 999 FBI;

Anexo 5 - Placa de identificação do modelo 999 FBI;

Anexo 6 - Perspectiva do modelo 999 FBI

Art. 2º Esta portaria entra em vigor na data de sua publicação no Diário Oficial da União.



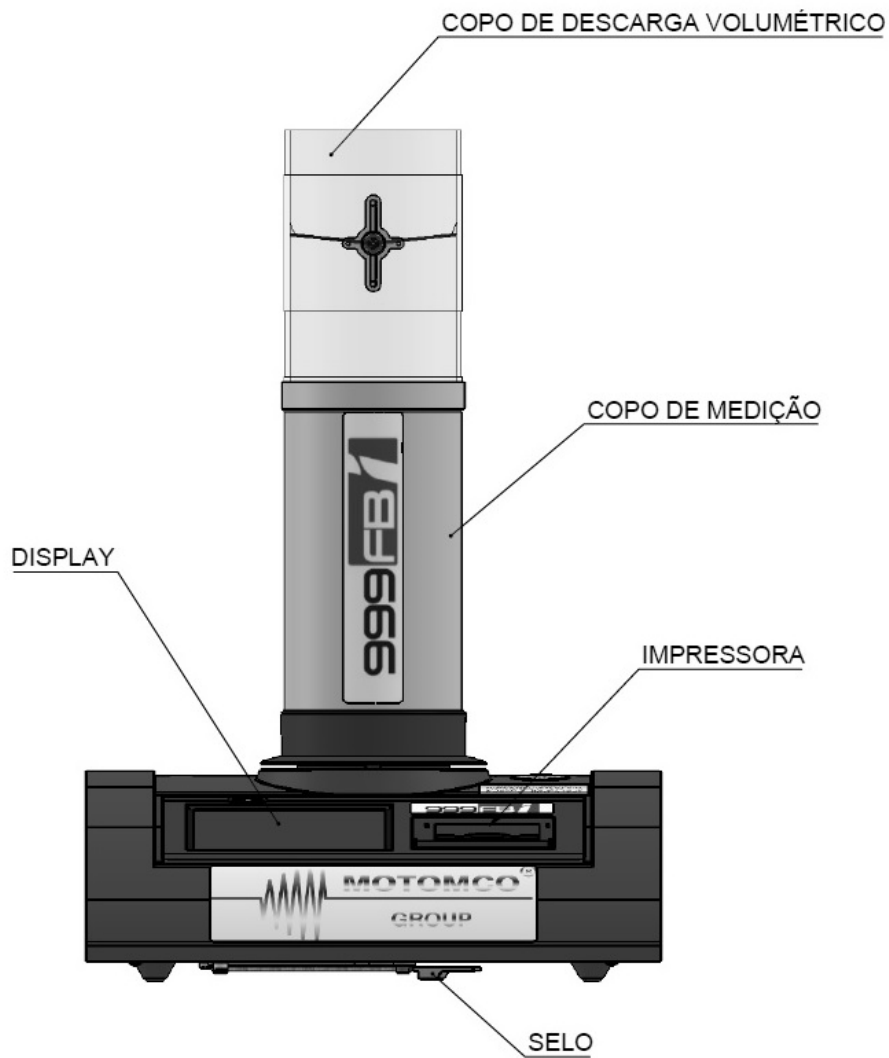
DOCUMENTO ASSINADO ELETRONICAMENTE COM FUNDAMENTO NO
ART. 6º, § 1º, DO [DECRETO Nº 8.539, DE 8 DE OUTUBRO DE 2015](#) EM
10/08/2018, ÀS 15:00, CONFORME HORÁRIO OFICIAL DE BRASÍLIA, POR

RAIMUNDO ALVES DE REZENDE
Diretor da Diretoria de Metrologia Legal

A autenticidade deste documento pode
ser conferida no site
<http://sei.inmetro.gov.br/autenticidade>,
informando o código verificador **0143734**
e o código CRC **6AE9D9A7**.



Diretoria de Metrologia Legal – Dimel
Divisão de Controle Legal de Instrumentos de Medição – Dicol
Endereço: Av. Nossa Senhora das Graças, 50 – Xerém – Duque de Caxias – RJ – CEP: 25250-020
Telefone: (21) 2679-9150 – e-mail: dicol@inmetro.gov.br



Cotas em: mm

QUADRO ANEXO À PORTARIA INMETRO/DIMEL Nº 126, 10 DE AGOSTO DE 2018

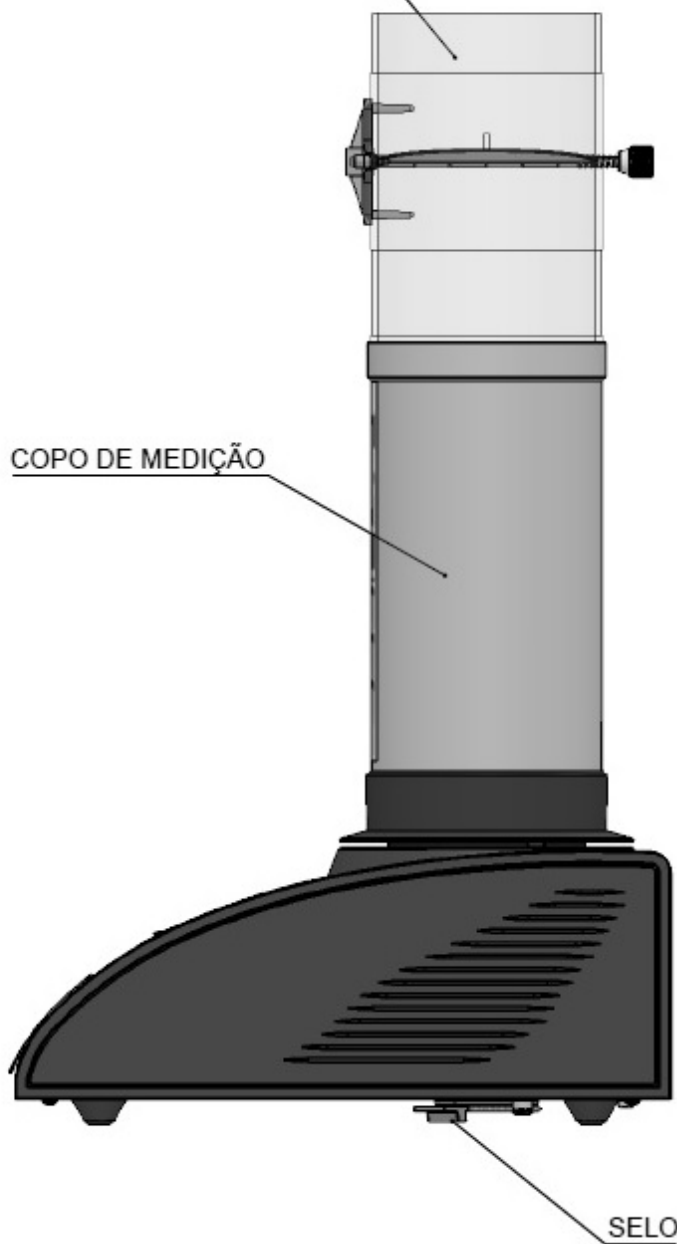


REQUERENTE: LOC SOLUTION - Locação de Equipamentos para Classificação de Grãos Ltda.

VISTA FRONTAL
MODELO 999 FBI

ANEXO 1

COPO DE DESCARGA VOLUMÉTRICO



COPO DE MEDIÇÃO

SELO

Cotas em: mm

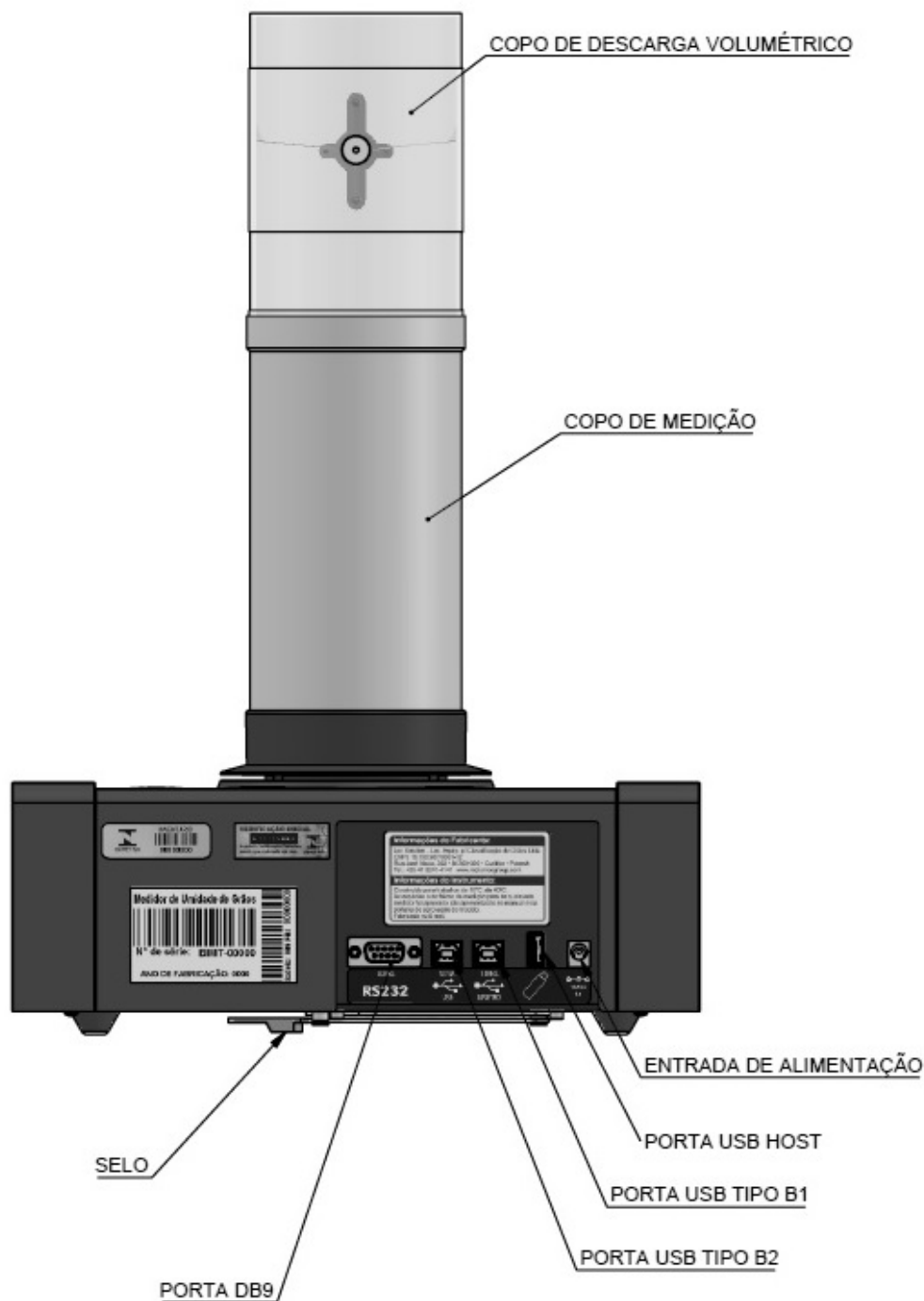
QUADRO ANEXO À PORTARIA INMETRO/DIMEL Nº 126, 10 DE AGOSTO DE 2018



REQUERENTE: LOC SOLUTION - Locação de Equipamentos para Classificação de Grãos Ltda.

VISTA LATERAL
MODELO 999 FBI

ANEXO 2



Cotas em: mm

QUADRO ANEXO À PORTARIA INMETRO/DIMEL Nº 126, 10 DE AGOSTO DE 2018

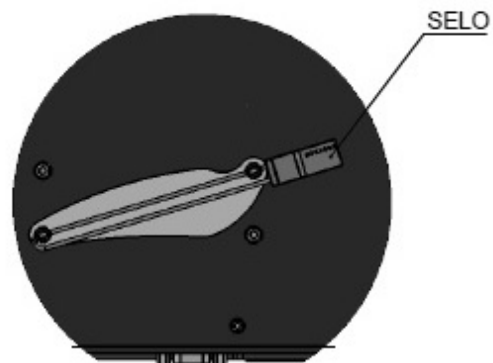
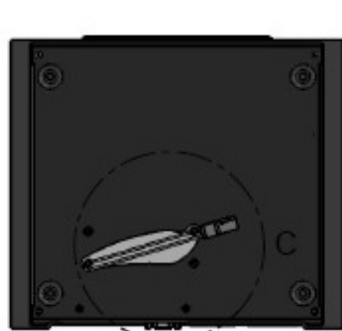


REQUERENTE: LOC SOLUTION - Locação de Equipamentos para Classificação de Grãos Ltda.

**VISTA POSTERIOR
MODELO 999 FBI**

ANEXO 3

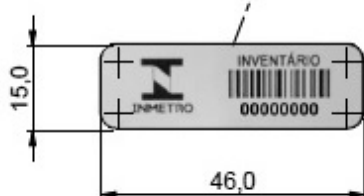
VISTA INFERIOR DO EQUIPAMENTO



DETALHE C
ESCALA 2 : 5



VISTA POSTERIOR



Cotas em: mm

QUADRO ANEXO À PORTARIA INMETRO/DIMEL Nº 126, 10 DE AGOSTO DE 2018



REQUERENTE: LOC SOLUTION - Locação de Equipamentos para Classificação de Grãos Ltda.

PLANO DE SELAGEM
MODELO 999 FBI

ANEXO 4



Cotas em: mm

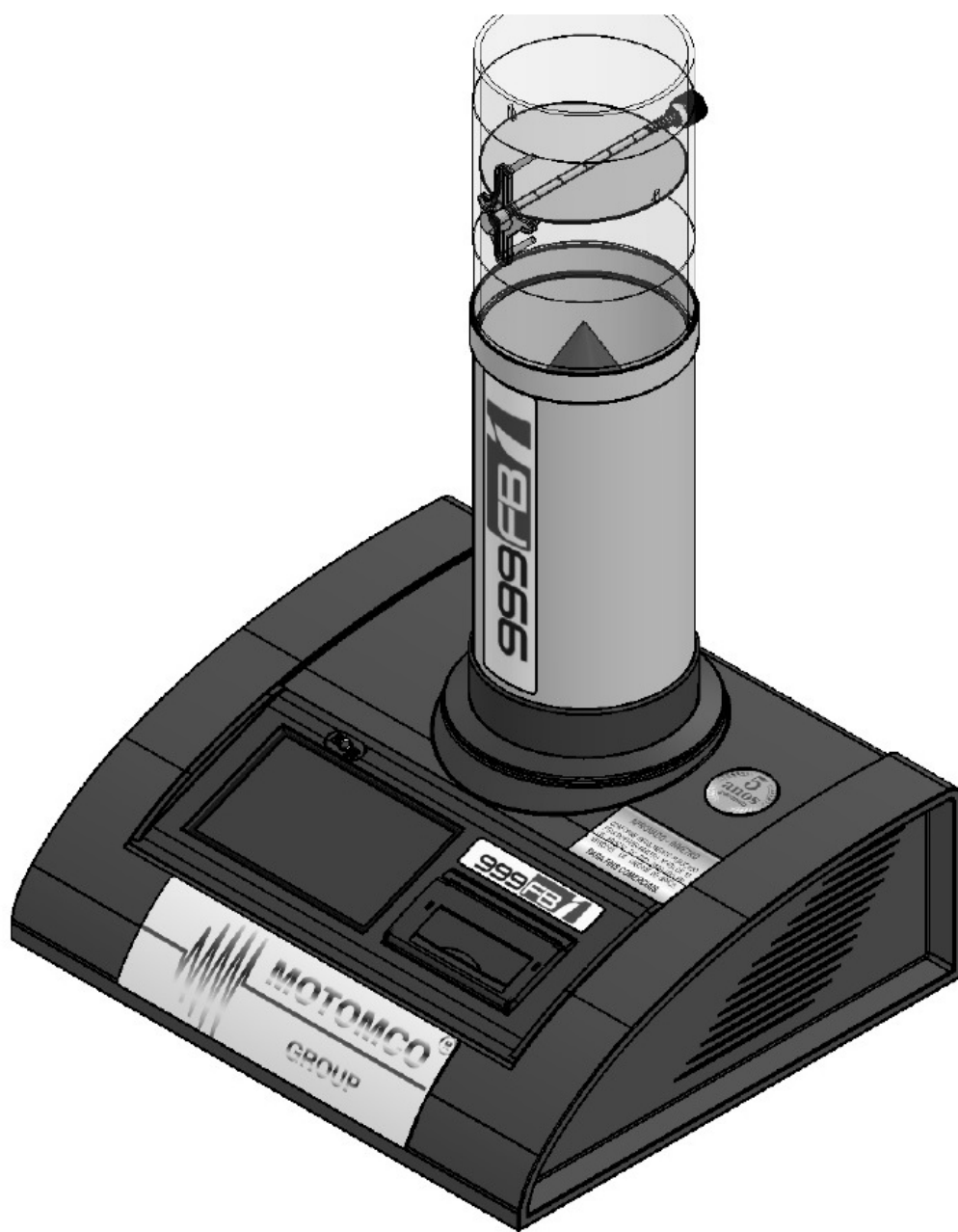
QUADRO ANEXO À PORTARIA INMETRO/DIMEL Nº 126, 10 DE AGOSTO DE 2018



REQUERENTE: LOC SOLUTION - Locação de Equipamentos para Classificação de Grãos Ltda.

**PLACA DE IDENTIFICAÇÃO
MODELO 999 FBI**

ANEXO 5



Cotas em: mm

QUADRO ANEXO À PORTARIA INMETRO/DIMEL Nº 126, 10 DE AGOSTO DE 2018



REQUERENTE: LOC SOLUTION - Locação de Equipamentos para Classificação de Grãos Ltda.

**PERSPECTIVA
MODELO 999 FBI**

ANEXO 6