



Serviço Público Federal

MINISTÉRIO DA INDÚSTRIA, COMÉRCIO EXTERIOR E SERVIÇOS - MDIC
INSTITUTO NACIONAL DE METROLOGIA, QUALIDADE E TECNOLOGIA - INMETRO

Portaria Inmetro/Dimel nº 118, de 27 de julho de 2018.

O diretor de Metrologia Legal do Instituto Nacional de Metrologia, Qualidade e Tecnologia (Inmetro), no exercício da delegação de competência outorgada por meio da Portaria nº 257, de 12 de novembro de 1991, conferindo-lhe as atribuições dispostas no subitem 4.1, alínea "b", da regulamentação metrológica aprovada pela Resolução nº 08, de 22 de dezembro de 2016, do Conmetro.

De acordo com o Regulamento Técnico Metrológico para esfigmomanômetro de medição não invasiva da pressão arterial humana, aprovado pela Portaria Inmetro nº 46/2016;

E considerando o constante do Processo Inmetro nº 52600.100566/2017-21 e do sistema Orquestra nº 1029703, resolve:

Art. 1º Aprovar o modelo RM-ED0802A, de esfigmomanômetro eletrônico automático, marca Sejoy, destinado à medição não invasiva da pressão arterial humana, e condições de aprovação a seguir especificadas:

1 REQUERENTE

Nome: Relaxmedic Importação Exportação Ltda.

Endereço: Avenida Marquês de São Vicente, 1619, sala 2608, andar 26 - Várzea da Barra Funda, São Paulo, SP
- CEP 01139-003

CNPJ: 05.638.557/0001-76

2 FABRICANTE

Nome: Hangzhou Sehoy Eletronics & Instruments Co., Ltd.

Endereço: Building 2, Nº 202 - Zhenzhong Road, West Lake Economy & Technology zone, Hangzhou, China.

3 IDENTIFICAÇÃO DO MODELO

Instrumento de medição: esfigmomanômetro eletrônico automático com braçadeira aplicada ao braço.

País de Origem: China

Marca: Sejoy

Modelo: RM-ED0802A

4 CARACTERÍSTICAS METROLÓGICAS

O modelo a que se refere a presente Portaria possui as seguintes características:

4.1 Manômetro

- a) método de medição: oscilométrico;
- b) tipo: Portátil;
- c) local de aplicação: Braço;
- d) intervalo de medição: de 0 mmHg a 300 mmHg
- e) resolução: 1 mmHg
- d) tipo de usuário: adulto;

4.2 Braçadeira: conforme tabela 1 (valores em centímetros).

Tabela 1 - Dimensões da Braçadeira

Classificação	Braçadeira			Manguito			Alcance		
	Larg	X	Comp	Larg	X	Comp	Min	a	Max
Adulto	13,6	X	49,1	11,6	X	23,2	22	a	36

5 DESCRIÇÃO FUNCIONAL

Instrumento eletrônico digital que, quando aplicado ao local adequado do corpo humano, realiza a medição da pressão arterial.

5.1 O dispositivo indicador digital é constituído de mostrador de cristal líquido, sem lente de aumento, com seis dígitos para a indicação da pressão arterial e demais dígitos para indicação de valores e símbolos diversos;

5.2 Ao ser ligado, o instrumento aciona momentaneamente todos os dígitos e símbolos;

5.3 O ajuste de zero é realizado automaticamente somente quando o instrumento é ligado;

5.4 A braçadeira é confeccionada em náilon com fechamento por velcro e o manguito confeccionado em PVC;

5.5 O manguito é inflado através de uma eletrobomba e a deflação é realizada através de uma válvula de exaustão interna;

5.6 Tensão de alimentação de 6 V (4 pilhas tipo AAA de 1,5 V cada).

5.7 Portas de entrada e saída de sinais: não possui.

6 CONDIÇÕES PARTICULARES DE CONSTRUÇÃO, INSTALAÇÃO, UTILIZAÇÃO E RESTRIÇÕES

6.1 Para a realização do ensaio de determinação do erro de indicação, é necessário habilitar o modo manômetro 1 e utilizar o conector específico Q, conforme o Anexo B da NIE-Dimel-097.

7 ANEXOS

Anexo 1 – Vistas do manômetro do modelo RM-ED0802A;

Anexo 2 – Vista do manômetro e da etiqueta do manômetro do modelo RM-ED0802A;

Anexo 3 – Vistas da braçadeira do modelo RM-ED0802A.

Art. 2º Esta portaria entra em vigor na data de sua publicação no Diário Oficial da União.



DOCUMENTO ASSINADO ELETRONICAMENTE COM FUNDAMENTO NO ART. 6º, § 1º, DO [DECRETO Nº 8.539, DE 8 DE OUTUBRO DE 2015](#) EM 30/07/2018, ÀS 19:07, CONFORME HORÁRIO OFICIAL DE BRASÍLIA, POR

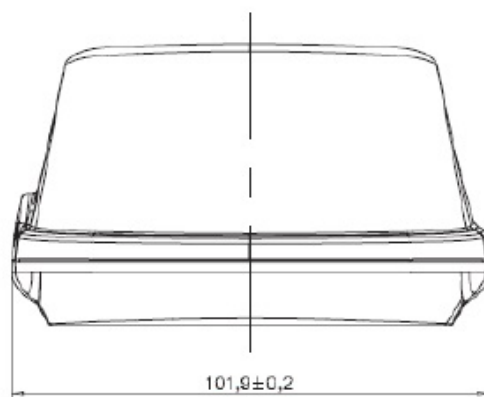
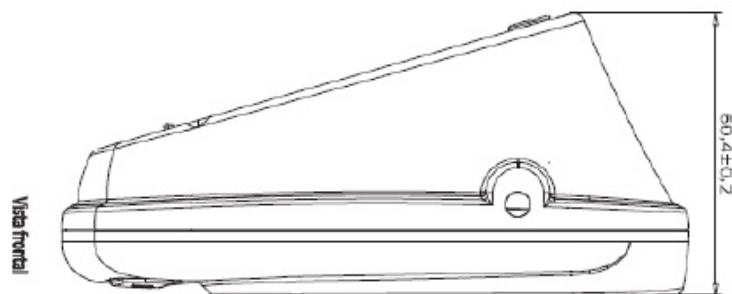
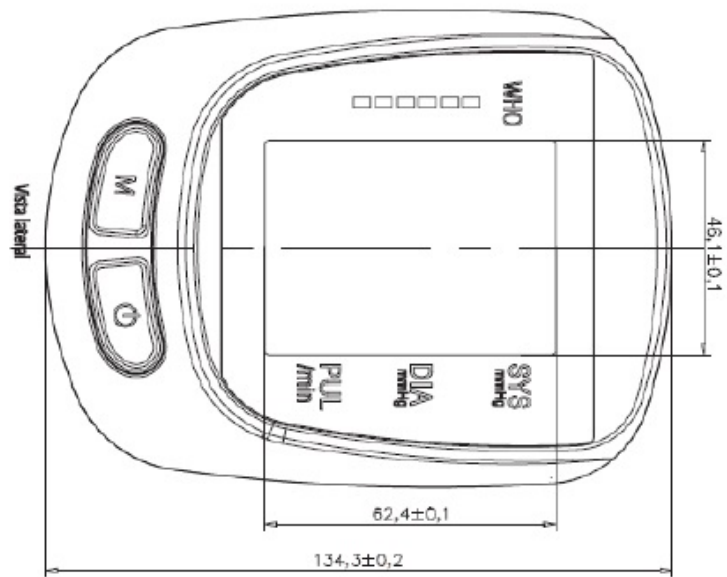
RAIMUNDO ALVES DE REZENDE

Diretor da Diretoria de Metrologia Legal

A autenticidade deste documento pode ser conferida no site <http://sei.inmetro.gov.br/autenticidade>, informando o código verificador **0133872** e o código CRC **07E603BB**.



Diretoria de Metrologia Legal – Dimel
Divisão de Controle Legal de Instrumentos de Medição – Dicol
Endereço: Av. Nossa Senhora das Graças, 50 – Xerém – Duque de Caxias – RJ – CEP: 25250-020
Telefone: (21) 2679-9150 – e-mail: dicol@inmetro.gov.br



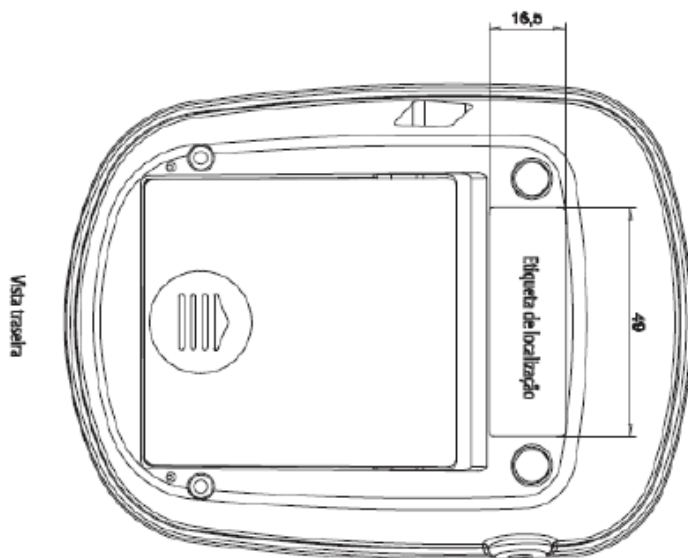
Cotas em: mm


QUADRO ANEXO À PORTARIA INMETRO/DIMEL Nº 118, DE 27 DE JULHO DE 2018



REQUERENTE: RELAXMEDIC IMPORTAÇÃO EXPORTAÇÃO LTDA

VISTAS DO MANÔMETRO DO MODELO RM-ED0802A



MONITOR DE PRESSÃO ARTERIAL RM-ED0802A Lote N°: XXXXXXXX Faixa de medição: Pressão: de 0 -300 mmHg / Pulsação: de 30-180 batimentos/min. Data Fab.: XXXXXXXX País de Origem: China 4 Pilhas Alcalinas (AA) -1.5V IP20 Reg. ANVISA: XXXXXXXX Circunferência do braço: min. 22 cm / max. 36 cm		 INMETRO ML HH DDMMAA	IMPORTADO POR: <h1>RelaxMedic</h1>
Unidade de medida: mmHg RLOK4DDC 000000010	N. Série: XXXXXXXXXX		
Fabricante: Hangzhou Sejoy Electronics & Instruments Co.,Ltd			

Cotas em: mm

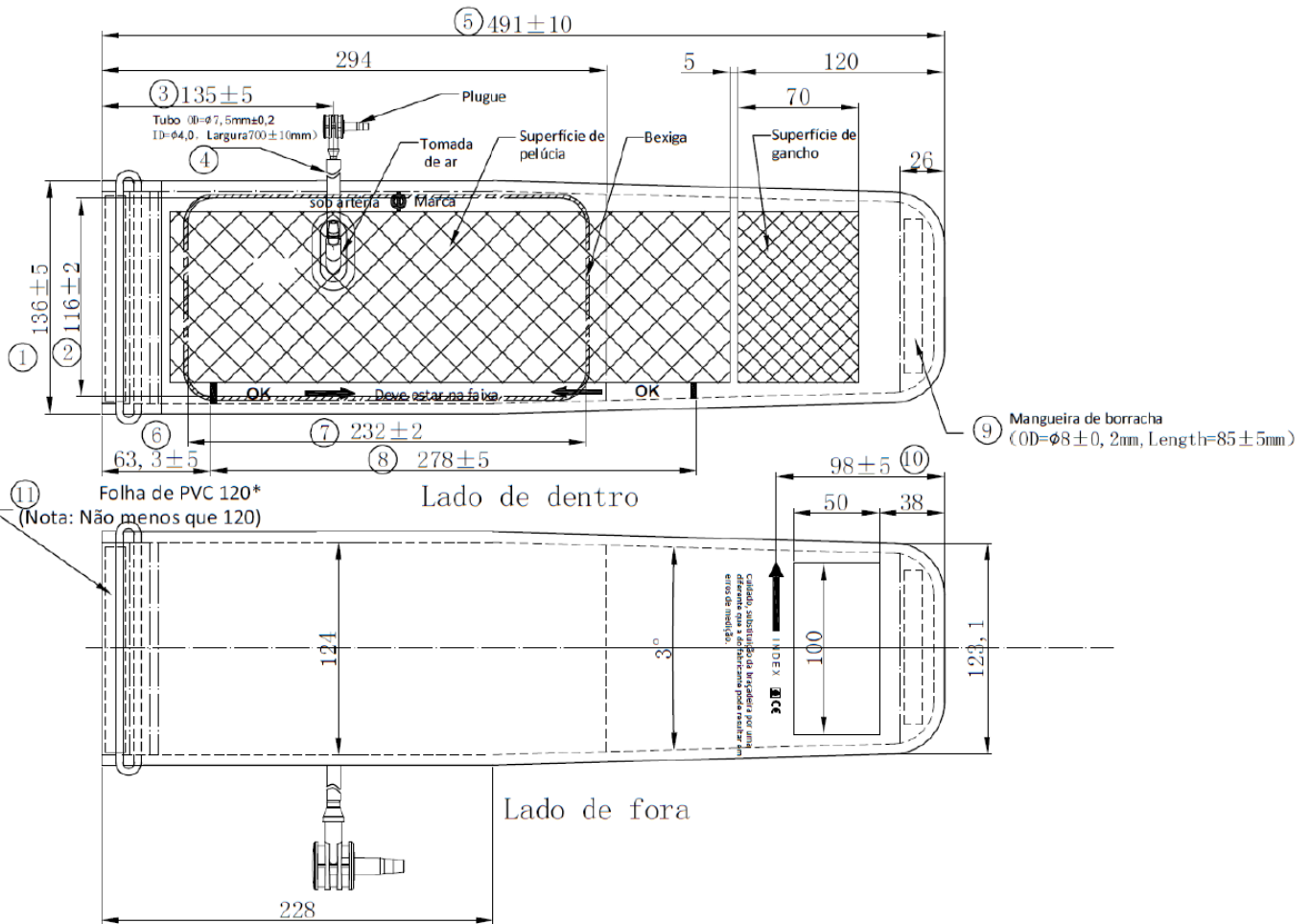
QUADRO ANEXO À PORTARIA INMETRO/DIMEL Nº 118, DE 27 DE JULHO DE 2018



REQUERENTE: RELAXMEDIC IMPORTAÇÃO EXPORTAÇÃO LTDA

VISTAS DO MANÔMETRO E DA ETIQUETA DO MODELO RM-ED0802A

ANEXO 2



Cotas em: mm

QUADRO ANEXO À PORTARIA INMETRO/DIMEL Nº 118, DE 27 DE JULHO DE 2018



REQUERENTE: RELAXMEDIC IMPORTAÇÃO EXPORTAÇÃO LTDA

VISTAS DA BRAÇADEIRA DO MODELO RM-ED0802A

ANEXO 3