



Serviço Público Federal

MINISTÉRIO DA INDÚSTRIA, COMÉRCIO EXTERIOR E SERVIÇOS - MDIC
INSTITUTO NACIONAL DE METROLOGIA, QUALIDADE E TECNOLOGIA - INMETRO

Portaria Inmetro/Dimel nº 115, de 23 de julho de 2018.

O diretor de Metrologia Legal do Instituto Nacional de Metrologia, Qualidade e Tecnologia (Inmetro), no exercício da delegação de competência outorgada por meio da Portaria nº 257, de 12 de novembro de 1991, conferindo-lhe as atribuições dispostas no subitem 4.1, alínea "b", da regulamentação metrológica aprovada pela Resolução nº 08, de 22 de dezembro de 2016, do Conmetro;

De acordo com o Regulamento Técnico Metrológico para instrumentos de pesagem não automáticos, aprovado pela Portaria Inmetro nº 236/1994;

E considerando os elementos constantes no Processo Inmetro SEI nº 0052600.100616/2017-71 e do sistema Orquestra nº 1046142, resolve:

Art. 1º Aprovar os modelos EX2000, EX2001 e EX3000L, de dispositivo indicador para instrumento de pesagem, eletrônico, digital, classe de exatidão **III**, marca Exacta Balanças, e condições de aprovação a seguir especificadas:

1 REQUERENTE/FABRICANTE

Nome: Quintas Indústria e Comércio de Balanças Ltda.

Endereço: Rodovia Vicinal RHR037 - S/Nº

CEP 19600-000 – Rancharia – SP

CNPJ: 15.295.752/0001-02

2 IDENTIFICAÇÃO DO MODELO

Instrumento de medição: dispositivo indicador para instrumento de pesagem

Marca: Exacta Balanças

Modelo: EX2000, EX2001 e EX3000L

Classe de exatidão: **III**

3 CARACTERÍSTICAS METROLÓGICAS

Os modelos a que se refere a presente portaria possuem as seguintes características:

Tabela 1 – Características Metrológicas

Modelo	EX2000	EX2001	EX3000L
Classe de Exatidão	III		
Número de valores de divisão de verificação	n ≤ 10.000		
Limites particulares de temperatura	0 °C / 30 °C		

4 DESCRIÇÃO FUNCIONAL

4.1 Dispositivos indicadores para instrumento de pesagem, eletrônico, digital, com funcionamento baseado no princípio de conversão de sinal analógico A/D processado em microcontrolador com interface para display e teclado.

- a) o modelo EX2000 contém um mostrador do tipo LED de 05 dígitos de 07 segmentos;
- b) o modelo EX2001 é composto por um mostrador do tipo LED de 06 dígitos de 07 segmentos e um mostrador do tipo LCD de 02 linha de 16 caracteres alfanuméricos;
- c) o modelo EX3000L contém um mostrador do tipo gráfico (touchscreen), colorido, alta resolução.

Os modelos fornecem as seguintes indicações principais:

4.1.1 Teste de inicialização: quando da energização os modelos EX2000 e EX2001 acendem todos os segmentos do display, simultaneamente por 2 segundos, e após, apresenta no mostrador a indicação de zero e o modelo EX3000L acende todos os dígitos, em uma ordem decrescente de 9 a 0 e após apresenta a indicação de zero.

4.1.2 Massa Medida:

- a) indicada por meio de até 05 dígitos de 07 segmentos, no modelo EX2000;
- b) indicada por meio de até 06 dígitos de 07 segmentos, no modelo EX2001;
- c) indicada por meio de até 04 ou 06 dígitos de 07 segmentos, no modelo EX3000L.

4.1.3 Sobrecarga: Indicada através da visualização de uma sequência de "EEEE" no mostrador.

4.1.4 Subcarga:

- a) nos modelos EX2000 e EX2001 é indicada através da visualização do valor negativo de alívio no dispositivo receptor de carga.
- b) no modelo EX3000L é indicada através da visualização da sequência de 07 segmentos em traços inferiores no mostrador.

4.2 Legendas

4.2.1 De acordo com o memorial descritivo e manual constantes do processo.

4.3 Dispositivos complementares

4.3.1 Teclas

4.3.1.1 De acordo com o memorial descritivo e manual constantes do processo.

4.3.2 Outros dispositivos

4.3.2.1 Dispositivo de retorno à zero.

4.3.2.2 Dispositivo de manutenção de zero.

4.3.2.3 Dispositivo de retorno a zero inicial.

4.3.2.4 Dispositivo de tara semiautomático do tipo subtrativo.

4.3.2.5 Dispositivo impressor conectável por meio de interface.

4.3.3 Interfaces

4.3.3.1 Modelo EX2000 - saída serial padrão RS232c.

4.3.3.2 Modelo EX2001 - saída serial padrão RS232c e saída paralela padrão centronics.

4.3.3.3 Modelo EX3000L - saída serial padrão RS232c (ativada), e saídas USB, vídeo e rede (desativadas).

5 CONDIÇÕES PARTICULARES DE CONSTRUÇÃO, INSTALAÇÃO, UTILIZAÇÃO E RESTRIÇÕES

5.1 Os modelos EX2000 e EX2001 são produzidos em gabinete de aço carbono e o modelo EX3000L em maleta de plástico injetado de alto impacto.

5.2 Nos modelos EX2000 e EX2001 é utilizado o tipo de alimentação elétrica "AC" e faixa de tensão de alimentação de 105 a 245 Vac e no modelo EX3000L, é o tipo "DC" e tensão de 15 Vdc.

5.3 Os modelos EX2000 terão uso interdito em instrumentos de pesagem utilizados para venda direta ao público, de que trata o subitem 4.14 do Regulamento Técnico Metrológico aprovado pela Portaria Inmetro nº 236/1994.

5.4 Quando da adaptação dos modelos EX2000, EX2001 ou EX3000L em instrumentos de pesagem em utilização, a carga máxima e o valor de divisão de verificação do instrumento de pesagem modificado podem diferir da carga máxima e valor de divisão de verificação do instrumento de pesagem original, desde que:

- a) a carga máxima (Max) do instrumento de pesagem original seja arredondada para um valor imediatamente superior, correspondente a um valor de verificação "e" (no presente caso e=d) compatível com o instrumento de pesagem modificado;

b) a relação Max/d para e=d não exceda ao número máximo de divisão (n), para o qual os dispositivos indicadores para instrumento de pesagem foram aprovados.

6 ANEXOS

Anexo 1 - Vista frontal do modelo EX2000;

Anexo 2 - Vista traseira com detalhe do plano de selagem do modelo EX2000;

Anexo 3 - Placa de identificação do modelo EX2000;

Anexo 4 - Vista frontal e teclado do modelo EX2001;

Anexo 5 - Vista traseira e plano de selagem do modelo EX2000;


Anexo 6 - Placa de identificação do modelo EX2001;

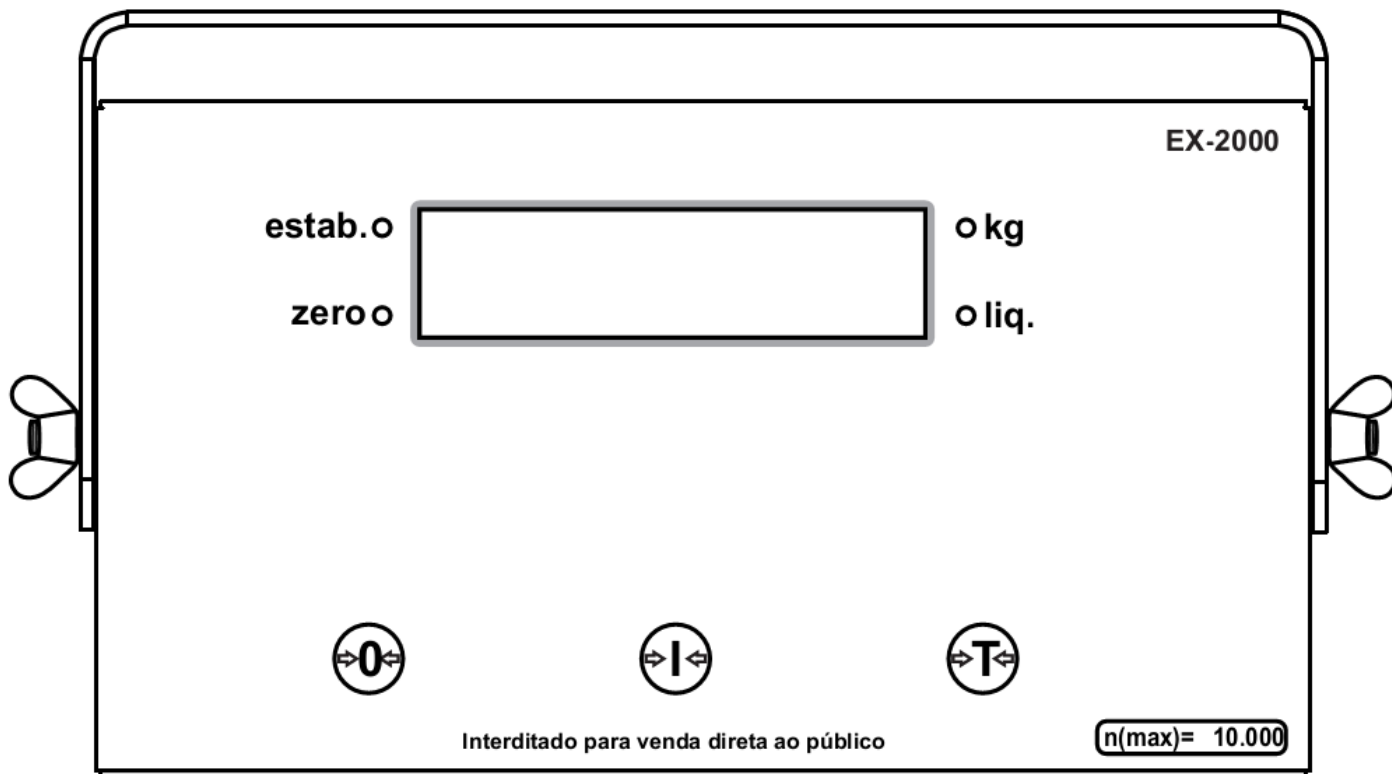
Anexo 7 - Vista frontal, superior e plano de selagem do modelo EX3000L;

Anexo 8 - Vista traseira do modelo EX3000L;

Anexo 9 - Placa de identificação do modelo EX3000L.

Art. 2º Esta portaria entra em vigor na data de sua publicação no Diário Oficial da União.

	<p>Diretoria de Metrologia Legal – Dimel Divisão de Controle Legal de Instrumentos de Medição – Dicol Endereço: Av. Nossa Senhora das Graças, 50 – Xerém – Duque de Caxias – RJ – CEP: 25250-020 Telefone: (21) 2679-9150 – e-mail: dicol@inmetro.gov.br</p>
---	--



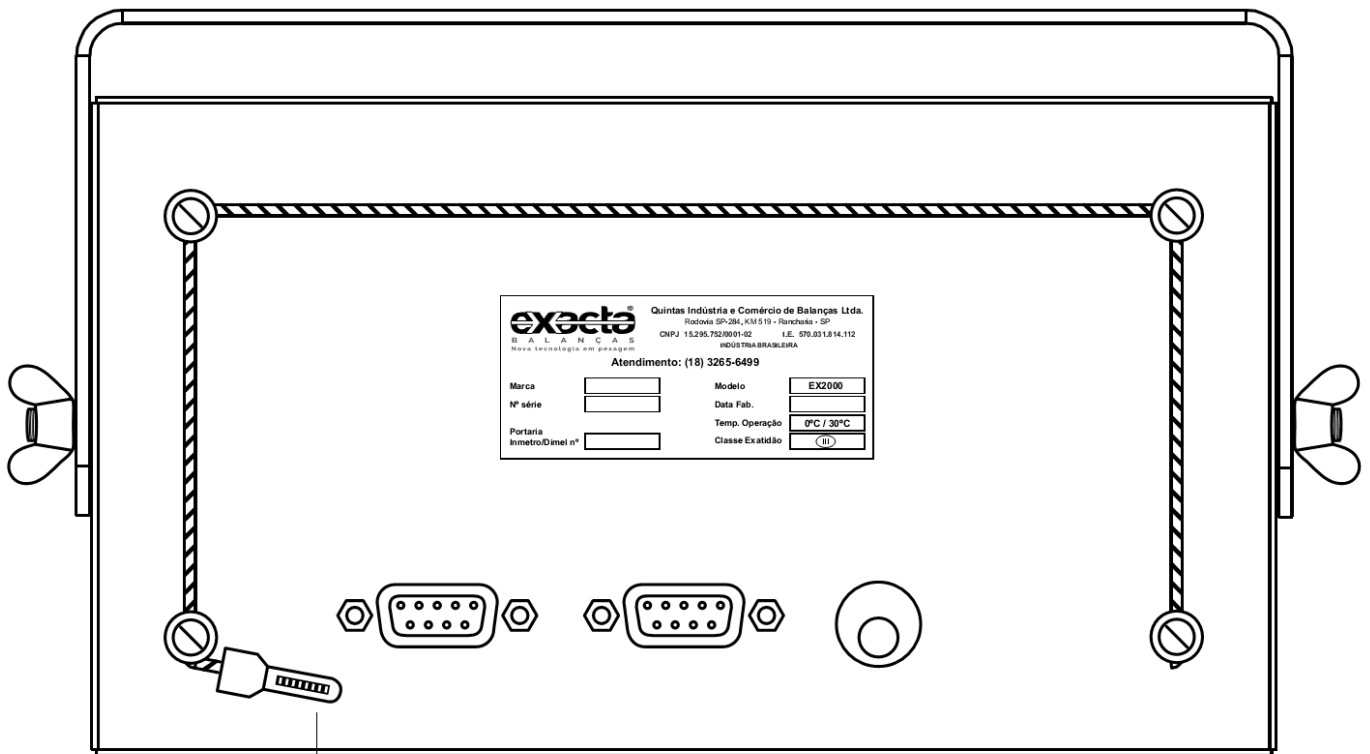
QUADRO ANEXO À PORTARIA INMETRO/DIMEL Nº 115, DE 23 DE JULHO DE 2018



REQUERENTE: QUINTAS INDÚSTRIA E COMÉRCIO DE BALANÇAS LTDA.

VISTA FRONTAL DO MODELO EX2000

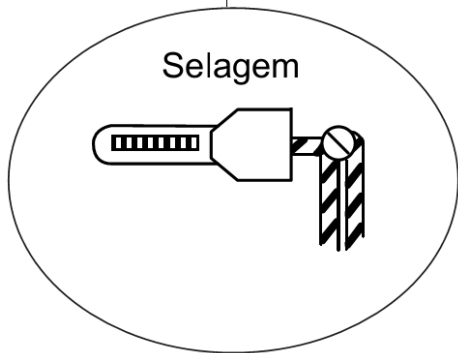
ANEXO 1



execto Quintas Indústria e Comércio de Balanças Ltda.
 R. Louisa SP-284, KM 5.19 - Ranchista - SP
 BALANÇAS CNPJ: 15.295.752/0001-62 I.E.: 579.031.814.112
 Nova tecnologia em precisão INDUSTRIA BRASILEIRA

Atendimento: (18) 3265-6499

Marca	<input type="text"/>	Modelo	EX2000
Nº série	<input type="text"/>	Data Fab.	<input type="text"/>
Portaria	<input type="text"/>	Temp. Operação	0°C / 30°C
Inmetro/Dimel nº	<input type="text"/>	Classe Exatidão	(0)



QUADRO ANEXO À PORTARIA INMETRO/DIMEL Nº 115, DE 23 DE JULHO DE 2018



REQUERENTE: QUINTAS INDÚSTRIA E COMÉRCIO DE BALANÇAS LTDA.

VISTA TRASEIRA COM DETALHE DO PLANO DE SELAGEM DO MODELO EX2000



Quintas Indústria e Comércio de Balanças Ltda.

Rodovia SP-284, KM 519 - Rancharia - SP

CNPJ 15.295.752/0001-02

I.E. 570.031.814.112

INDÚSTRIA BRASILEIRA

Atendimento: (18) 3265-6499

Marca

Modelo

EX-2000

Nº série

Data Fab.

Portaria

Inmetro/Dimel nº

Temp. Operação

0°C / 30°C

Classe Exatidão

III

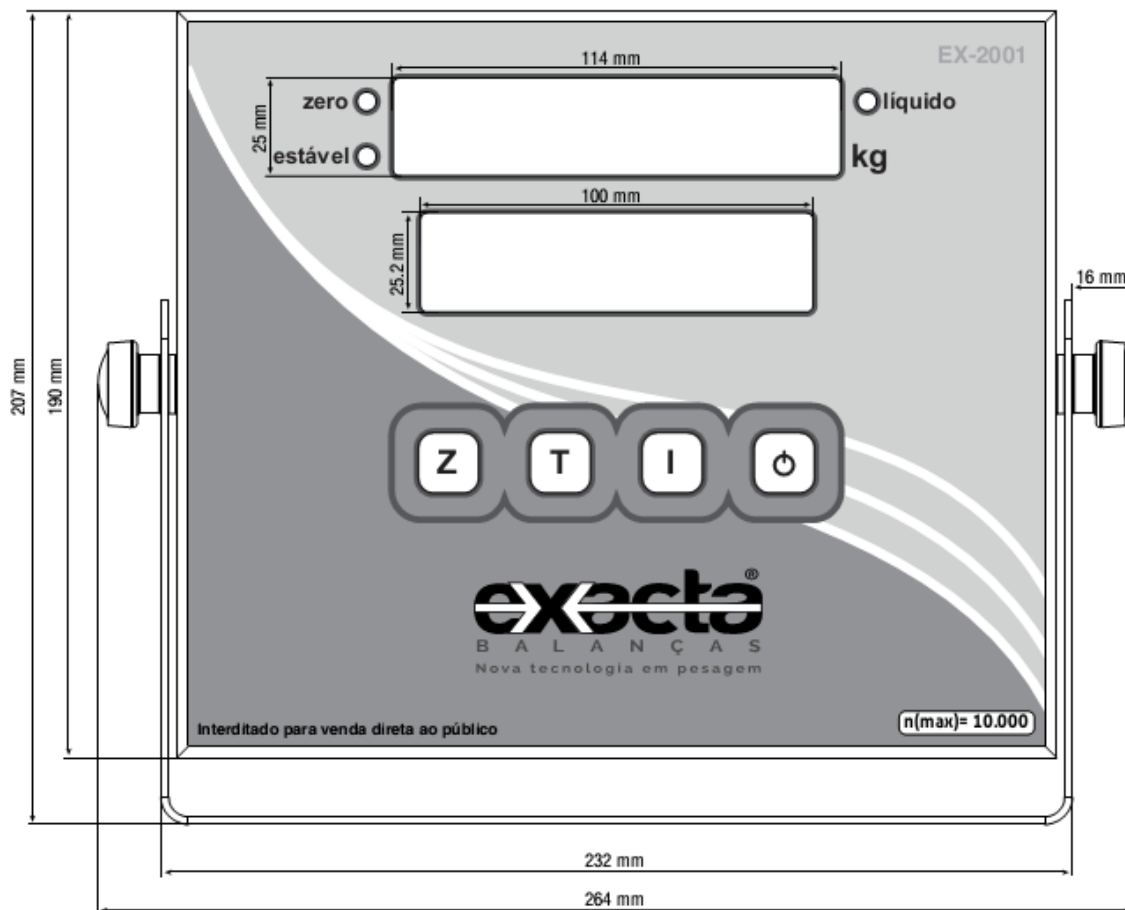
QUADRO ANEXO À PORTARIA INMETRO/DIMEL Nº 115, DE 23 DE JULHO DE 2018



REQUERENTE: QUINTAS INDÚSTRIA E COMÉRCIO DE BALANÇAS LTDA.

PLACA DE IDENTIFICAÇÃO DO MODELO EX2000

ANEXO 3



Cotas em: mm

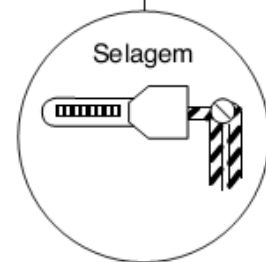
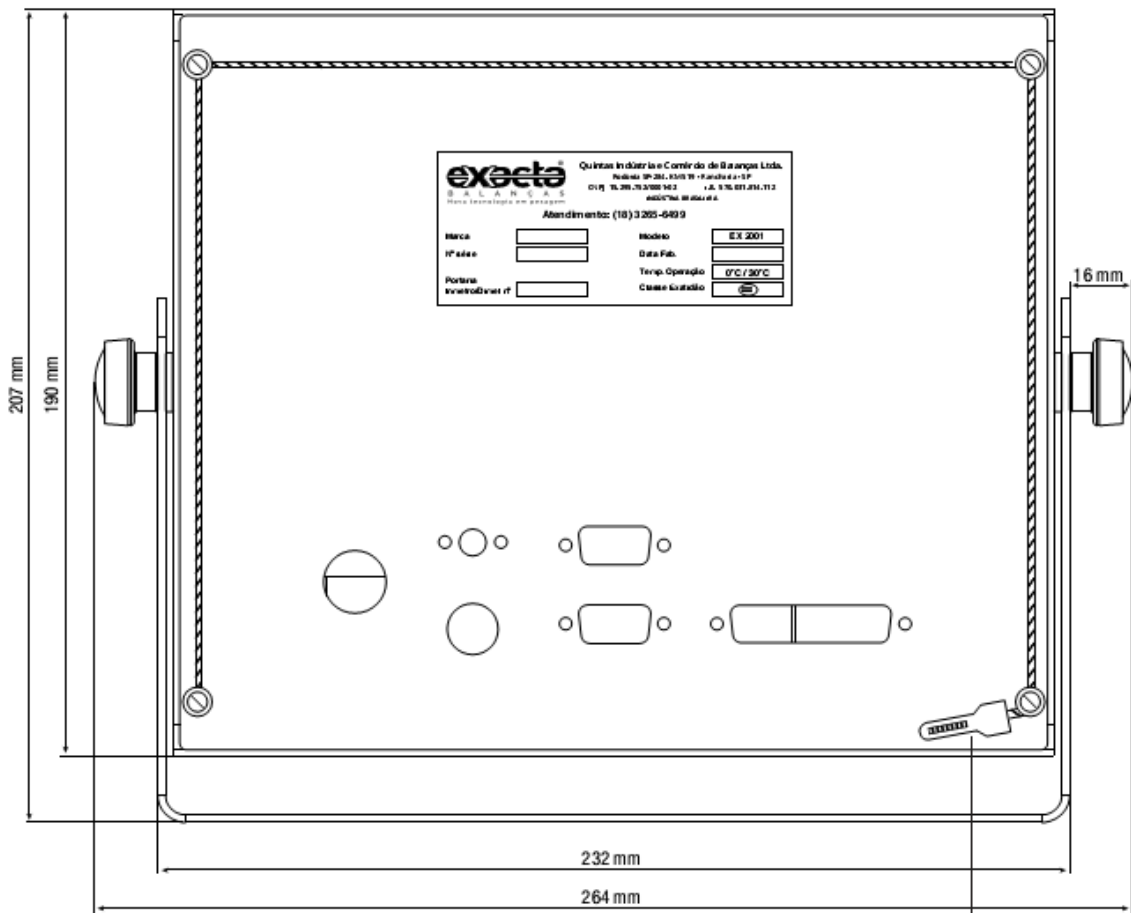
QUADRO ANEXO À PORTARIA INMETRO/DIMEL Nº 115, DE 23 DE JULHO DE 2018



REQUERENTE:

VISTA FRONTAL E TECLADO DO MODELO EX2001

ANEXO 4



Cotas em: mm

QUADRO ANEXO À PORTARIA INMETRO/DIMEL Nº 115, DE 23 DE JULHO DE 2018



REQUERENTE:

VISTA TRASEIRA E PLANO DE SELAGEM DO MODELO EX2001

ANEXO 5



Quintas Indústria e Comércio de Balanças Ltda.
Rodovia SP-284, KM 519 - Rancharia - SP
CNPJ 15.295.752/0001-02 I.E. 570.031.814.112
INDÚSTRIA BRASILEIRA

Atendimento: (18) 3265-6499

Marca

Modelo

EX 2001

Nº série

Data Fab.

Portaria

Inmetro/Dimel nº

Temp. Operação

0°C / 30°C

Classe Exatidão

III

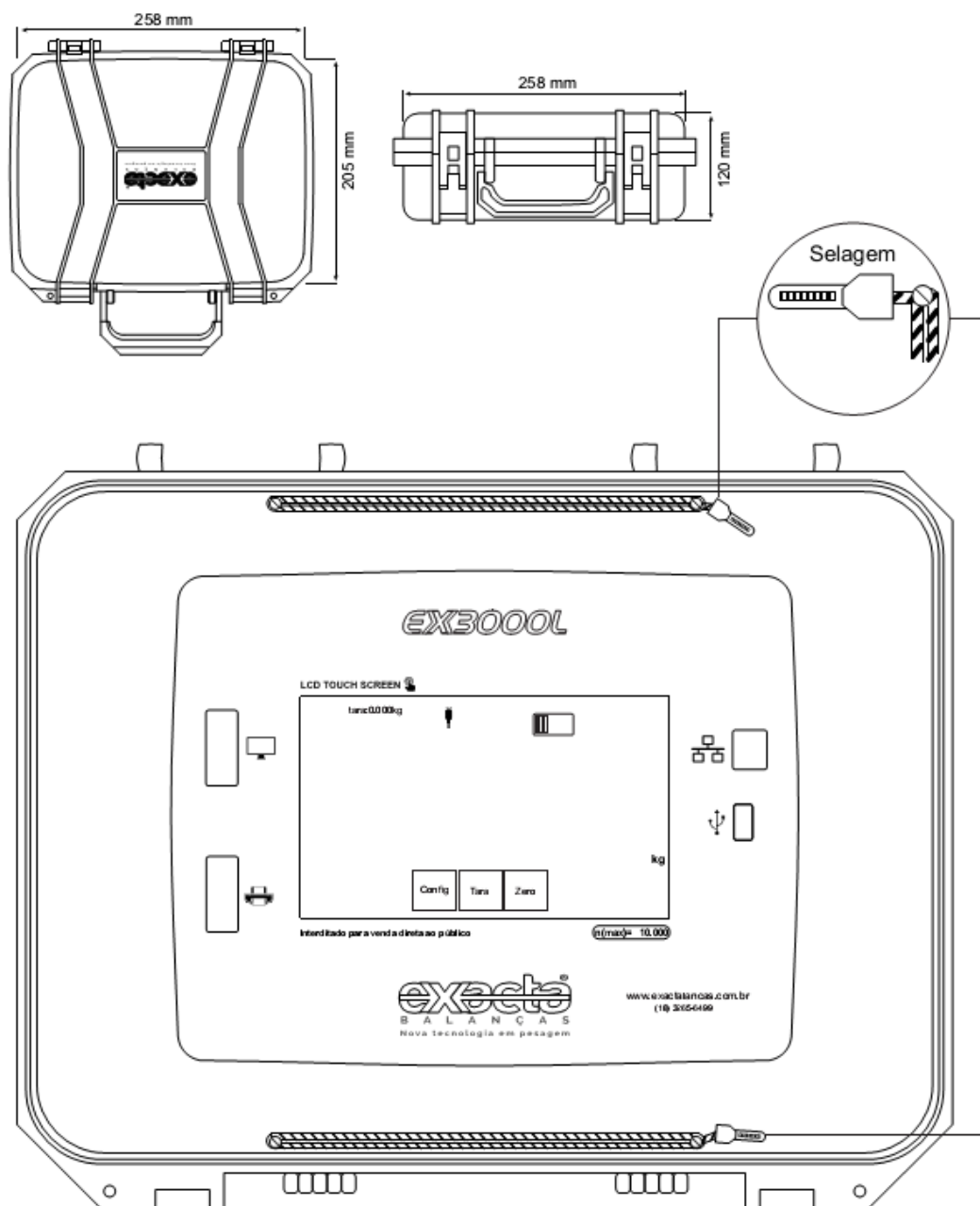
QUADRO ANEXO À PORTARIA INMETRO/DIMEL Nº 115, DE 23 DE JULHO DE 2018



REQUERENTE:

PLACA DE IDENTIFICAÇÃO DO MODELO EX2001

ANEXO 6



Cotas em: mm

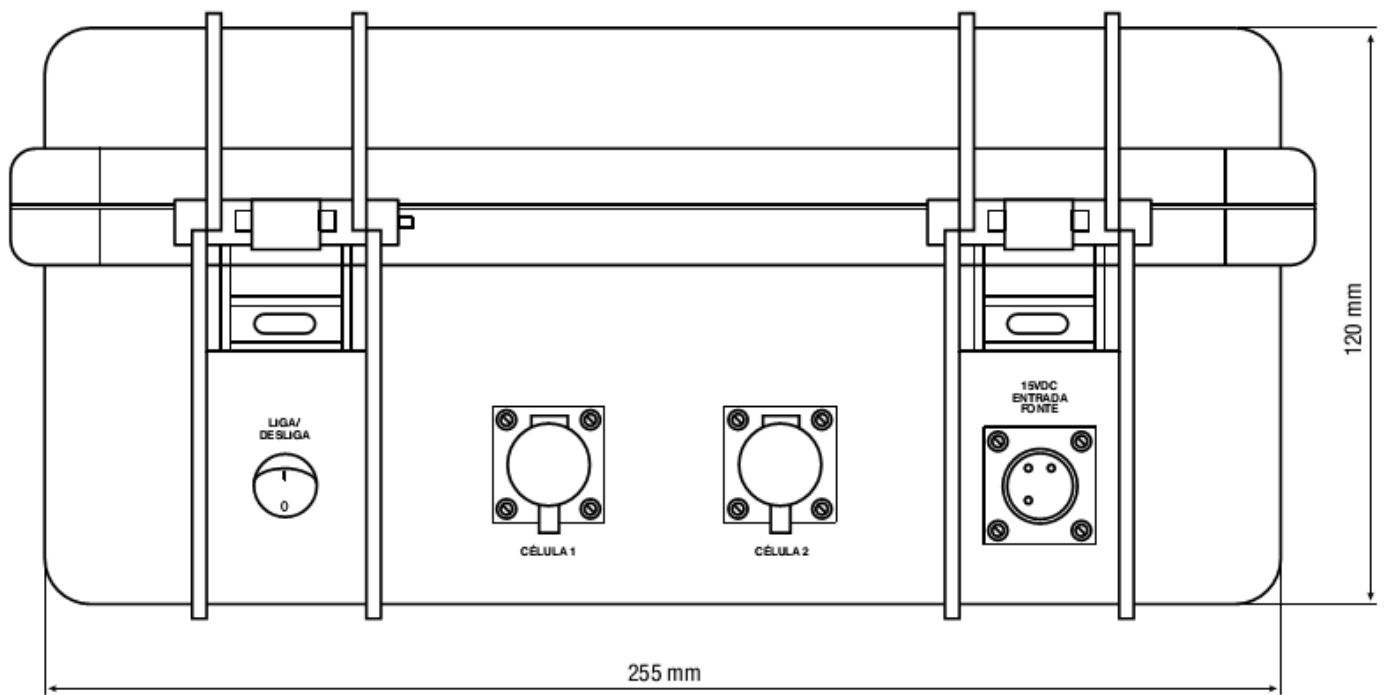
QUADRO ANEXO À PORTARIA INMETRO/DIMEL Nº 115, DE 23 DE JULHO DE 2018



REQUERENTE:

VISTA FRONTAL, SUPERIOR E PLANO DE SELAGEM DO MODELO EX3000L

ANEXO 7



Cotas em: mm

QUADRO ANEXO À PORTARIA INMETRO/DIMEL Nº 115, DE 23 DE JULHO DE 2018



REQUERENTE:

VISTA TRASEIRA DO MODELO EX3000L

ANEXO 8



Quintas Indústria e Comércio de Balanças Ltda.

Rodovia SP-284, KM 519 - Rancharia - SP

CNPJ 15.295.752/0001-02

I.E. 570.031.814.112

INDÚSTRIA BRASILEIRA

Atendimento: (18) 3265-6499

Marca

Modelo

EX3000L

Nº série

Data Fab.

Portaria

Inmetro/Dimel nº

Temp. Operação

0°C / 30°C

Classe Exatidão



QUADRO ANEXO À PORTARIA INMETRO/DIMEL Nº 115, DE 23 DE JULHO DE 2018



REQUERENTE:

PLACA DE IDENTIFICAÇÃO DO MODELO EX 3000L

ANEXO 9



DOCUMENTO ASSINADO ELETRONICAMENTE COM FUNDAMENTO NO
ART. 6º, § 1º, DO [DECRETO Nº 8.539, DE 8 DE OUTUBRO DE 2015](#) EM
24/07/2018, ÀS 16:19, CONFORME HORÁRIO OFICIAL DE BRASÍLIA, POR

RAIMUNDO ALVES DE REZENDE
Diretor da Diretoria de Metrologia Legal

A autenticidade deste documento pode
ser conferida no site
<http://sei.inmetro.gov.br/autenticidade>,
informando o código verificador **0130002**
e o código CRC **CA2A3938**.



Minuta de Portaria do Inmetro - Rev.01 - Publicado Out/2017 - Responsabilidade: Profe - Referência NIG-Profe-001

Apresentação de Portaria do Inmetro - Rev.04 - Publicado Out/2011 - Responsabilidade: Profe - Referência NIG-Profe-001