



Serviço Público Federal

MINISTÉRIO DA INDÚSTRIA, COMÉRCIO EXTERIOR E SERVIÇOS - MDIC
INSTITUTO NACIONAL DE METROLOGIA, QUALIDADE E TECNOLOGIA - INMETRO

Portaria Inmetro/Dimel nº 107, de 18 de julho de 2018.

O diretor de Metrologia Legal do Instituto Nacional de Metrologia, Qualidade e Tecnologia (Inmetro), no exercício da delegação de competência outorgada por meio da Portaria nº 257, de 12 de novembro de 1991, conferindo-lhe as atribuições dispostas no subitem 4.1, alínea "b", da regulamentação metrológica aprovada pela Resolução nº 08, de 22 de dezembro de 2016, do Conmetro.

De acordo com o Regulamento Técnico Metrológico para bombas medidoras para combustíveis líquidos, aprovado pela Portaria Inmetro nº 559/2016;

E considerando os elementos constantes no Processo Inmetro nº 52600.008815/2018 e do sistema Orquestra nº 1199216, resolve:

Art. 1º Aprovar o modelo MIX-BI34, de bico de descarga para bomba medidora de combustíveis líquidos, marca Lubmix, e condições de aprovação a seguir especificadas:

1 REQUERENTE

Nome: Lubmix Comércio de Ferramentas Ltda - EPP

Endereço: Rua Goiânia, 172

CEP 15800-570 - Vila Juca Pedro - Catanduva - SP

CNPJ: 16.823.397/0001-51

2 FABRICANTE

Nome: Maide Machine Co.Ltd

Endereço: Dongou Industrial Park S/N – Oubei – Wenzhou - China

3 IDENTIFICAÇÃO DO MODELO

Instrumento de medição: bico de descarga para bomba medidora de combustíveis líquidos.

País de Origem: China

Marca: Lubmix

Modelo: MIX-BI34

4 CARACTERÍSTICAS METROLÓGICAS

O modelo a que se refere a presente Portaria possui as seguintes características:

- a) vazão máxima: 50 L/min;
- b) pressão máxima de funcionamento: 0,18 MPa;
- c) diâmetro de entrada do bico de descarga: 19,05 mm;
- d) diâmetro interno da ponteira: 19,3 mm;
- e) diâmetro externo da ponteira: 24,0 mm;
- e) comprimento da ponteira: 180 mm.

5 DESCRIÇÃO FUNCIONAL

Bico de descarga com corpo e ponteira de alumínio, dotado de dispositivo de desligamento automático.

6 ANEXOS

Anexo 1 - Vistas lateral frontal e em perspectiva do bico de descarga, marca Lubmix, modelo MIX-BI34;

Anexo 2 - Vista explodida do bico de descarga, Lubmix, modelo MIX-BI34.

Art. 2º Esta portaria entra em vigor na data de sua publicação no Diário Oficial da União.



DOCUMENTO ASSINADO ELETRONICAMENTE COM FUNDAMENTO NO
ART. 6º, § 1º, DO [DECRETO Nº 8.539, DE 8 DE OUTUBRO DE 2015](#) EM
20/08/2018, ÀS 10:20, CONFORME HORÁRIO OFICIAL DE BRASÍLIA, POR

MAURICIO EVANGELISTA DA SILVA

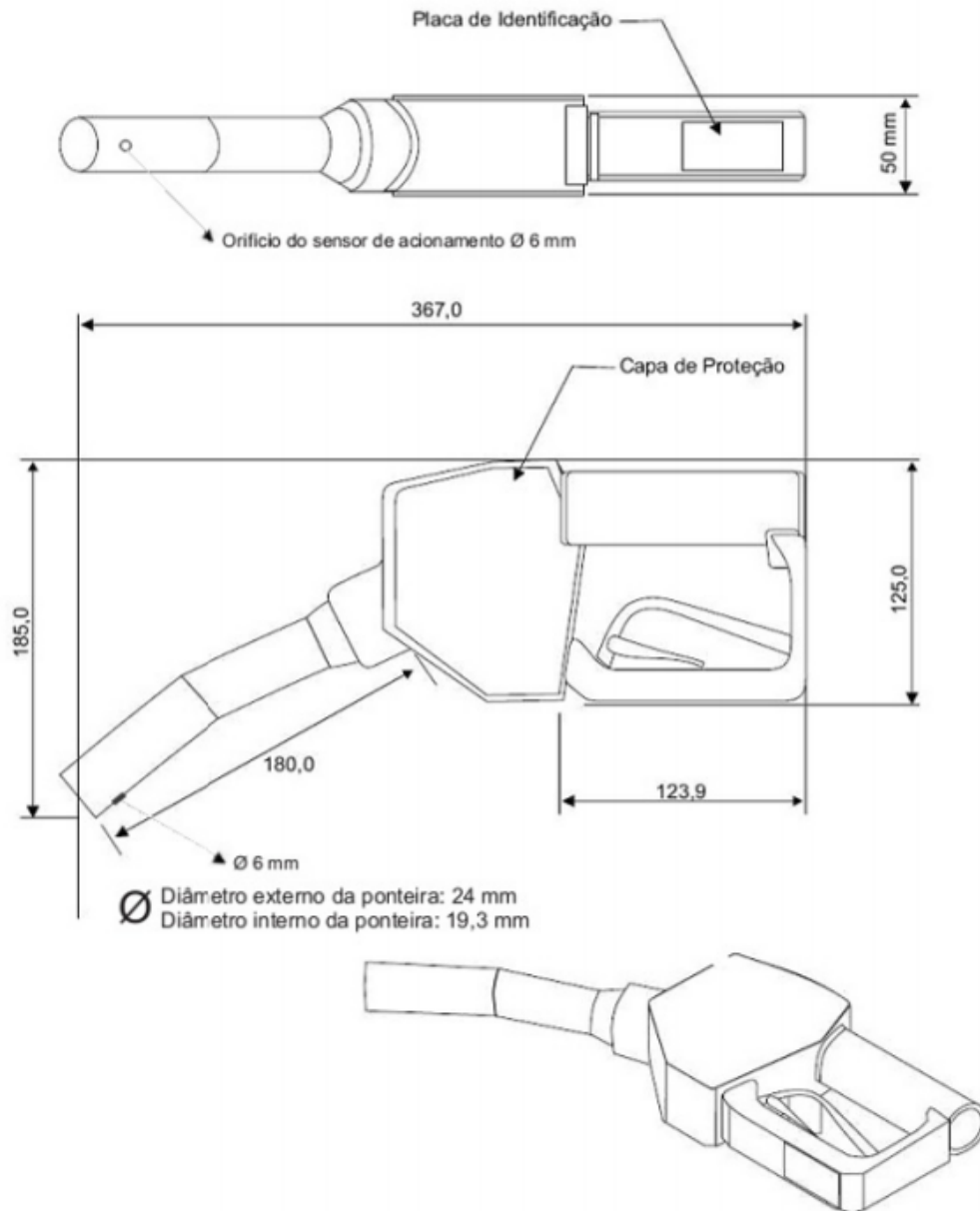
Diretor da Diretoria de Metrologia Legal, Substituto(a)

A autenticidade deste documento pode
ser conferida no site
<http://sei.inmetro.gov.br/autenticidade>,
informando o código verificador **0126786**
e o código CRC **D2BF15FF**.



Diretoria de Metrologia Legal – Dimel
Divisão de Controle Legal de Instrumentos de Medição – Dicol
Endereço: Av. Nossa Senhora das Graças, 50 – Xerém – Duque de Caxias – RJ – CEP: 25250-020
Telefone: (21) 2679-9150 – e-mail: dicol@inmetro.gov.br

ANEXOS À PORTARIA INMETRO/DIMEL Nº 107, DE 18 DE JULHO DE 2018



Cotas em: mm

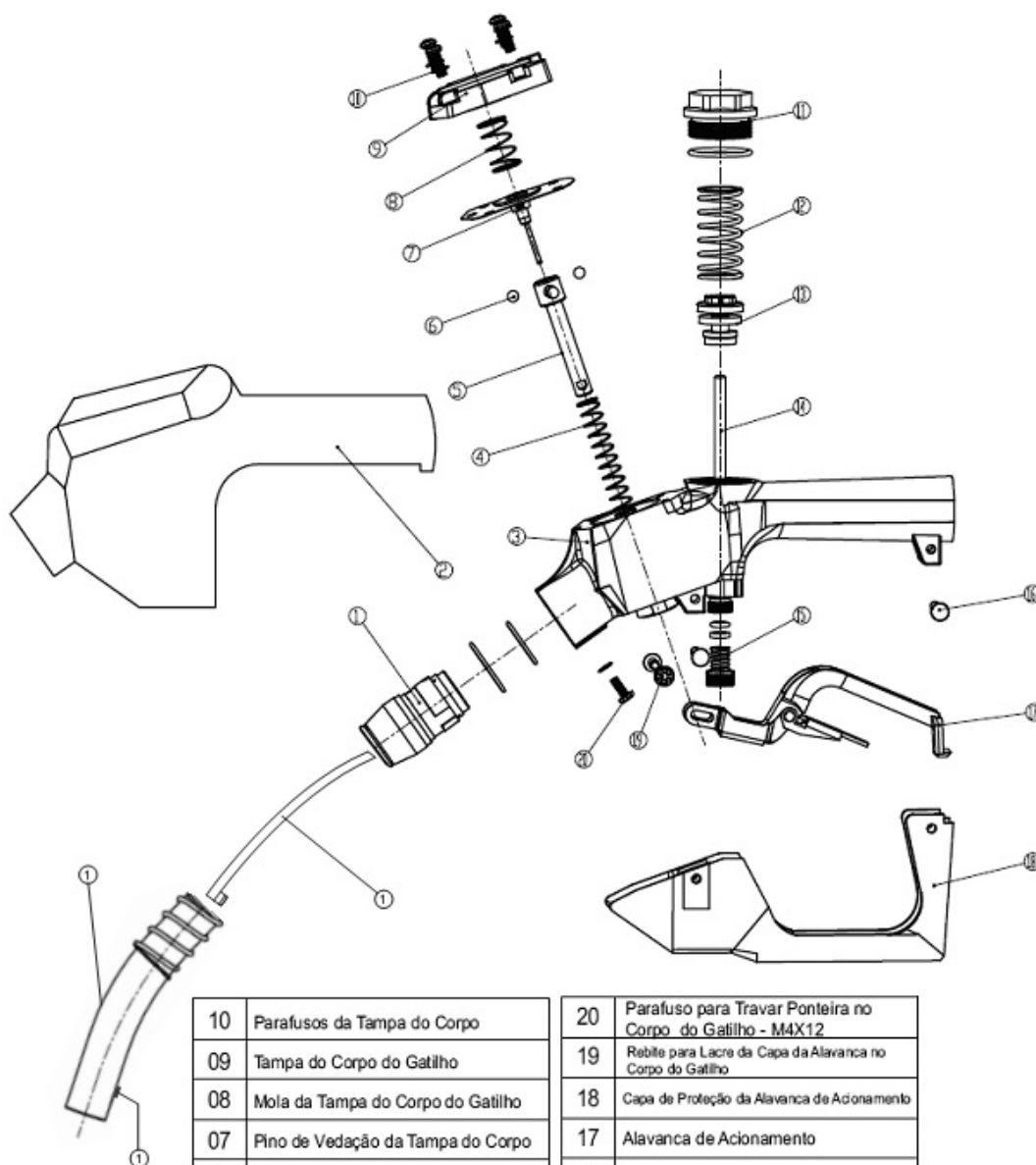
QUADRO ANEXO À PORTARIA INMETRO/DIMEL Nº 107, DE 18 DE JULHO DE 2018



REQUERENTE: Lubmix Comercio de Ferramentas Ltda - EPP

Vistas lateral frontal e em perspectiva do bico de descarga, marca Lubmix, modelo MIX-BI34

ANEXO 1



10	Parafusos da Tampa do Corpo	20	Parafuso para Travar Ponteira no Corpo do Gatilho - M4X12
09	Tampa do Corpo do Gatilho	19	Rebite para Lacre da Capa da Alavanca no Corpo do Gatilho
08	Mola da Tampa do Corpo do Gatilho	18	Capa de Proteção da Alavanca de Acionamento
07	Pino de Vedação da Tampa do Corpo	17	Alavanca de Acionamento
06	Esferas do Pino 6.35mm	16	Rebite para Lacre da Alavanca no Corpo do Gatilho
05	Pino do Corpo do Gatilho	15	Kit Fechamento do Corpo
04	Mola do Corpo do Gatilho	14	Haste da Alavanca
03	Corpo de Metal do Gatilho 3/4"	13	Base da Mola, Vedação da Rosca de Fechamento
02	Capas para Gatilho de Abastecimento Automático, 3/4". Disponível nas cores: verde, vermelha, azul, amarela e preta	12	Mola da Rosca de Fechamento do Gatilho
01	Ponteira para Gatilho de Abastecimento Automático 3/4"	11	Rosca de Fechamento do Corpo do Gatilho

QUADRO ANEXO À PORTARIA INMETRO/DIMEL Nº 107, DE 18 DE JULHO DE 2018



REQUERENTE: Lubmix Comercio de Ferramentas Ltda - EPP

Vista explodida do bico de descarga, marca Lubmix, modelo MIX-BI34

ANEXO 2