



Serviço Público Federal

MINISTÉRIO DA INDÚSTRIA, COMÉRCIO EXTERIOR E SERVIÇOS - MDIC
INSTITUTO NACIONAL DE METROLOGIA, QUALIDADE E TECNOLOGIA - INMETRO

Portaria Inmetro/Dimel nº 085, de 24 de maio de 2018.

(Aditivo à Portaria Inmetro/Dimel nº 132/2016)

O diretor de Metrologia Legal do Instituto Nacional de Metrologia, Qualidade e Tecnologia - Inmetro, no exercício da delegação de competência outorgada pelo Senhor Presidente do Inmetro, por meio da Portaria Inmetro nº 257, de 12 de novembro de 1991, conferindo-lhe as atribuições dispostas no subitem 4.1, alínea "b", da regulamentação metrológica aprovada pela Resolução nº 08, de 22 de dezembro de 2016, do Conmetro.

De acordo com o Regulamento Técnico Metrológico para instrumentos de pesagem não automáticos, aprovado pela Portaria Inmetro nº 236/1994;

E Considerando os elementos constantes do processo Inmetro nº 52600.000104572/2017 e do sistema Orquestra nº 1093620, resolve:

Art. 1º Incluir as designações "IND 570x e IND 570xx", na máscara do mostrador ("painel") do modelo IND 570 aprovado pela Portaria Inmetro/Dimel nº 132/2016.

Art. 2º O item 8 da Portaria Inmetro/Dimel nº 132/2016 será acrescido dos seguintes anexos/quadros:

...

Anexo 8 - Perspectiva do dispositivo indicador modelo IND570 com as designações IND570x e IND570xx – versão de mesa e painel.

Anexo 9 - Vista frontal do modelo IND570 com as designações IND570x e IND570xx, de dispositivo indicador para instrumento de pesagem - versão de mesa e painel.

Anexo 10 - Vista traseira e inferior do modelo IND570 com as designações IND570x e IND570xx, de dispositivo indicador para instrumento de pesagem – versão de mesa e painel.

Anexo 11 - Vista do plano de selagem do modelo IND570 com as designações IND570x e IND570xx, de dispositivo indicador para instrumento de pesagem – versões mesa e painel.

Anexo 12 - Vista da placa de identificação do modelo IND570 com as designações IND570x e IND570xx, de dispositivo indicador para instrumento de pesagem.

Art. 3º Ficam convalidados os atos praticados e as demais disposições com base na Portaria Inmetro/Dimel nº 132/2016 e seus respectivos aditivos, anteriores à publicação da presente portaria.

Art. 4º Esta portaria entra em vigor na data de sua publicação no Diário Oficial da União.



DOCUMENTO ASSINADO ELETRONICAMENTE COM FUNDAMENTO NO
ART. 6º, § 1º, DO [DECRETO Nº 8.539, DE 8 DE OUTUBRO DE 2015](#) EM
24/05/2018, ÀS 17:00, CONFORME HORÁRIO OFICIAL DE BRASÍLIA, POR

RAIMUNDO ALVES DE REZENDE
Diretor da Diretoria de Metrologia Legal

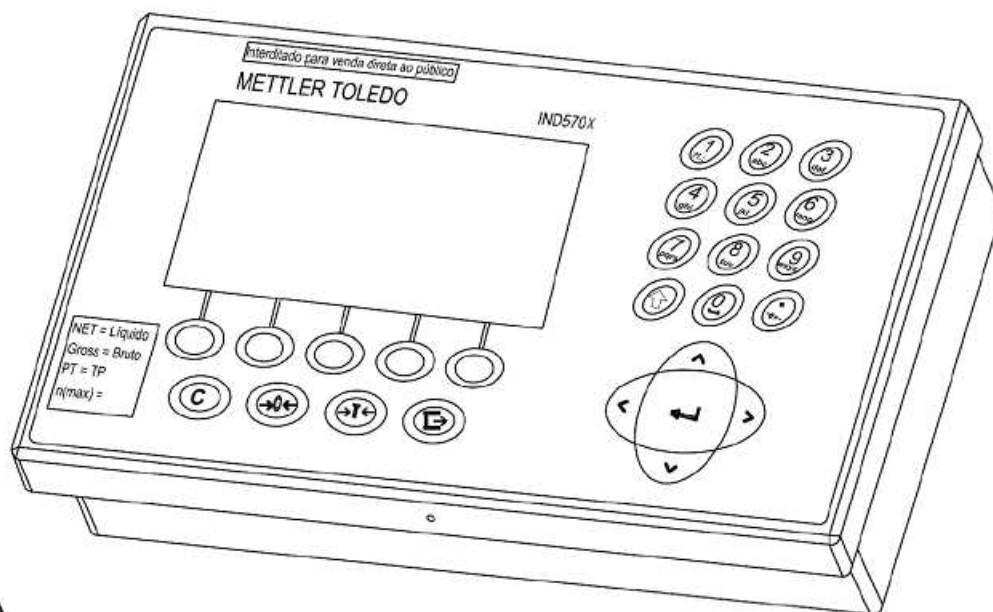
A autenticidade deste documento pode ser conferida no site <http://sei.inmetro.gov.br/autenticidade>, informando o código verificador **0096989** e o código CRC **C9ECB1AB**.



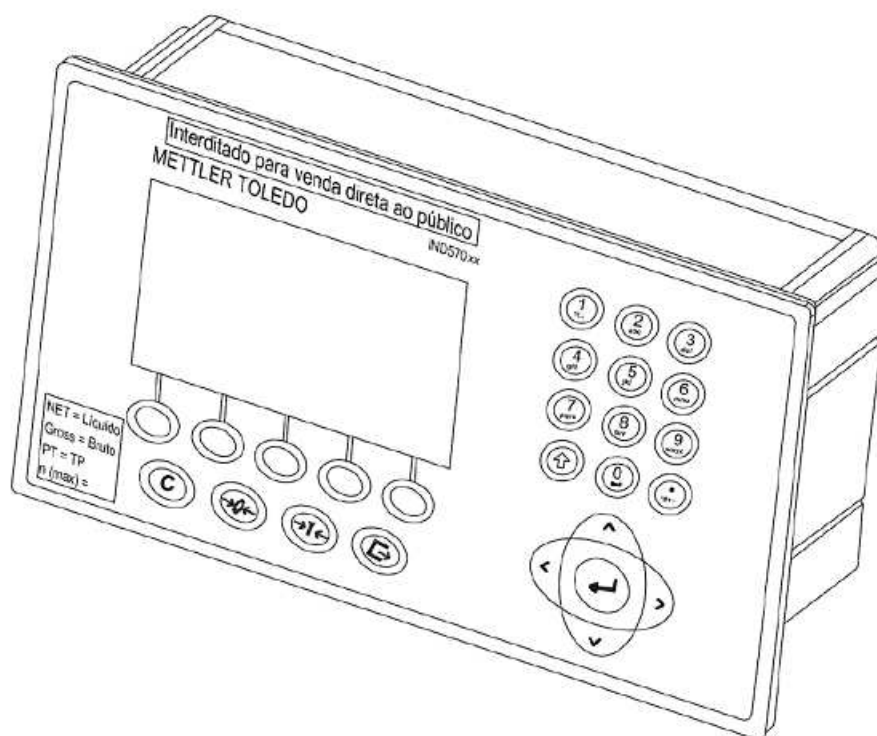
Diretoria de Metrologia Legal – Dimel
Divisão de Controle Legal de Instrumentos de Medição – Dicol
Endereço: Av. Nossa Senhora das Graças, 50 – Xerém – Duque de Caxias – RJ – CEP: 25250-020
Telefone: (21) 2679-9150 – e-mail: dicol@inmetro.gov.br

ANEXOS À PORTARIA INMETRO/DIMEL Nº 085, DE 24 DE

MAIO DE 2018



MESA

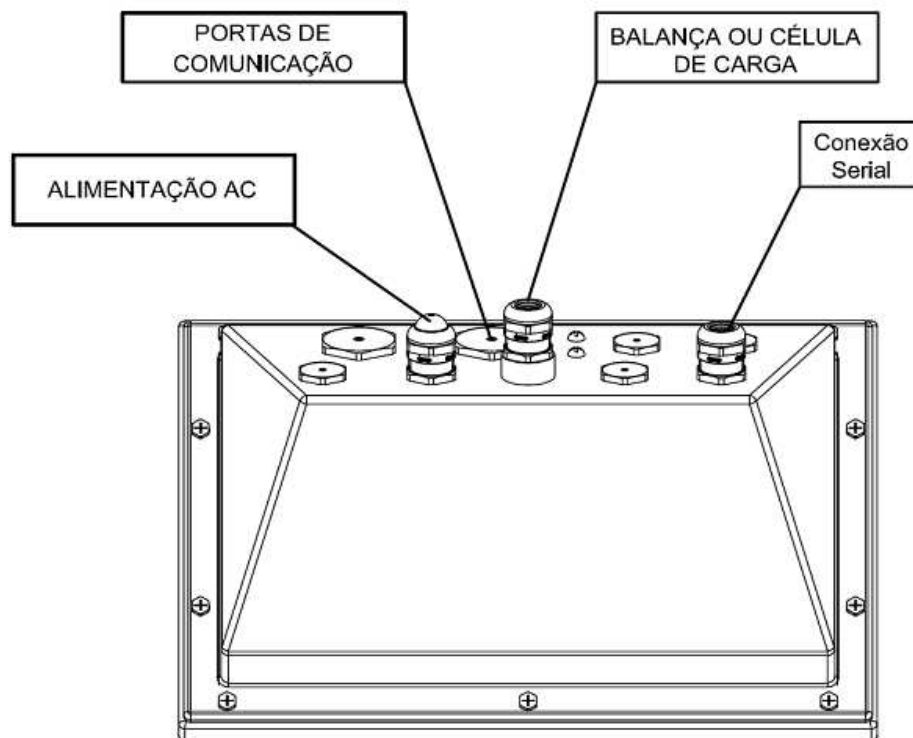


PAINEL

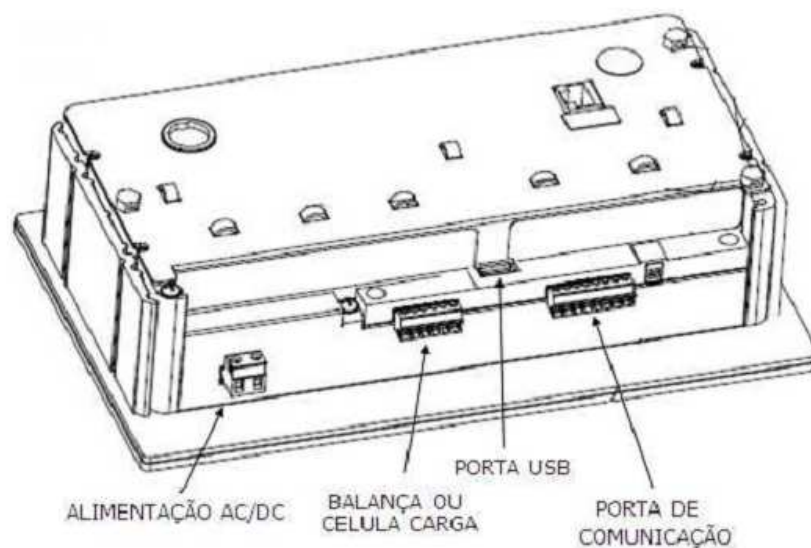
QUADRO ANEXO À PORTARIA INMETRO/DIMEL Nº 132, DE 19 DE AGOSTO DE 2016.

**REQUERENTE:** METTLER-TOLEDO INDÚSTRIA E COMÉRCIO LTDA.PERSPECTIVA DO DISPOSITIVO INDICADOR MODELO IND570 COM AS DESIGNAÇÕES IND570x e IND570xx –
VERSÃO DE MESA E PAINEL.

MESA	
PAINEL	
<p>QUADRO ANEXO À PORTARIA INMETRO/DIMEL Nº 132, DE 19 DE AGOSTO DE 2016.</p>	
	<p>REQUERENTE: METTLER-TOLEDO INDÚSTRIA E COMÉRCIO LTDA.</p> <p>VISTA FRONTAL DO MODELO IND570 COM AS DESIGNAÇÕES IND570x E IND570xx, DE DISPOSITIVO INDICADOR PARA INSTRUMENTO DE PESAGEM - VERSÃO DE MESA E PAINEL.</p> <p style="text-align: right;">ANEXO 9</p>



MESA



PAINEL

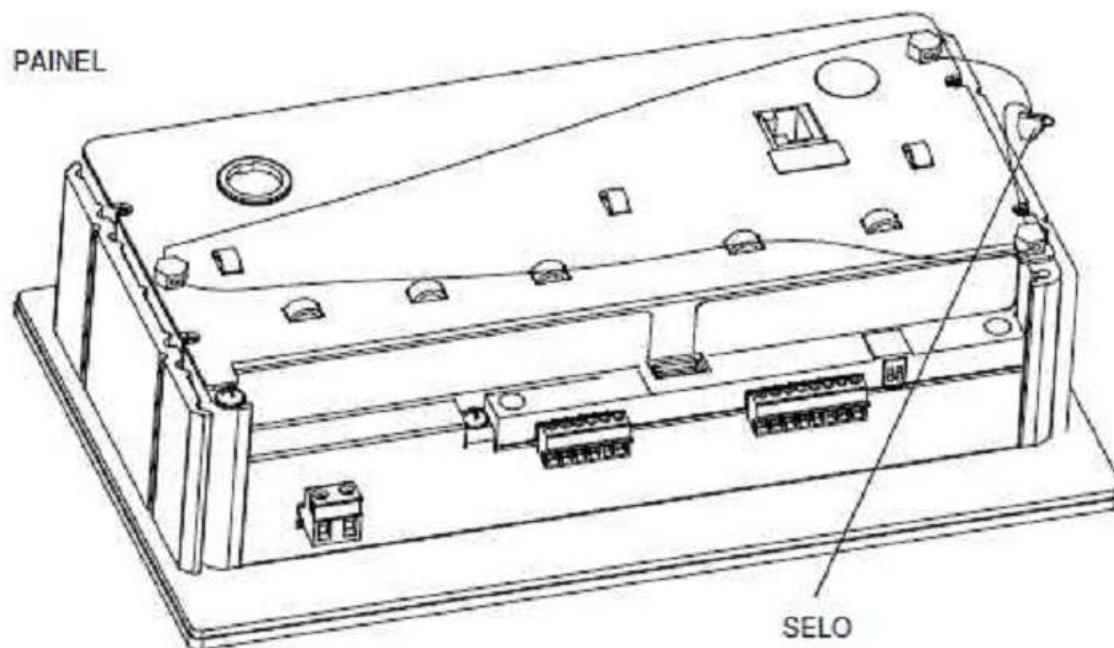
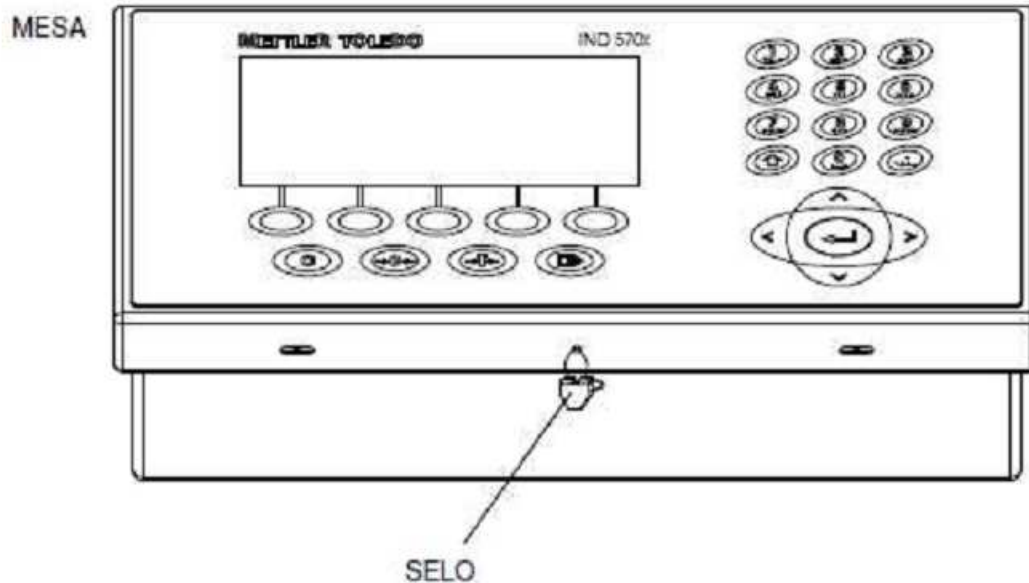
PAINEL

QUADRO ANEXO À PORTARIA INMETRO/DIMEL Nº 132, DE 19 DE AGOSTO DE 2016.



REQUERENTE: METTLER-TOLEDO INDÚSTRIA E COMÉRCIO LTDA.

VISTA TRASEIRA E INFERIOR DO MODELO IND570 COM AS DESIGNAÇÕES IND570x e IND570xx, DE DISPOSITIVO INDICADOR PARA INSTRUMENTO DE PESAGEM – VERSÃO DE MESA E PAINEL.



QUADRO ANEXO À PORTARIA INMETRO/DIMEL Nº 132, DE 19 DE AGOSTO DE 2016.



REQUERENTE: METTLER-TOLEDO INDÚSTRIA E COMÉRCIO LTDA.

VISTA DO PLANO DE SELAGEM DO MODELO IND570 COM AS DESIGNAÇÕES IND570x E IND570xx, DE DISPOSITIVO INDICADOR PARA INSTRUMENTO DE PESAGEM – VERSÕES MESA E PAINEL.

MODELO: IND570x	CLASSE:	Fabricante: Mettler-Toledo
n (max) = 32.000 divisões		Measurement Technology Ltd
Temperatura: 0°C / 40°C		Requerente: Mettler-Toledo
Fabricação: 20XX		Indústria e Comércio Ltda.
Portaria Inmetro/Dimel nº.		Avenida Tamboré, 418 - Barueri - SP
INTERDITADO PARA VENDA DIRETA AO PÚBLICO		Tel: (11) 4166-7400
		Nº. de Série:

MODELO: IND570xx	CLASSE:	Fabricante: Mettler-Toledo
n (max) = 32.000 divisões		Measurement Technology Ltd
Temperatura: 0°C / 40°C		Requerente: Mettler-Toledo
Fabricação: 20XX		Indústria e Comércio Ltda.
Portaria Inmetro/Dimel nº.		Avenida Tamboré, 418 - Barueri - SP
INTERDITADO PARA VENDA DIRETA AO PÚBLICO		Tel: (11) 4166-7400
		Nº. de Série:

QUADRO ANEXO À PORTARIA INMETRO/DIMEL Nº 132, DE 19 DE AGOSTO DE 2016.



REQUERENTE: METTLER-TOLEDO INDÚSTRIA E COMÉRCIO LTDA.

VISTA DA PLACA DE IDENTIFICAÇÃO DO MODELO IND570 COM AS DESIGNAÇÕES IND570x E IND570xx, DE DISPOSITIVO INDICADOR PARA INSTRUMENTO DE PESAGEM.

ANEXO 12