



Serviço Público Federal

MINISTÉRIO DA INDÚSTRIA, COMÉRCIO EXTERIOR E SERVIÇOS - MDIC  
INSTITUTO NACIONAL DE METROLOGIA, QUALIDADE E TECNOLOGIA - INMETRO

Portaria Inmetro/Dimel nº 084, de 23 de maio de 2018.

O diretor de Metrologia Legal do Instituto Nacional de Metrologia, Qualidade e Tecnologia (Inmetro), no exercício da delegação de competência outorgada por meio da Portaria nº 257, de 12 de novembro de 1991, conferindo-lhe as atribuições dispostas no subitem 4.1, alínea "b", da regulamentação metrológica aprovada pela Resolução nº 08, de 22 de dezembro de 2016, do Conmetro.

De acordo com os Regulamentos Técnicos Metrológicos para medidores eletrônicos de energia elétrica, aprovados pelas Portarias Inmetro nº 586/2012 e nº 587/2012;

E considerando os elementos constantes no Processo Inmetro nº 0052600.00020457/2017-20 e do sistema Orquestra nº 1059715, resolve:

Art. 1º Aprovar o modelo LUMEN 3 MD3F, de de medidor eletrônico monofásico de energia elétrica ativa, classe de exatidão B, marca Nansen, e condições de aprovação a seguir especificadas:

#### 1 REQUERENTE

Nome: Nansen S/A Instrumentos de Precisão

Endereço: Rua José Pedro Araújo nº 960, Cinco, Contagem – MG, CEP 32.341-560.

CNPJ: 17.155.276/0001-41

#### 2 FABRICANTE

Nome: Nansen S/A Instrumentos de Precisão

Endereço: Rua José Pedro Araújo nº 960, Cinco, Contagem – MG, CEP 32.341-560.

#### 3 IDENTIFICAÇÃO DO MODELO

Instrumento de medição: medidor eletrônico de energia elétrica para medição de energia ativa, bifásico, com medição bidirecional e registro do tipo unidirecional.

País de Origem: Brasil

Marca: NANSEN

Modelo: LUMEN 3 MD3F

Classe de exatidão: B

#### 4 CARACTERÍSTICAS METROLÓGICAS

O modelo a que se refere a presente Portaria possui as seguintes características:

- a) tensão nominal: 240 V
- b) corrente nominal: 15 A
- c) corrente máxima: 100 A
- d) frequência nominal: 60 Hz
- e) número de elementos: 1
- f) número de fios: 3
- g) número de fases: 1
- h) constantes: (Kh): 0,3125 Wh/pulso
- i) constantes: (Ke): 0,3125 Wh/pulso
- j) configurações: 1 fase / 3 fios / 1 elemento

## 5 DESCRIÇÃO FUNCIONAL

5.1 Dispositivo indicador: composto por mostrador digital de cristal líquido (LCD) de 8 dígitos, podendo o número de casas decimais ser parametrizado em 0, 1, 2 ou 3 casas decimais. Modos de exibição conforme memorial descritivo e manual.

5.2 Modo de registro: unidirecional (registra o valor da energia, sempre somando esse valor, independente do sentido do fluxo) ou catraca (contabiliza a energia direta no registrador direto e a energia reversa no registrador reverso).

5.3 Dispositivo de verificação e calibração: possui um LED metrológico não configurável para energia ativa.

5.4 Interface de comunicação: 1 saída serial assíncrona (PIMA).

## 6 SOFTWARE

O software a ser utilizado no medidor faz parte da documentação constante do Processo Inmetro nº 0052600.00020457/2017-20 e é o definido a seguir:

- a) processador: G80F923
- b) nome do arquivo: E.N12U01.BR.0064.V5.bin
- c) versões do software aprovado: Versão 5
- d) valores do Hash dos binários (SHA-1)  
= 55e2dbd9cc9a687b736d2c2cf4a080dae586d074daaefd641591efa3d1f539f2

## 7 ANEXOS

Anexo 1 - Vista frontal;

Anexo 2 - Placa de identificação;

Anexo 3 - Plano de selagem;

Anexo 4 - Dimensões externas;

Anexo 5 - Diagrama de ligação.

Art. 2º Esta portaria entra em vigor na data de sua publicação no Diário Oficial da União.



DOCUMENTO ASSINADO ELETRONICAMENTE COM FUNDAMENTO NO  
ART. 6º, § 1º, DO [DECRETO Nº 8.539, DE 8 DE OUTUBRO DE 2015](#) EM  
23/05/2018, ÀS 17:25, CONFORME HORÁRIO OFICIAL DE BRASÍLIA, POR

**RAIMUNDO ALVES DE REZENDE**  
Diretor da Diretoria de Metrologia Legal

A autenticidade deste documento pode  
ser conferida no site  
<http://sei.inmetro.gov.br/autenticidade>,  
informando o código verificador **0096237**  
e o código CRC **DE2CB401**.



Diretoria de Metrologia Legal – DimeI  
Divisão de Controle Legal de Instrumentos de Medição – Dicol  
Endereço: Av. Nossa Senhora das Graças, 50 – Xerém – Duque de Caxias – RJ – CEP: 25250-020  
Telefone: (21) 2679-9150 – e-mail: [dicol@inmetro.gov.br](mailto:dicol@inmetro.gov.br)

## ANEXOS À PORTARIA INMETRO/DIMEL Nº 084, DE 23 DE MAIO DE 2018



QUADRO ANEXO À PORTARIA INMETRO/DIMEL Nº 084, DE 23 DE MAIO DE 2018

**REQUERENTE:** Nansen S/A Instrumentos de PrecisãoVISTA FRONTAL  
MODELO LUMEN 3 MD3F

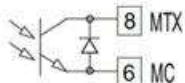


TENSÕES POSSÍVEIS:

240V

CONECTIVIDADE:

SERIAL ASSÍNCRONA (PIMA)



ESQUEMA DE LIGAÇÃO:



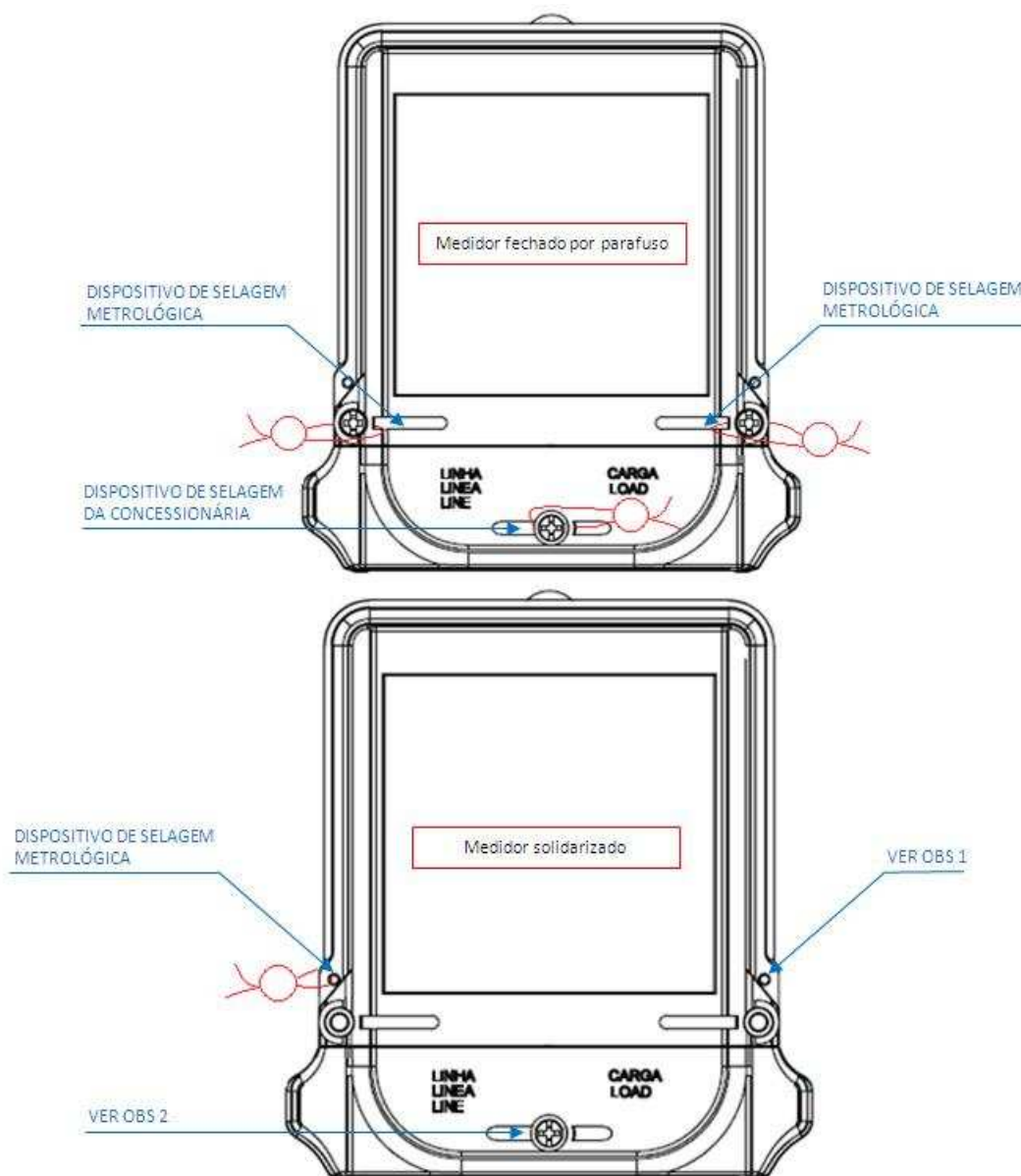
LINHA CARGA

QUADRO ANEXO À PORTARIA INMETRO/DIMEL Nº 084, DE 23 DE MAIO DE 2018



REQUERENTE: Nansen S/A Instrumentos de Precisão

PLACA DE IDENTIFICAÇÃO  
MODELO LUMEN 3 MD3F



**OBS 1:** O medidor solidarizado pode ser lacrado neste ponto (opcional)

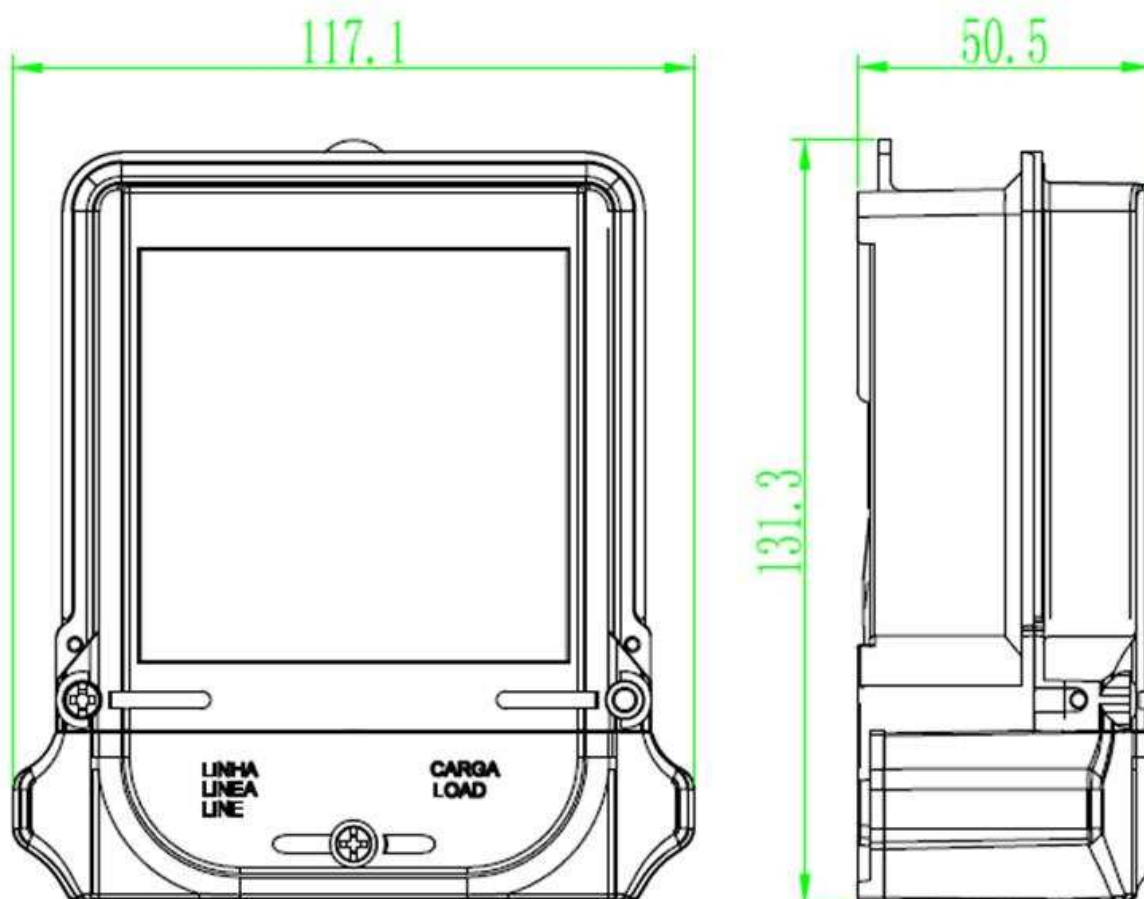
**OBS 2:** Mesmo modo de selagem do desenho “Medidor fechado por parafuso”

QUADRO ANEXO À PORTARIA INMETRO/DIMEL Nº 084, DE 23 DE MAIO DE 2018



**REQUERENTE:** Nansen S/A Instrumentos de Precisão

**PLANO DE SELAGEM**  
**MODELO LUMEN 3 MD3F**



**OBS:** As dimensões apresentadas são máximas.

Cotas em: mm

QUADRO ANEXO À PORTARIA INMETRO/DIMEL Nº 084, DE 23 DE MAIO DE 2018



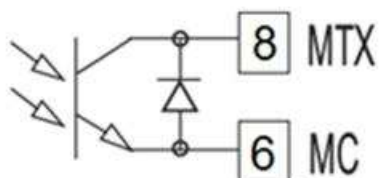
**REQUERENTE:** Nansen S/A Instrumentos de Precisão

**DIMENSÕES EXTERNAS**  
**MODELO LUMEN 3 MD3F**

## ESQUEMA DE LIGAÇÃO:



## CONECTIVIDADE:

**SERIAL ASSÍNCRONA (PIMA)**

Cotas em: mm

QUADRO ANEXO À PORTARIA INMETRO/DIMEL Nº 084, DE 23 DE MAIO DE 2018

**REQUERENTE:** Nansen S/A Instrumentos de Precisão

**DIAGRAMA DE LIGAÇÃO**  
**MODELO LUMEN 3 MD3F**