



Serviço Público Federal

MINISTÉRIO DA INDÚSTRIA, COMÉRCIO EXTERIOR E SERVIÇOS - MDIC  
INSTITUTO NACIONAL DE METROLOGIA, QUALIDADE E TECNOLOGIA - INMETRO

Portaria Inmetro/Dimel nº 076, de 10 de maio de 2018.

O diretor de Metrologia Legal do Instituto Nacional de Metrologia, Qualidade e Tecnologia (Inmetro), no exercício da delegação de competência outorgada por meio da Portaria nº 257, de 12 de novembro de 1991, conferindo-lhe as atribuições dispostas no subitem 4.1, alínea "b", da regulamentação metrológica aprovada pela Resolução nº 08, de 22 de dezembro de 2016, do Conmetro.

De acordo com o Regulamento Técnico Metrológico para esfigmomanômetros de medição não invasiva, aprovado pela Portaria Inmetro nº 46/2016;

E considerando os elementos constantes nos Processos Inmetro, SEI nº 52600.100952/2017-13 e SITAD nº 52600.00016957/201-42 e do sistema Orquestra nº 997014, resolve:

Art. 1º Aprovar o modelo BP W100, de esfigmomanômetro eletrônico automático, marca Microlife, destinado à medição não invasiva da pressão arterial humana, e condições de aprovação a seguir especificadas:

#### 1 REQUERENTE

Nome: Medlebensohn Comércio e Representações de Produtos Hospitalares Ltda.  
Endereço: Rua Dois S/N, Quadra 08, Lote 08, CIVIT I, Serra, ES.  
CNPJ: 05.343.029/0002-70

#### 2 FABRICANTE

Nome: Microlife Corporation  
Endereço: 9F, 431, RuiGang Road, NeiHu Taipei, 11492, Taiwan, R.O.C.

#### 3 IDENTIFICAÇÃO DO MODELO

Instrumento de medição: Esfigmomanômetro eletrônico automático com braçadeira aplicada ao punho.  
País de Origem: China.  
Marca: Microlife.  
Modelo: BP W100.

#### 4 CARACTERÍSTICAS METROLÓGICAS

O modelo a que se refere a presente Portaria possui as seguintes características:

##### 4.1 Manômetro:

- a) método de medição: oscilométrico;
- b) intervalo de medição em modo manômetro: 0 a 299 mmHg;
- c) intervalo de medição em pressão arterial: 30 a 280 mmHg;
- d) resolução para medição em modo manômetro: 0,1 mmHg;
- e) resolução para medição em pressão arterial: 1 mmHg.

##### 4.2 Braçadeira:

- a) circunferência de punho: 13,5 cm a 21,5 cm ;
- b) dimensões do manguito: 13,5 cm x 6,5 cm;

#### 5 DESCRIÇÃO FUNCIONAL

Instrumento eletrônico digital que, quando aplicado ao local adequado do corpo humano, realiza a medição da pressão arterial.

5.1 O dispositivo indicador digital é constituído de mostrador de cristal líquido, sem lente de aumento, com seis dígitos para a indicação da pressão arterial e demais dígitos para indicação de valores e símbolos diversos;

5.2 Ao ser ligado, o instrumento aciona momentaneamente todos os dígitos e símbolos;

- 5.3 O ajuste de zero é realizado automaticamente somente quando o instrumento é ligado;
- 5.4 A braçadeira é confeccionada em náilon com fechamento por velcro e o manguito confeccionado em PVC;
- 5.5 O manguito é inflado através de uma eletrobomba e a deflação é realizada através de uma válvula de exaustão interna;
- 5.6 Tensão de alimentação de 3 V (2 pilhas tipo AAA de 1,5 V cada).

## 6 CONDIÇÕES PARTICULARES DE CONSTRUÇÃO, INSTALAÇÃO, UTILIZAÇÃO E RESTRIÇÕES

- 6.1 Para a realização do ensaio de determinação do erro de indicação é necessário habilitar o modo de ensaio 1, conforme o DOQ-Dimel-8, mencionado no Anexo B da NIE-Dimel-097;
- 6.2 Em modo manômetro, o valor inteiro da pressão aparece nos dígitos destinados à pressão diastólica e o valor decimal é exibido acima, onde é exibido a pressão sistólica, ao lado das letras "CA".
- 6.3 Para desmontar a braçadeira: remover o pino de trava no compartimento de pilhas e desencaixar a braçadeira.

## 7 ANEXOS

- Anexo 1 - Vistas do manômetro modelo BP W100 com inscrições obrigatórias;
- Anexo 2 - Vistas da braçadeira de punho modelo BP W100.

Art. 2º Esta portaria entra em vigor na data de sua publicação no Diário Oficial da União.



DOCUMENTO ASSINADO ELETRONICAMENTE COM FUNDAMENTO NO  
ART. 6º, § 1º, DO [DECRETO Nº 8.539, DE 8 DE OUTUBRO DE 2015](#) EM  
16/05/2018, ÀS 16:55, CONFORME HORÁRIO OFICIAL DE BRASÍLIA, POR

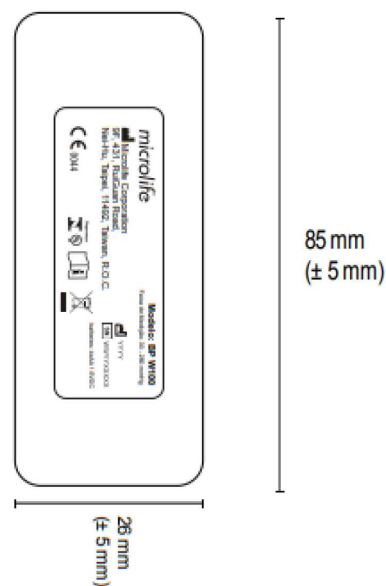
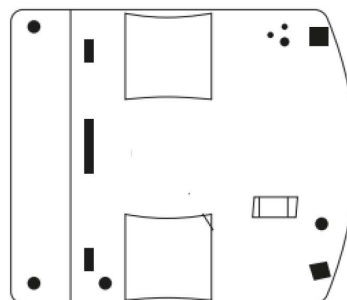
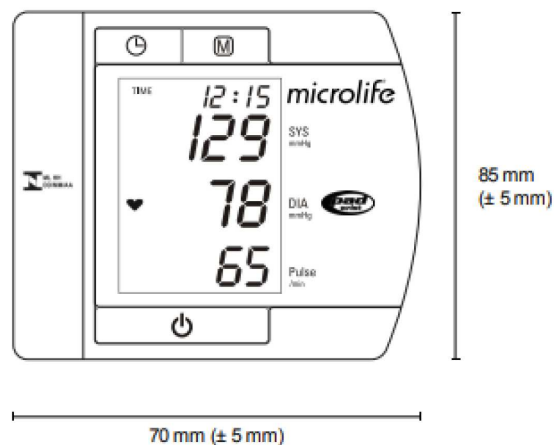
**RAIMUNDO ALVES DE REZENDE**  
Diretor da Diretoria de Metrologia Legal

A autenticidade deste documento pode  
ser conferida no site  
<http://sei.inmetro.gov.br/autenticidade>,  
informando o código verificador **0089067**  
e o código CRC **15BF3B7A**.



Diretoria de Metrologia Legal – Dimel  
Divisão de Controle Legal de Instrumentos de Medição – Dicol  
Endereço: Av. Nossa Senhora das Graças, 50 – Xerém – Duque de Caxias – RJ – CEP: 25250-020  
Telefone: (21) 2679-9150 – e-mail: [dicol@inmetro.gov.br](mailto:dicol@inmetro.gov.br)

ANEXOS À PORTARIA INMETRO/DIMEL Nº 076, DE 10 DE MAIO DE 2018

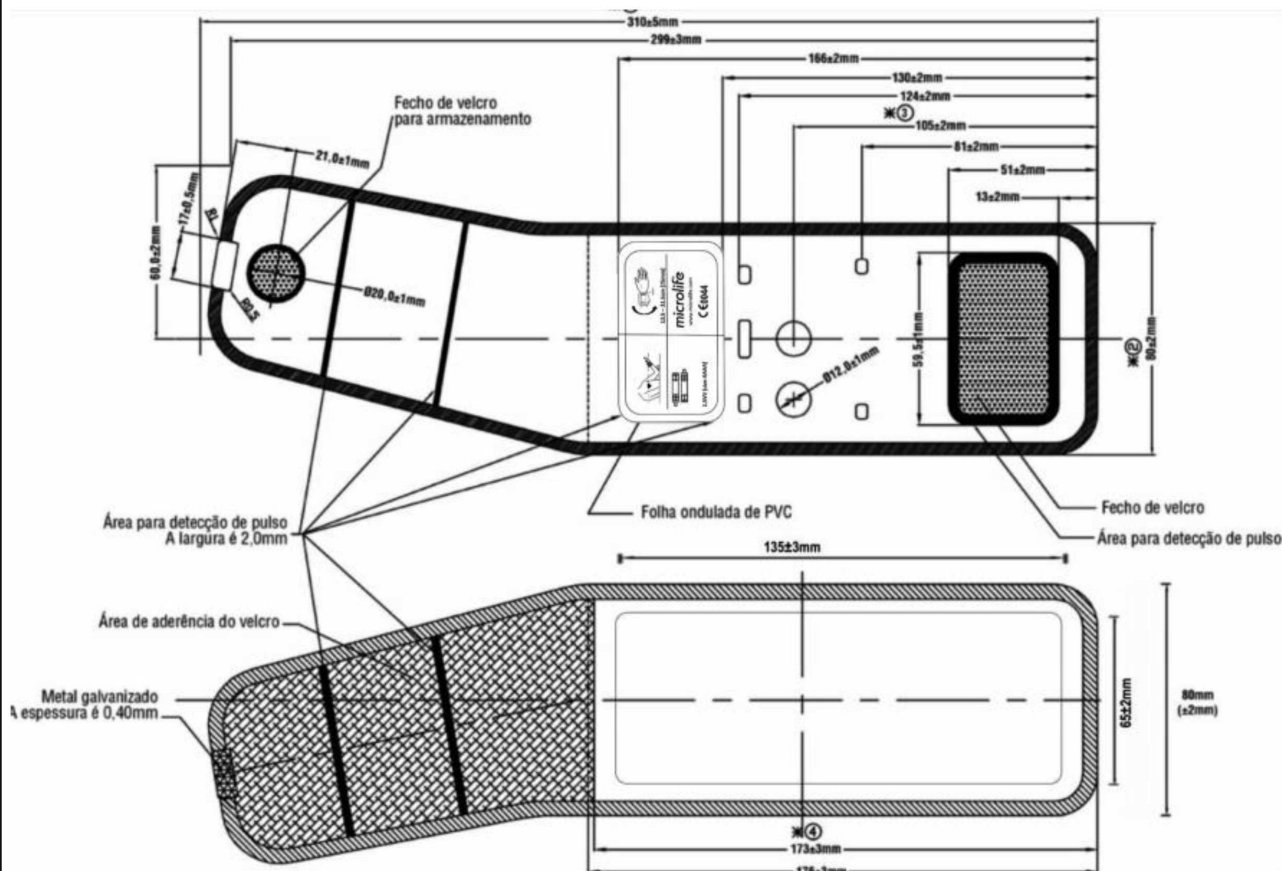
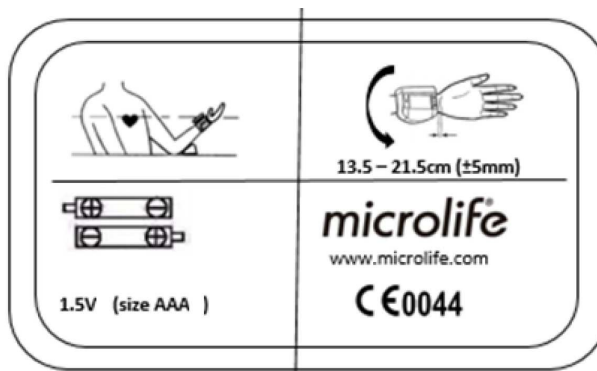


Cotas em: mm

QUADRO ANEXO À PORTARIA INMETRO/DIMEL Nº 076, DE 10 DE MAIO DE 2018



**REQUERENTE:** Medlebensohn Comércio e Representações de Produtos Hospitalares Ltda.  
**VISTAS DO MANÔMETRO MODELO BP W100 COM INSCRIÇÕES OBRIGATÓRIAS**



Cotas em: mm

QUADRO ANEXO À PORTARIA INMETRO/DIMEL Nº 076, DE 10 DE MAIO DE 2018



REQUERENTE: Medlebensohn Comércio e Representações de Produtos Hospitalares Ltda.

VISTAS DA BRAÇADEIRA DE PUNHO MODELO BP W100

ANEXO 2