



Serviço Público Federal

MINISTÉRIO DA INDÚSTRIA, COMÉRCIO EXTERIOR E SERVIÇOS - MDIC
INSTITUTO NACIONAL DE METROLOGIA, QUALIDADE E TECNOLOGIA - INMETRO

Portaria Inmetro/Dimel nº 52, de 16 de abril de 2018.

(3º aditivo à Portaria Inmetro/Dimel nº 376, de 20 de dezembro de 2011)

O diretor de Metrologia Legal do Instituto Nacional de Metrologia, Qualidade e Tecnologia (Inmetro), no exercício da delegação de competência outorgada por meio da Portaria nº 257, de 12 de novembro de 1991, conferindo-lhe as atribuições dispostas no subitem 4.1, alínea "b", da regulamentação metrológica aprovada pela Resolução nº 08, de 22 de dezembro de 2016, do Conmetro.

De acordo com o Regulamento Técnico Metrológico de cronotacógrafos, aprovado pela Portaria Inmetro nº 201, de 02 de dezembro de 2004;

E considerando o teor constante do Processo Inmetro nº 52600.102114/2017 e do Sistema Orquestra nº 1080845 da Continental Brasil Indústria Automotiva Ltda., resolve:

Art. 1º Autorizar, em caráter opcional, a utilização da versão SW 6.7 do software instalado no modelo BVDR, de cronotacógrafo, marca Continental, aprovado pela Portaria Inmetro/Dimel nº 376, de 20 de dezembro de 2011.

Parágrafo único. A versão SW 6.7 consiste nas funcionalidades disponíveis na versão anterior acrescidas da inclusão de opção do idioma inglês no menu do instrumento e alteração do menu de navegação.

Art. 2º Fica autorizada, em caráter opcional, a utilização da nova diagramação das informações contidas na etiqueta de inscrições obrigatórias.

Art. 3º Os anexos da Portaria Inmetro/Dimel nº 154, de 16 de julho de 2013 (1º aditivo à Portaria Inmetro/Dimel nº 376, de 20 de dezembro de 2011), bem como da Portaria Inmetro/Dimel nº 236, de 12 de dezembro de 2014 (2º aditivo à Portaria Inmetro/Dimel nº 376, de 20 de dezembro de 2011), respectivamente, passam a vigorar com a seguinte redação:

Anexo 6 - Vista do conjunto cronotacógrafo e sensores

Anexo 7 - Desenho da fita diagrama impressa cronotacógrafo BVDR – versão software SW 6.6 (NR)

Art. 4º Os anexos à Portaria Inmetro/Dimel nº 376, de 20 de dezembro de 2011 serão acrescidos dos seguintes desenhos, conforme a presente portaria:

Anexo 8 - Desenho da etiqueta de inscrições obrigatórias

Anexo 9 - Desenho do menu de navegação

Art. 4º Ficam convalidados os atos praticados e as demais disposições com base na Portaria Inmetro/Dimel nº 376, de 20 de dezembro de 2011 e respectivos aditivos, anteriores à publicação da presente portaria.

Art. 5º Esta portaria entra em vigor na data de sua publicação no Diário Oficial da União.



DOCUMENTO ASSINADO ELETRONICAMENTE COM FUNDAMENTO NO
ART. 6º, § 1º, DO [DECRETO Nº 8.539, DE 8 DE OUTUBRO DE 2015](#) EM
17/04/2018, ÀS 10:35, CONFORME HORÁRIO OFICIAL DE BRASÍLIA, POR

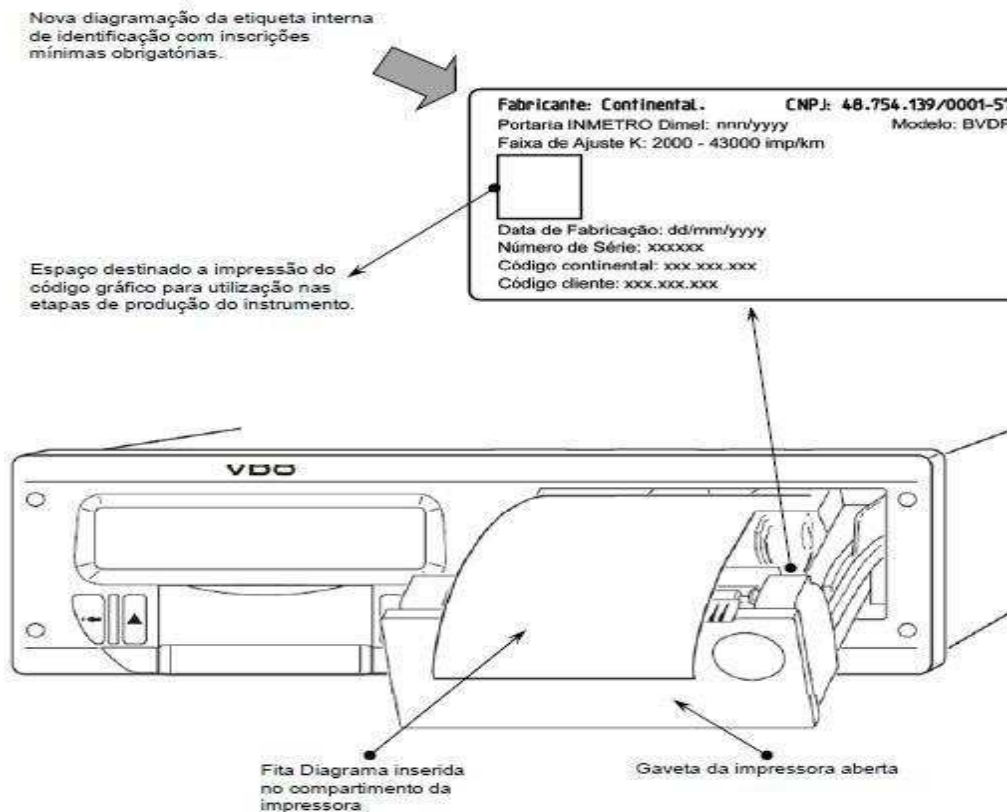
RAIMUNDO ALVES DE REZENDE
Diretor da Diretoria de Metrologia Legal

A autenticidade deste documento pode ser conferida no site <http://sei.inmetro.gov.br/autenticidade>, informando o código verificador 0076938 e o código CRC 1FE436E0.



Diretoria de Metrologia Legal – Dimel
Divisão de Controle Legal de Instrumentos de Medição – Dicol
Endereço: Av. Nossa Senhora das Graças, 50 – Xerém – Duque de Caxias – RJ – CEP: 25250-020
Telefone: (21) 2679-9150 – e-mail: dicol@inmetro.gov.br

ANEXOS À PORTARIA INMETRO/DIMEL Nº 52 , DE 16 DE ABRIL DE 2018



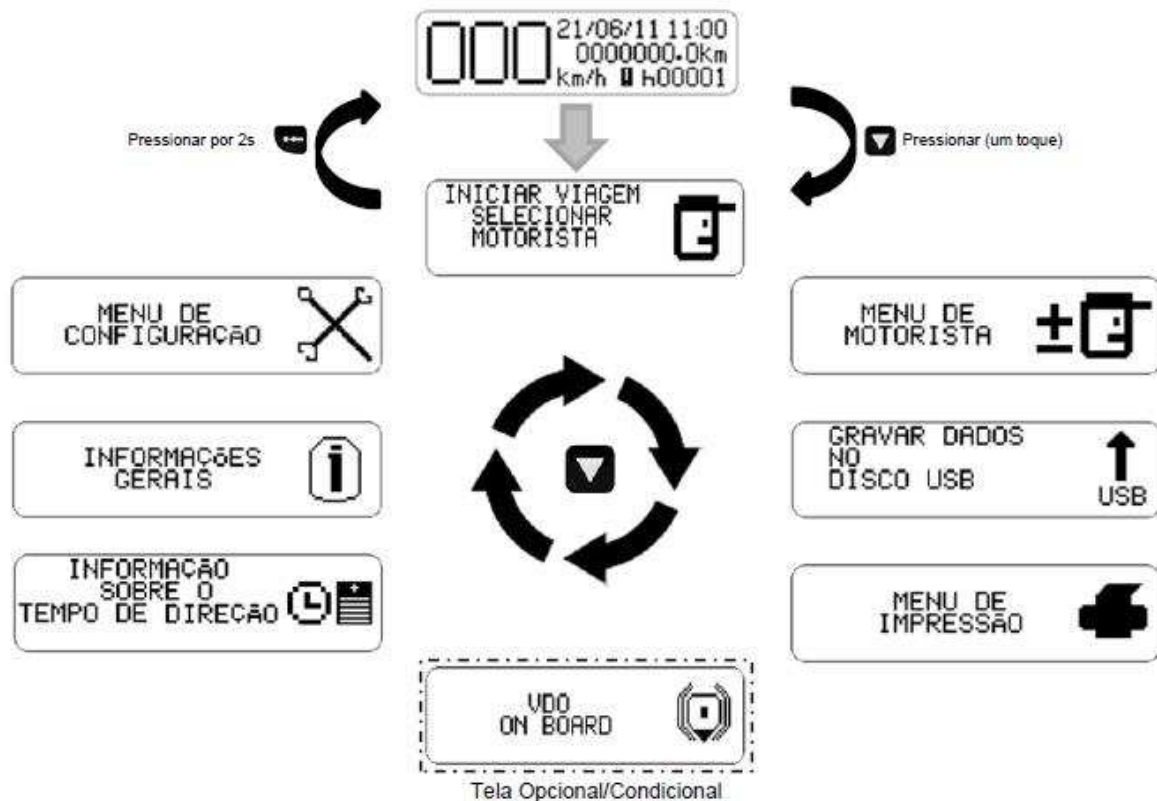
QUADRO ANEXO À PORTARIA INMETRO/DIMEL Nº 376, DE 20 DE DEZEMBRO DE 2011



REQUERENTE: CONTINENTAL BRASIL INDÚSTRIA AUTOMOTIVA LTDA.

DESENHO DA ETIQUETA DE INSCRIÇÕES OBRIGATÓRIAS
 CRONOTACÓGRAFO BVDR

ANEXO 8



QUADRO ANEXO À PORTARIA INMETRO/DIMEL Nº 376, DE 20 DE DEZEMBRO DE 2011.



REQUERENTE: CONTINENTAL BRASIL INDÚSTRIA AUTOMOTIVA LTDA.

**DESENHO DO MENU DE NAVEGAÇÃO
CRONOTACÓGRAFO BVDR**

ANEXO 9