



Serviço Público Federal

MINISTÉRIO DA INDÚSTRIA, COMÉRCIO EXTERIOR E SERVIÇOS - MDIC
 INSTITUTO NACIONAL DE METROLOGIA, QUALIDADE E TECNOLOGIA - INMETRO

Portaria Inmetro/Dimel nº 51, de 06 de abril de 2018.

O diretor de Metrologia Legal do Instituto Nacional de Metrologia, Qualidade e Tecnologia (Inmetro), no exercício da delegação de competência outorgada por meio da Portaria nº 257, de 12 de novembro de 1991, conferindo-lhe as atribuições dispostas no subitem 4.1, alínea "b", da regulamentação metrológica aprovada pela Resolução nº 08, de 22 de dezembro de 2016, do Conmetro;

De acordo com o Regulamento Técnico Metrológico para instrumentos de pesagem não automáticos, aprovado pela Portaria Inmetro nº 236/1994;

E considerando os elementos constantes no Processo Inmetro nº 0052600.00014006/2017 e do sistema Orquestra nº 945015, resolve:

Art. 1º Aprovar os modelos S2202, S1502, S1202, S1002, S622, de instrumentos de pesagem não automáticos, eletrônicos, digitais, classe de exatidão II, marca BEL Engineering, e condições a seguir especificadas:

1. REQUERENTE

Nome: Bel Equipamentos Analíticos Ltda.

Endereço: Rua Alferes José Caetano, 1576 – Centro – Piracicaba – SP.

CEP: 13400-126

CNPJ: 03.768.205/0001-00

2. FABRICANTE

Nome: Bel Engineering SRL.

Endereço: Via Carlo Carra' 5

Monza – Itália

3. IDENTIFICAÇÃO DO MODELO

Instrumento de medição: instrumento de pesagem não automático

Marca: Bel Engineering

Modelos: S2202, S1502, S1202, S1002 e S622

Classe de exatidão: II

País de origem: Itália

4. CARACTERÍSTICAS METROLÓGICAS

O modelo a que se refere a presente portaria possui características metrológicas de acordo com a Tabela 1, abaixo:

Tabela 1 – Características Metrológicas

Modelos	S622	S1002	S1202	S1502	S2202

Classe de exatidão	II				
Cargas máximas (Max)	620 g	1000 g	1200 g	1500 g	2200 g
Valor de divisão de verificação (e)	0,1 g				
Valores de divisão real (d)	0,01 g				
Cargas mínimas (Min)	0,5 g				
Números de divisões de verificação (n)	6.200	10.000	12.000	15.000	22.000
Dimensões do receptor de carga	Ø 130 mm				
Limites particulares de temperatura	15 °C / 35 °C				

5. DESCRIÇÃO FUNCIONAL

Instrumento de pesagem não automático, de equilíbrio automático, eletrônico, digital, contador de peças, constituído basicamente por dispositivo receptor de carga (prato em aço inoxidável), dispositivo de equilíbrio de carga, constituído de uma célula de carga e dispositivo indicador contendo mostrador tipo tela de cristal líquido (LCD).

5.1 Dispositivo indicador: Eletrônico digital, do tipo tela de cristal líquido (LCD), que fornece as seguintes indicações principais:

5.1.1 Teste de inicialização: quando da energização, é realizado um teste de cada dígito no mostrador, é visualizada a versão do *firmware* e o nome do modelo do instrumento, então o mostrador apresenta a indicação de zero.

5.1.2 Massa medida: Indicada até 7 (sete) dígitos.

5.2 Legendas:

5.2.1 De acordo com o manual do usuário e instruções constantes do processo.

5.3 Dispositivos complementares

5.3.1 Teclas:

5.3.1.2 De acordo com o manual do usuário e instruções constantes do processo.

5.3.2 Outros dispositivos

5.3.2.1 Dispositivo de retorno a zero e tara combinados.

5.3.2.2 Dispositivo de tara semiautomático do tipo subtrativo.

5.3.2.3 Dispositivo de retorno a zero inicial

5.3.2.4 Dispositivo de manutenção de zero

5.3.2.5 Dispositivo de nivelamento com pés reguláveis e indicador de nível.

5.3.2.6 Dispositivo impressor conectável por meio da interface disponível.

5.3.2.7 Interface Serial RS232C.

6 CONDIÇÕES PARTICULARES DE CONSTRUÇÃO, INSTALAÇÃO, UTILIZAÇÃO E RESTRIÇÕES

6.1 Alimentação: uso de corrente alternada.

6.2 Os modelos a que se refere a presente portaria tem uso interdito para venda direta ao público.

7 ANEXOS

Anexo 1 – Vista frontal dos modelos S2202, S1502, S1202, S1002 e S622.

Anexo 2 – Vista inferior dos modelos: S2202, S1502, S1202, S1002 e S622.

Anexo 3 – Vista posterior com plano de selagem dos modelos S2202, S1502, S1202, S1002 e S622.

Anexo 4 – Vista lateral com plano de Selagem e local da etiqueta de identificação dos modelos S2202, S1502, S1202, S1002 e S622.

Anexo 5 – Vista do mostrador e etiqueta frontal dos modelos S2202, S1502, S1202, S1002 e S622.

Anexo 6 – Placa de identificação dos modelos S2202, S1502, S1202, S1002 e S622.

Art. 2º Esta portaria entra em vigor na data de sua publicação no Diário Oficial da União.



DOCUMENTO ASSINADO ELETRONICAMENTE COM FUNDAMENTO NO
ART. 6º, § 1º, DO [DECRETO Nº 8.539, DE 8 DE OUTUBRO DE 2015](#) EM
09/04/2018, ÀS 16:17, CONFORME HORÁRIO OFICIAL DE BRASÍLIA, POR

RAIMUNDO ALVES DE REZENDE
Diretor da Diretoria de Metrologia Legal

A autenticidade deste documento pode
ser conferida no site
<http://sei.inmetro.gov.br/autenticidade>,
informando o código verificador **0071691**
e o código CRC **2655900D**.

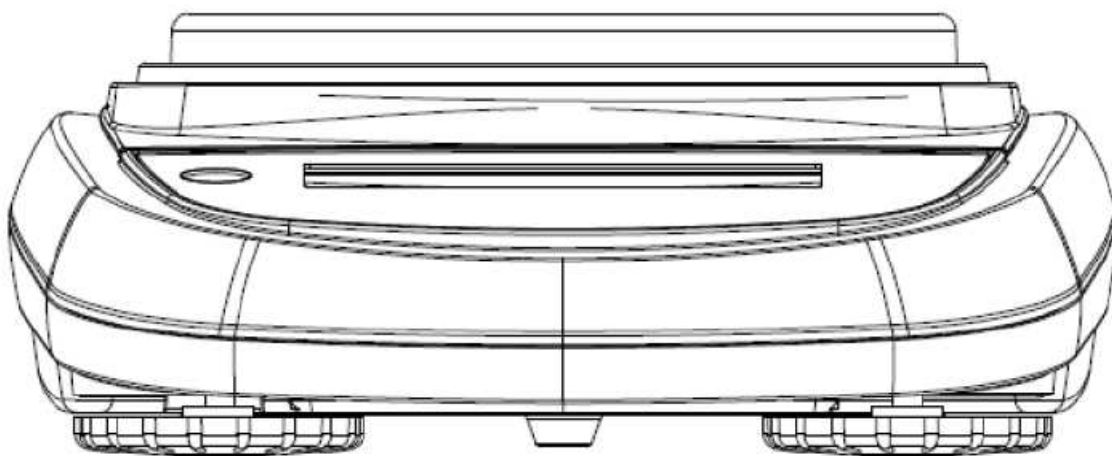


Diretoria de Metrologia Legal – Dimel
Divisão de Controle Legal de Instrumentos de Medição – Dicol
Endereço: Av. Nossa Senhora das Graças, 50 – Xerém – Duque de Caxias – RJ – CEP: 25250-020
Telefone: (21) 2679-9150 – e-mail: dicol@inmetro.gov.br

ANEXOS À PORTARIA INMETRO/DIMEL Nº 51, DE 6 DE ABRIL DE 2018

ETIQUETA
FRONTAL

S2202	Interditada para a venda direta ao público
Max	
Min	
e=	
d=	
Classe: (II)	



QUADRO ANEXO À PORTARIA INMETRO/DIMEL Nº 51, DE 6 DE ABRIL DE 2018

REQUERENTE:

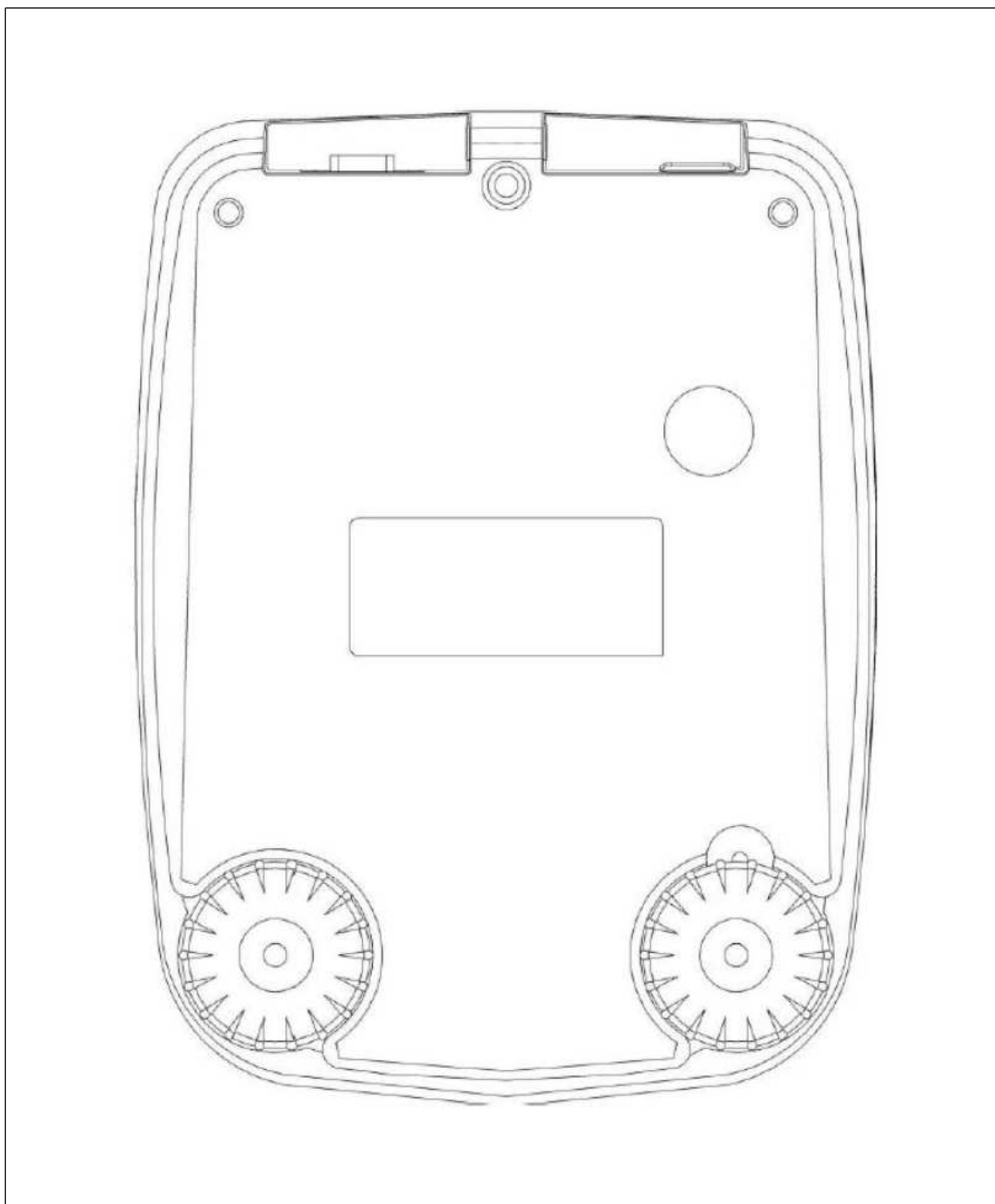
BEL
EQUIPAMENTOS
ANALÍTICOS
LTDA

VISTA FRONTAL
DOS MODELOS
S2202, S1502,



S1202, S1002 E
S622

ANEXO 1



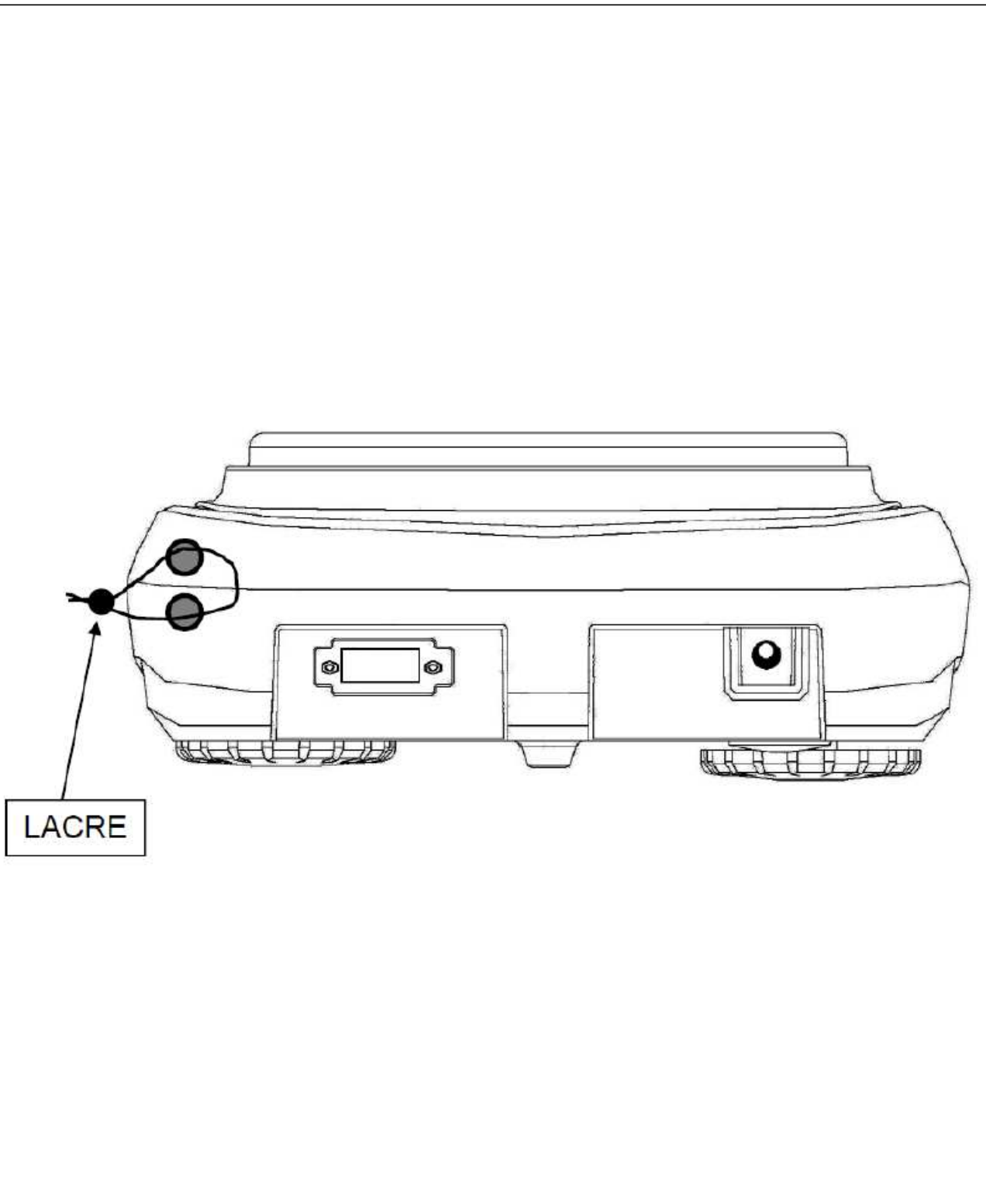
QUADRO ANEXO À PORTARIA INMETRO/DIMEL Nº 51, DE 6 DE ABRIL DE 2018



REQUERENTE: BEL EQUIPAMENTOS ANALÍTICOS LTDA

VISTA INFERIOR DOS MODELOS: S2202, S1502, S1202, S1002 E S622

ANEXO 2

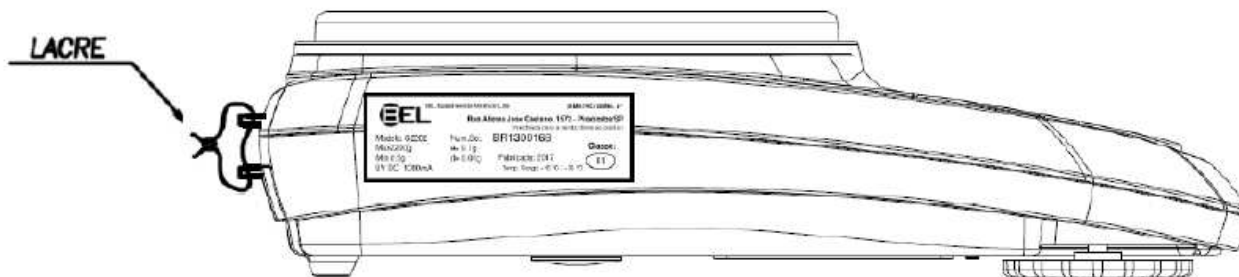


QUADRO ANEXO À PORTARIA INMETRO/DIMEL Nº 51, DE 6 DE ABRIL DE 2018



REQUERENTE: BEL EQUIPAMENTOS ANALÍTICOS LTDA

VISTA POSTERIOR COM PLANO DE SELAGEM DOS MODELOS S2202, S1502, S1202, S1002 E S622



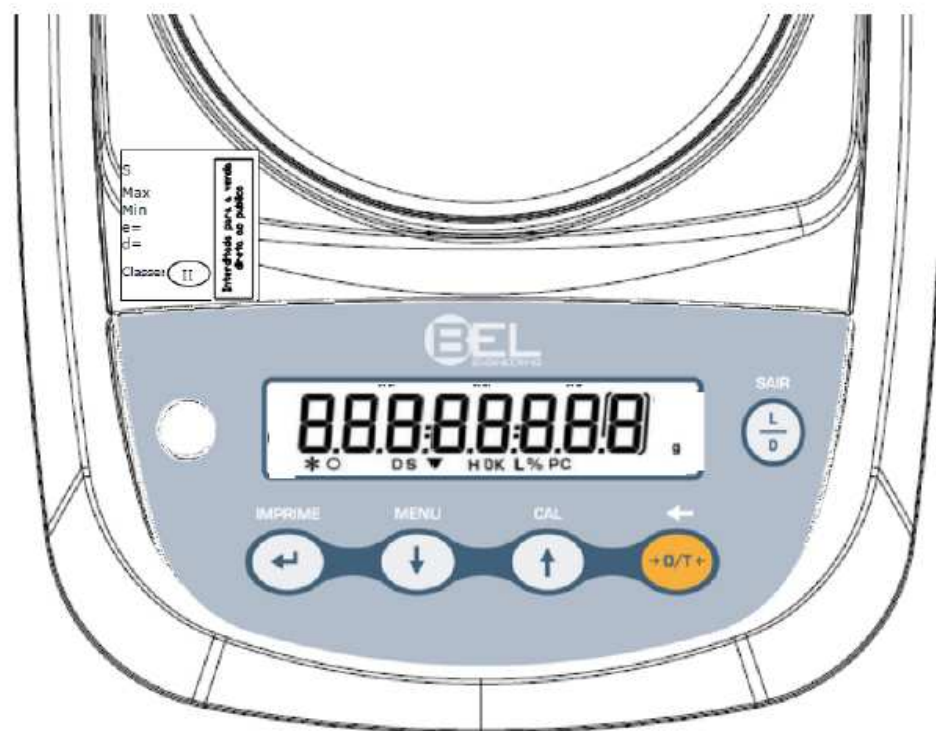
ETIQUETA DE IDENTIFICAÇÃO


QUADRO ANEXO À PORTARIA INMETRO/DIMEL Nº 51, DE 6 DE ABRIL DE 2018





REQUERENTE: BEL EQUIPAMENTOS ANALÍTICOS LTDA
 VISTA LATERAL COM PLANO DE SELAGEM E LOCAL DA ETIQUETA DE IDENTIFICAÇÃO DOS MODELOS S2202, S1502, S1202, S1002 E S622


ANEXO 4

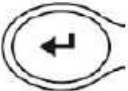


- 

ESC Tecla de standby (OFF/ON) ou de saída ESC
- 


CAL Tecla para percorrer os parâmetros da balança e de CALIBRAÇÃO (não possível pelo usuário) da balança
- 

MENU Tecla de acesso ao MENU ou para percorrer os parâmetros da balança
- 



Tecla de TARA e zeramento.
- 

IMPRIME Tecla de CONFIRMAÇÃO de seleção ou de ENVIO de dados a impressora
- g, ct** Unidade de pesagem
- *** Indicador de estabilidade
- 0 -** Indicador de zero

QUADRO ANEXO À PORTARIA INMETRO/DIMEL Nº 51, DE 6 DE ABRIL DE 2018

	REQUERENTE: BEL EQUIPAMENTOS ANALÍTICOS LTDA
	VISTA DO MOSTRADOR E ETIQUETA FRONTAL DOS MODELOS S2202, S1502, S1202, S1002 E S622
	ANEXO

PLACA DE IDENTIFICAÇÃO

		BEL Equipamentos Analíticos Ltda	INMETRO/DIMEL n°
		Rua Alferes José Caetano, 1572 - Piracicaba/SP Interditada para a venda direta ao público	
Modelo: Max= Min= 9V DC 1000mA	Num.Se.: e= d=	Fabricada: Temp. Range +15 °C / +35 °C	Classe: 

QUADRO ANEXO À PORTARIA INMETRO/DIMEL Nº 51, DE 6 DE ABRIL DE 2018



REQUERENTE: BEL EQUIPAMENTOS ANALÍTICOS LTDA

PLACA DE IDENTIFICAÇÃO DOS MODELOS S2202, S1502, S1202, S1002 E S622

ANEXO 6