



Serviço Público Federal

MINISTÉRIO DA INDÚSTRIA, COMÉRCIO EXTERIOR E SERVIÇOS - MDIC  
INSTITUTO NACIONAL DE METROLOGIA, QUALIDADE E TECNOLOGIA - INMETRO

Portaria Inmetro/Dimel nº 049, de 04 de abril de 2018.

(3º Aditivo à Portaria Inmetro/Dimel nº 101/2007)

O diretor de Metrologia Legal do Instituto Nacional de Metrologia, Qualidade e Tecnologia - Inmetro, no exercício da delegação de competência outorgada pelo Senhor Presidente do Inmetro, por meio da Portaria Inmetro nº 257, de 12 de novembro de 1991, conferindo-lhe as atribuições dispostas no subitem 4.1, alínea "b", da regulamentação metrológica aprovada pela Resolução nº 08, de 22 de dezembro de 2016, do Conmetro.

De acordo com o Regulamento Técnico Metrológico para medidores de volume de água, tipo mecânico, aprovado pela Portaria Inmetro nº 246/2000;

E considerando o constante do Processo Inmetro nº 52600.003321/2018 e do Sistema Orquestra nº 1146902, resolve:

Art. 1º Alterar na Portaria Inmetro/Dimel nº 101, de 26 de abril de 2007 a designação do modelo P1-3 para Aquadis-S, de medidor de volume de água, tipo mecânico, marca ITRON.

Art. 2º O subitem 1.7 - CARACTERÍSTICAS DO MODELO - da Portaria Inmetro/Dimel nº 101, de 26 de abril de 2007, passa a vigorar com a seguinte redação:

(...)

“1.7 – Dispositivo indicador: Relojoaria plana ou inclinada 45º, invólucro em termoplástico ou cobre e vidro, pré-equipada, constituído por 05 (cinco) tambores ciclométricos para indicação de metros cúbicos e 03 (três) cilindros ciclométricos e 01 (um) ponteiro em escala circular para indicação dos submúltiplos.” (NR)

Art. 3º O subitem 1.7.2 da Portaria Inmetro/Dimel nº 101, de 26 de abril de 2007 passa a vigorar com a seguinte redação:

(...)

“1.7.2 – Menor divisão: 0,00002 m<sup>3</sup>” (NR)

Art. 4º O subitem 5.2 da Portaria Inmetro/Dimel nº 101, de 26 de abril de 2007 passa a vigorar com a seguinte redação:

(...)

“5.2 – A marca de selagem será aposta nos pontos indicados nos desenhos dos anexos 3A para relojoaria plana e 7 para relojoaria inclinada, constantes desta portaria” (NR).

Art. 5º O item 6 - DESENHOS ANEXOS à Portaria Inmetro/Dimel nº 101, de 26 de abril de 2007 será acrescido dos seguintes subitens:

(...)

6.4 – Vista do dispositivo totalizador;

- 6.5 – Vistas em perspectiva com dimensional e carcaça opcional;
- 6.6 – Vistas superior e lateral com dimensões;
- 6.7 – Vistas em perspectiva com marca de selagem e frontal;
- 6.8 – Vista explodida; e,
- 6.9 – Vista em corte.”

Art. 6º Esta portaria entra em vigor na data de sua publicação no Diário Oficial da União.



DOCUMENTO ASSINADO ELETRONICAMENTE COM FUNDAMENTO NO  
ART. 6º, § 1º, DO [DECRETO Nº 8.539, DE 8 DE OUTUBRO DE 2015](#) EM  
09/04/2018, ÀS 16:21, CONFORME HORÁRIO OFICIAL DE BRASÍLIA, POR

**RAIMUNDO ALVES DE REZENDE**  
Diretor da Diretoria de Metrologia Legal

A autenticidade deste documento pode  
ser conferida no site  
<http://sei.inmetro.gov.br/autenticidade>,  
informando o código verificador **0070130**  
e o código CRC **1E4BAC3E**.



Diretoria de Metrologia Legal – Dimel  
Divisão de Controle Legal de Instrumentos de Medição – Dicol  
Endereço: Av. Nossa Senhora das Graças, 50 – Xerém – Duque de Caxias – RJ – CEP: 25250-020  
Telefone: (21) 2679-9150 – e-mail: [dicol@inmetro.gov.br](mailto:dicol@inmetro.gov.br)

## ANEXO À PORTARIA INMETRO/DIMEL Nº 101, DE 26 DE ABRIL DE 2007

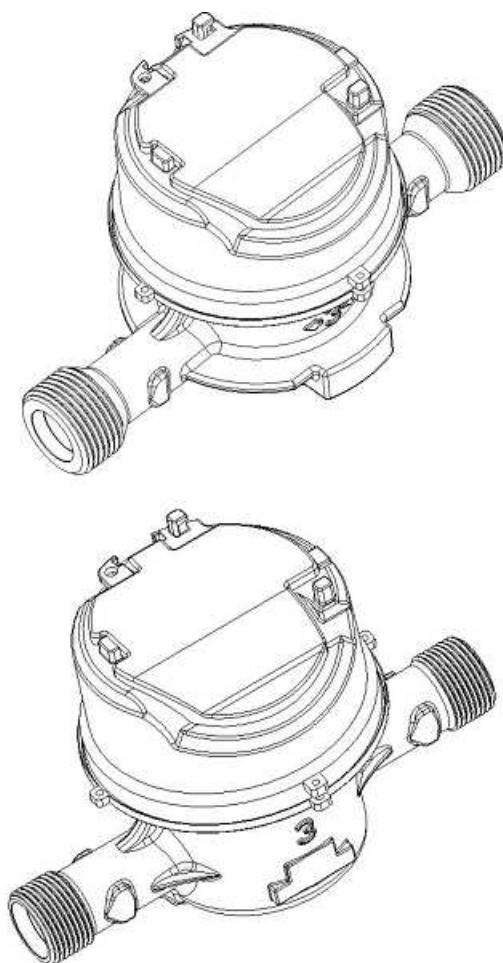


QUADRO ANEXO À PORTARIA INMETRO/DIMEL Nº 101, DE 26 DE ABRIL DE 2007

**REQUERENTE: ITRON SOLUÇÕES PARA ENERGIA E ÁGUA LTDA.**

Vista do dispositivo totalizador

6.4



### Opções:

Modelo	Vazão Nominal (m <sup>3</sup> /h)	Vazão Máxima (m <sup>3</sup> /h)	DN	Comprimento (mm)
Aquadis S	1,5	3,0	15	115 / 165 / 190
			20	115 / 190

Cotas em: mm

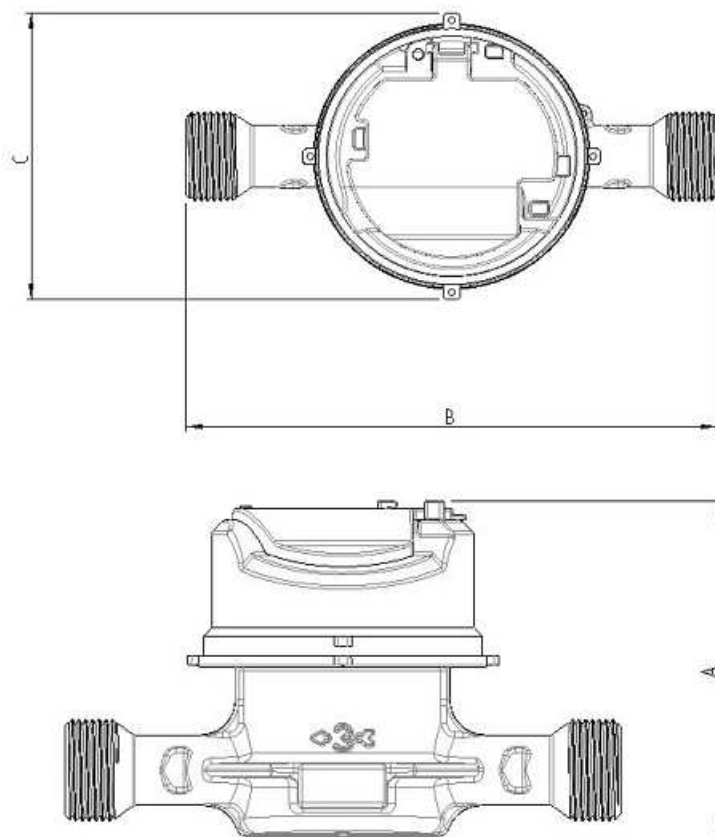
QUADRO ANEXO À PORTARIA INMETRO/DIMEL Nº 101, DE 26 DE ABRIL DE 2007



**REQUERENTE: ITRON SOLUÇÕES PARA ENERGIA E ÁGUA LTDA.**

Vistas em perspectiva com dimensional e carcaça opcional

6.5



## Opções:

Denominação	Unidade	DIMENSÕES	
		DN20	DN15
A	mm		110
B	mm	115 / 190	115 / 165 / 190
C	mm		102

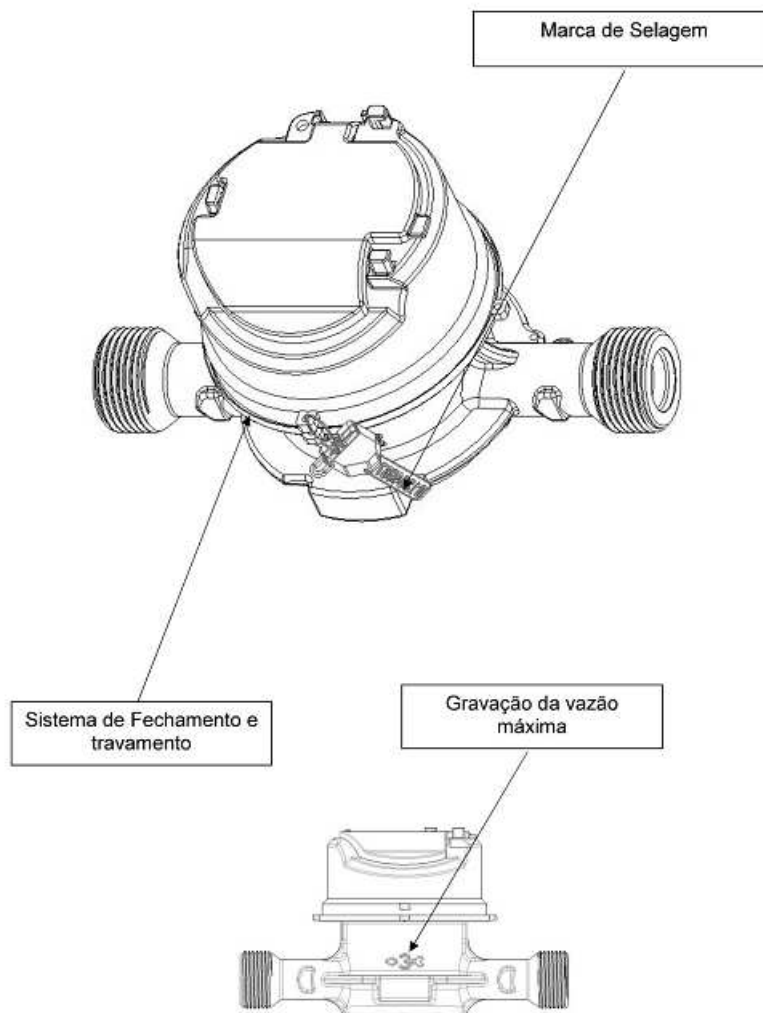
Cotas em: mm

QUADRO ANEXO À PORTARIA INMETRO/DIMEL Nº 101, DE 26 DE ABRIL DE 2007

**REQUERENTE: ITRON SOLUÇÕES PARA ENERGIA E ÁGUA LTDA.**

Vistas superior e lateral com dimensões

6.6



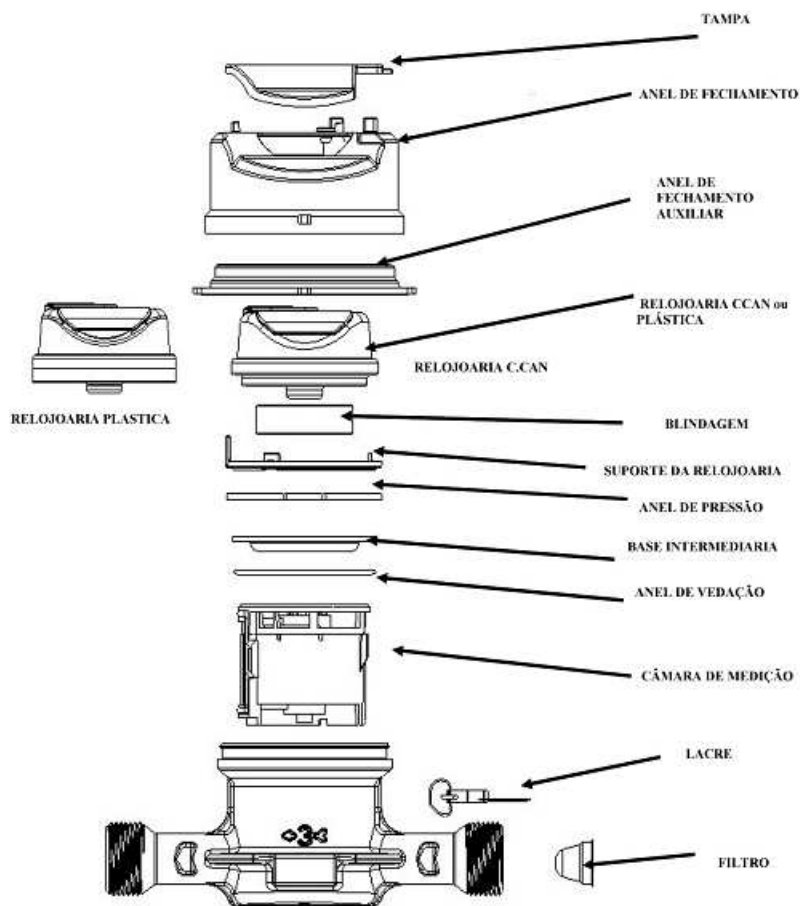
QUADRO ANEXO À PORTARIA INMETRO/DIMEL Nº 101, DE 26 DE ABRIL DE 2007



**REQUERENTE: ITRON SOLUÇÕES PARA ENERGIA E ÁGUA LTDA.**

Vistas em perspectiva com marca de selagem e frontal

6.7

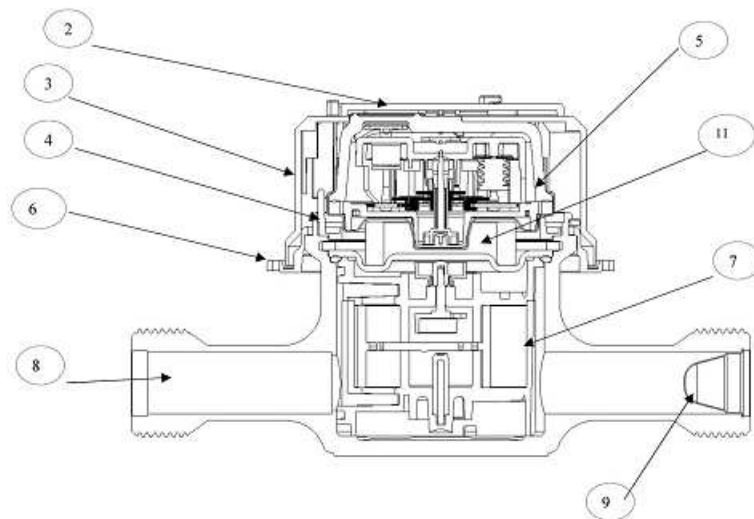


QUADRO ANEXO À PORTARIA INMETRO/DIMEL Nº 101, DE 26 DE ABRIL DE 2007

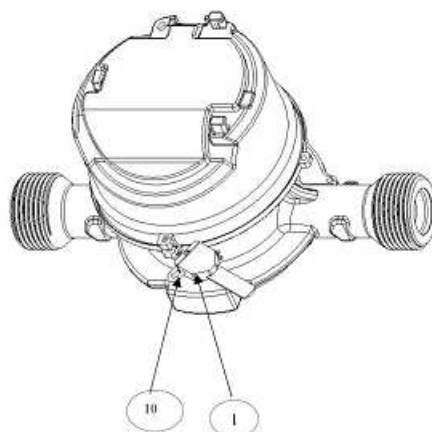


**REQUERENTE: ITRON SOLUÇÕES PARA ENERGIA E ÁGUA LTDA.**

Vista explodida



- 1 - Marca de selagem
- 2 - Tampa
- 3 - Anel de fechamento
- 4 - Suporte Relojoaria
- 5 - Dispositivo Indicador
- 6 - Anel de fechamento auxiliar
- 7 - Câmara de medição
- 8 - Corpo
- 9 - Filtro integrado
- 10 - Fio do lacre
- 11 - Blindagem



QUADRO ANEXO À PORTARIA INMETRO/DIMEL Nº 101, DE 26 DE ABRIL DE 2007



**REQUERENTE: ITRON SOLUÇÕES PARA ENERGIA E ÁGUA LTDA.**

**Vista em corte**

**6.9**