



Serviço Público Federal

MINISTÉRIO DA INDÚSTRIA, COMÉRCIO EXTERIOR E SERVIÇOS - MDIC
INSTITUTO NACIONAL DE METROLOGIA, QUALIDADE E TECNOLOGIA - INMETRO

Portaria Inmetro/Dimel nº 047, de 2 de abril de 2018.

(Aditivo à Portaria Inmetro/Dimel nº 76/2009)

O diretor de Metrologia Legal do Instituto Nacional de Metrologia, Qualidade e Tecnologia - Inmetro, no exercício da delegação de competência outorgada pelo Senhor Presidente do Inmetro, por meio da Portaria Inmetro nº 257, de 12 de novembro de 1991, conferindo-lhe as atribuições dispostas no subitem 4.1, alínea "b", da regulamentação metrológica aprovada pela Resolução nº 8, de 22 de dezembro de 2016, do Conmetro.

De acordo com o Regulamento Técnico Metrológico para esfigmomanômetro eletrônicos digitais, aprovado pela Portaria Inmetro n.º 46 de 22 de janeiro de 2016 e Portaria Inmetro nº 484 de 07 de dezembro de 2010;

E considerando constante do Processo Inmetro nº 0052600.006329/2018-56 e do Sistema Orquestra nº 1174229, resolve:

Art. 1º Alterar a razão social e o endereço do item 2 FABRICANTE da Portaria Inmetro/Dimel nº 76, de 2 de março de 2009, que passa a vigorar com a seguinte redação:

2 FABRICANTE

Nome: Onbo Electronic (Shenzhen) Co., Ltd

Endereço: Nº 497, Ta Laneg Nan Road, Ta Laneg Street, Baoan District, Shenzhen, China. (NR)

Art. 2º Os desenhos do item 9 ANEXOS, subitens 9.1.3 - Vista inferior do Manômetro Eletrônico GTECH Modelo BP3AA1-1 e 9.1.6 - Vista inferior do Manômetro Eletrônico PROCHECK Modelo UAAOXB-A serão substituídos pelos desenhos anexados à presente portaria.

Art. 3º Ficam convalidados os atos praticados e as demais disposições com base na Portaria Inmetro/Dimel nº 76, de 2 de março de 2009, anteriores à publicação da presente portaria.

Art. 4º Esta portaria entra em vigor na data de sua publicação no Diário Oficial da União.



DOCUMENTO ASSINADO ELETRONICAMENTE COM FUNDAMENTO NO
ART. 6º, § 1º, DO [DECRETO Nº 8.539, DE 8 DE OUTUBRO DE 2015](#) EM
04/04/2018, ÀS 15:35, CONFORME HORÁRIO OFICIAL DE BRASÍLIA, POR

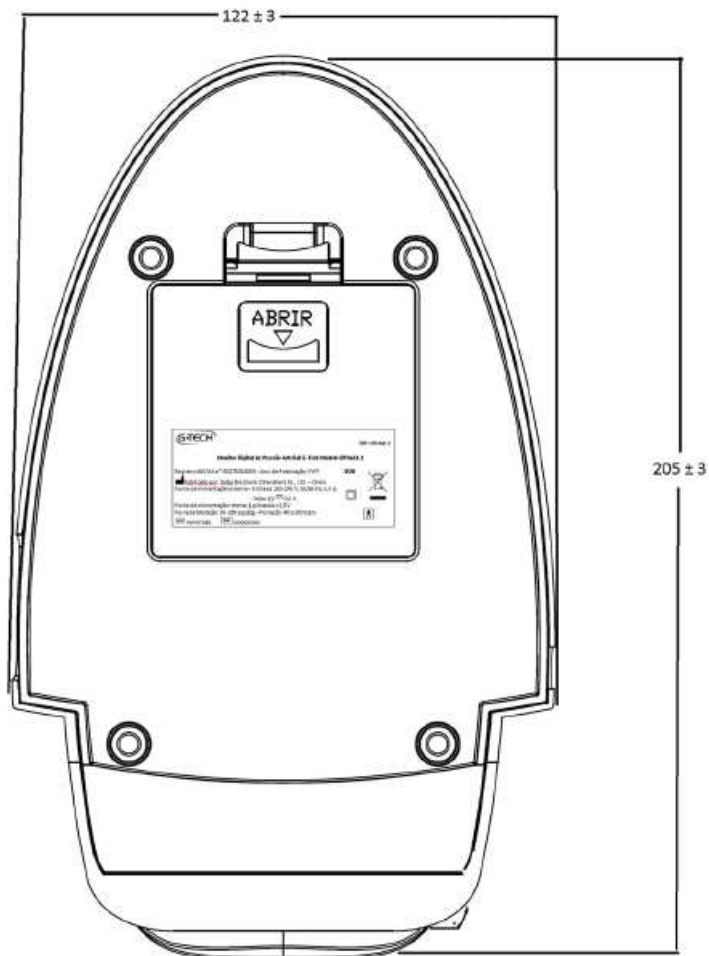
RAIMUNDO ALVES DE REZENDE
Diretor da Diretoria de Metrologia Legal


A autenticidade deste documento pode ser conferida no site <http://sei.inmetro.gov.br/autenticidade>, informando o código verificador **0068924** e o código CRC **D54930E4**.

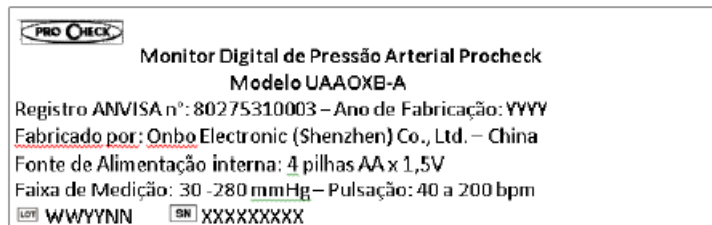
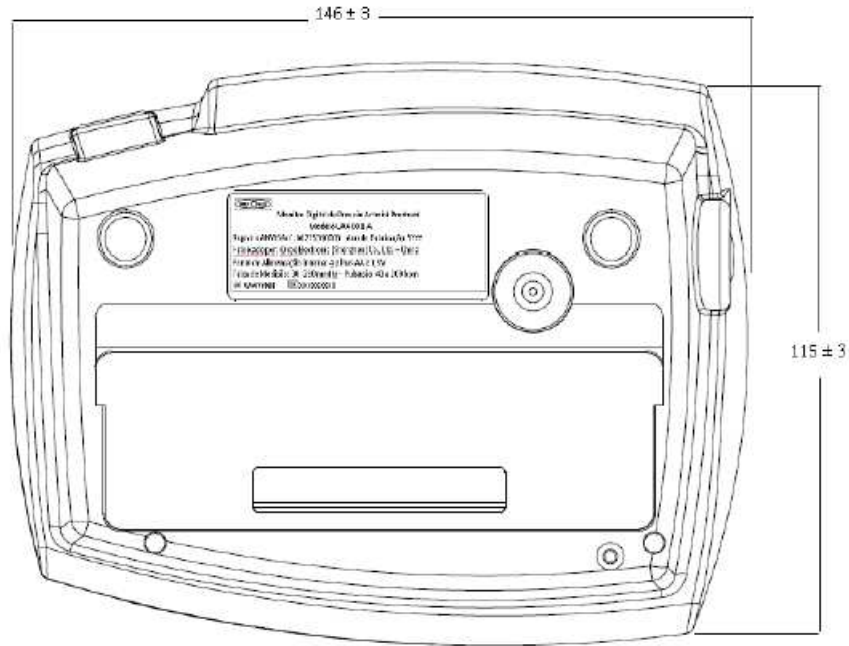


Diretoria de Metrologia Legal – Dimel
Divisão de Controle Legal de Instrumentos de Medição – Dicol
Endereço: Av. Nossa Senhora das Graças, 50 – Xerém – Duque de Caxias – RJ – CEP: 25250-020
Telefone: (21) 2679-9150 – e-mail: dicol@inmetro.gov.br

ANEXOS À PORTARIA INMETRO/DIMEL Nº 047, DE 2 DE ABRIL DE 2018



Cotas em: mm	
QUADRO ANEXO À PORTARIA INMETRO/DIMEL Nº 76, DE 2 DE MARÇO DE 2009	
	REQUERENTE: ACCUMED PRODUTOS MÉDICO-HOSPITALARES LTDA
	VISTA INFERIOR DO MANÔMETRO ELETRÔNICO GTECH MODELO BP3AA1-1
	ANEXO 3



Cotas em: mm

QUADRO ANEXO À PORTARIA INMETRO/DIMEL Nº 76, DE 2 DE MARÇO DE 2009

**REQUERENTE:** ACCUMED PRODUTOS MÉDICO-HOSPITALARES LTDA**VISTA INFERIOR DO MANÔMETRO ELETRÔNICO PROCHECK
 MODELO UAAOXB-A****ANEXO 6**