



Serviço Público Federal

MINISTÉRIO DA INDÚSTRIA, COMÉRCIO EXTERIOR E SERVIÇOS - MDIC
INSTITUTO NACIONAL DE METROLOGIA, QUALIDADE E TECNOLOGIA - INMETRO

Portaria Inmetro/Dimel nº 41, de 26 de março de 2018.

O diretor de Metrologia Legal do Instituto Nacional de Metrologia, Qualidade e Tecnologia (Inmetro), no exercício da delegação de competência outorgada por meio da Portaria nº 257, de 12 de novembro de 1991, conferindo-lhe as atribuições dispostas no subitem 4.1, alínea "b", da regulamentação metrológica aprovada pela Resolução nº 08, de 22 de dezembro de 2016, do Conmetro;

De acordo com o Regulamento Técnico Metrológico para instrumentos de pesagem não automáticos, aprovado pela Portaria Inmetro nº 236/1994;

E considerando os elementos constantes no Processo Inmetro nº 0052600.00018735/2017 e do Sistema Orquestra nº 1042127, resolve:

Art. 1º Aprovar os modelos SAW2CIII, SAW5CIII, SAW10CIII, de instrumento de pesagem não automático, de equilíbrio automático, eletrônico, digital, e condições de aprovação a seguir especificadas:

1 REQUERENTE

Nome: PAT Traffic Sistemas de Transporte Inteligente Ltda.

Rua Dr Jesuino Maciel, 1175 - Campo Belo

CEP 04615-003 – São Paulo – SP

CNPJ: 53584165/0001-14

2 FABRICANTE

Nome: IRD - International Road Dynamics Inc.

Endereço: 702-43rd Street East, Saskatoon, SK, Canada

3 IDENTIFICAÇÃO DO MODELO

Instrumento de medição: Instrumento de pesagem não automático.

Marca: IRD

Modelo: SAW2CIII, SAW5CIII, SAW10CIII

Classe de exatidão:

4 CARACTERÍSTICAS METROLÓGICAS

O modelo a que se refere a presente portaria possui características metrológicas de acordo com a Tabela 1, abaixo:

Tabela 1 - Características Metrológicas

Modelo	SAW2CIII	SAW5CIII	SAW10CIII
Classe de Exatidão	III		
Carga Máxima	2 000 kg	5 000 kg	10 000 kg
Valor de divisão de verificação	10 kg	50 kg	50 kg
Carga Mínima	100 kg	500 kg	500 kg
Número de divisões de verificação	200	100	200
Receptor de Carga	560 mm x 483 mm		
Limites particulares de temperatura	0 °C / 50 C°		

5 DESCRIÇÃO FUNCIONAL

Instrumento de pesagem de funcionamento não automático, de equilíbrio automático, eletrônico, digital, constituído basicamente por dispositivo receptor de carga (com grelhas de equalização), dispositivo de equilíbrio de carga (célula de carga) e dispositivo indicador contendo um mostrador do tipo LCD em alumínio.

5.1 Dispositivo indicador: Eletrônico, digital, do tipo LCD, que fornece as seguintes indicações principais:

5.1.1 Teste de inicialização: Quando da energização, o instrumento exhibe segmentos completos "8.8.8.8.8", versão de software "U N.NN", onde N.NN é a versão do firmware, tensão de bateria: exhibe "Ub N.N", onde N.N é a tensão da bateria em Volts e após indicará Zero.

5.1.2 Massa medida: Indicada por meio de até 06 dígitos com 07 segmentos.

5.1.3 Sobrecarga: Indicada através da expressão "OULOAd" no mostrador.

5.1.4 Subcarga: Indicada através do valor do alívio na célula de carga acompanhado do sinal |_ _ _ _ _|.

5.2 Legendas: De acordo com o manual do usuário constante do processo.

5.3 Dispositivos complementares:

5.3.1 Teclas: De acordo com o manual do usuário constante do processo.

5.3.2 Outros dispositivos.

5.3.2.1 Dispositivo de retorno a zero.

5.3.2.2 Dispositivo semiautomático de retorno a zero.

5.3.2.3 Interface de comunicação: USB.

6 CONDIÇÕES PARTICULARES DE CONSTRUÇÃO, INSTALAÇÃO, UTILIZAÇÃO E RESTRIÇÕES

6.1 Alimentação elétrica por corrente contínua de 7,2Vdc.

7 ANEXOS

Anexo 1 – Vistas superior e lateral dos modelos SAW III.

Anexo 2 – Vista superior e identificação dos elementos principais modelos SAW III.

Anexo 3 – Exemplo de utilização em pares modelos SAW III.

Anexo 4 – Plano de selagem dos modelos SAW III.

Anexo 5 – Placa de identificação dos modelos SAW III.

Art. 2º Esta portaria entra em vigor na data de sua publicação no Diário Oficial da União.



DOCUMENTO ASSINADO ELETRONICAMENTE COM FUNDAMENTO NO
ART. 6º, § 1º, DO [DECRETO Nº 8.539, DE 8 DE OUTUBRO DE 2015](#) EM
27/03/2018, ÀS 18:44, CONFORME HORÁRIO OFICIAL DE BRASÍLIA, POR

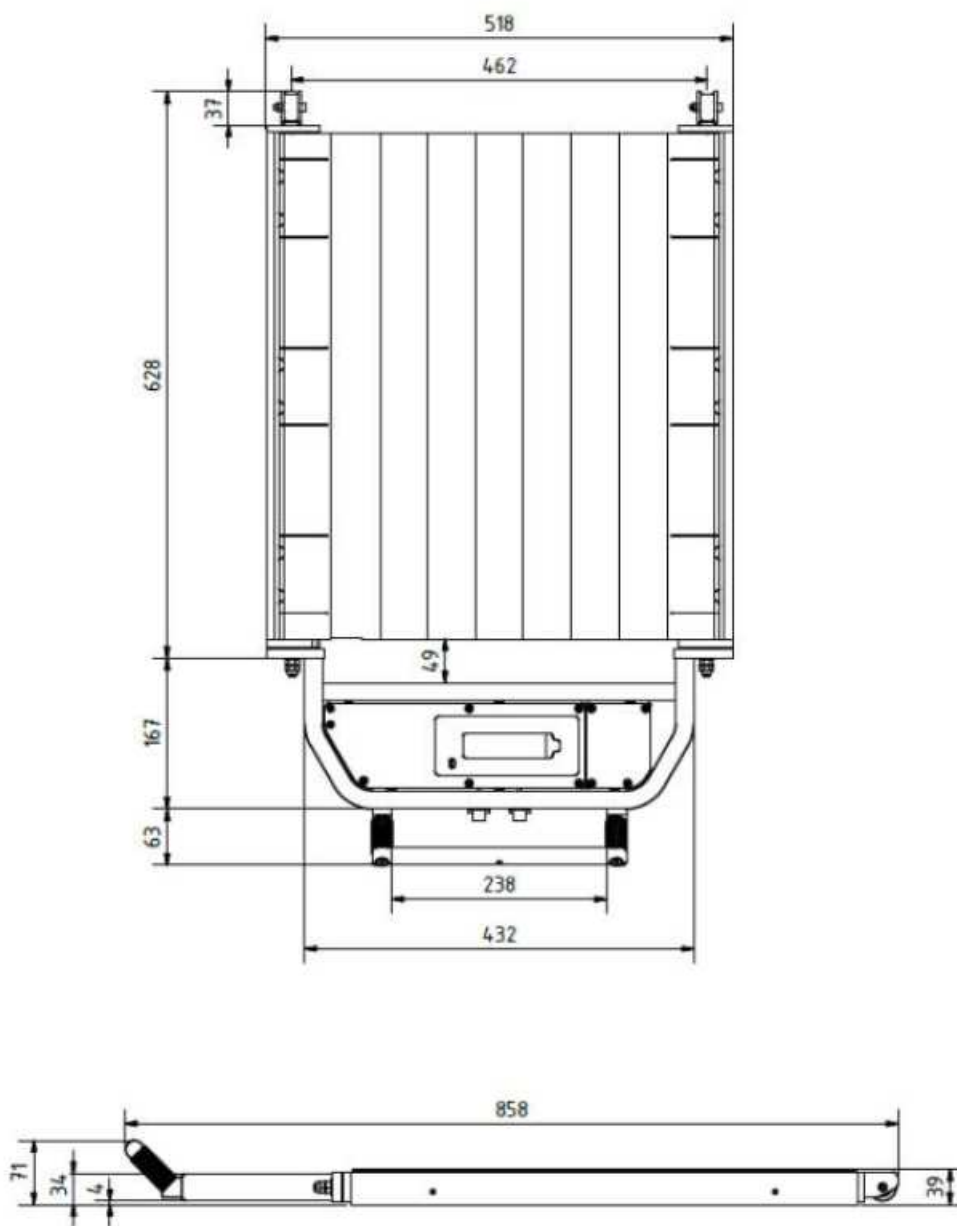
RAIMUNDO ALVES DE REZENDE
Diretor da Diretoria de Metrologia Legal

A autenticidade deste documento pode
ser conferida no site
<http://sei.inmetro.gov.br/autenticidade>,
informando o código verificador **0066151**
e o código CRC **DF276FC7**.



Diretoria de Metrologia Legal – Dimel
Divisão de Controle Legal de Instrumentos de Medição – Dicol
Endereço: Av. Nossa Senhora das Graças, 50 – Xerém – Duque de Caxias – RJ – CEP: 25250-020
Telefone: (21) 2679-9150 – e-mail: dicol@inmetro.gov.br

ANEXOS À PORTARIA INMETRO/DIMEL Nº 41, DE 26 DE MARÇO DE 2018

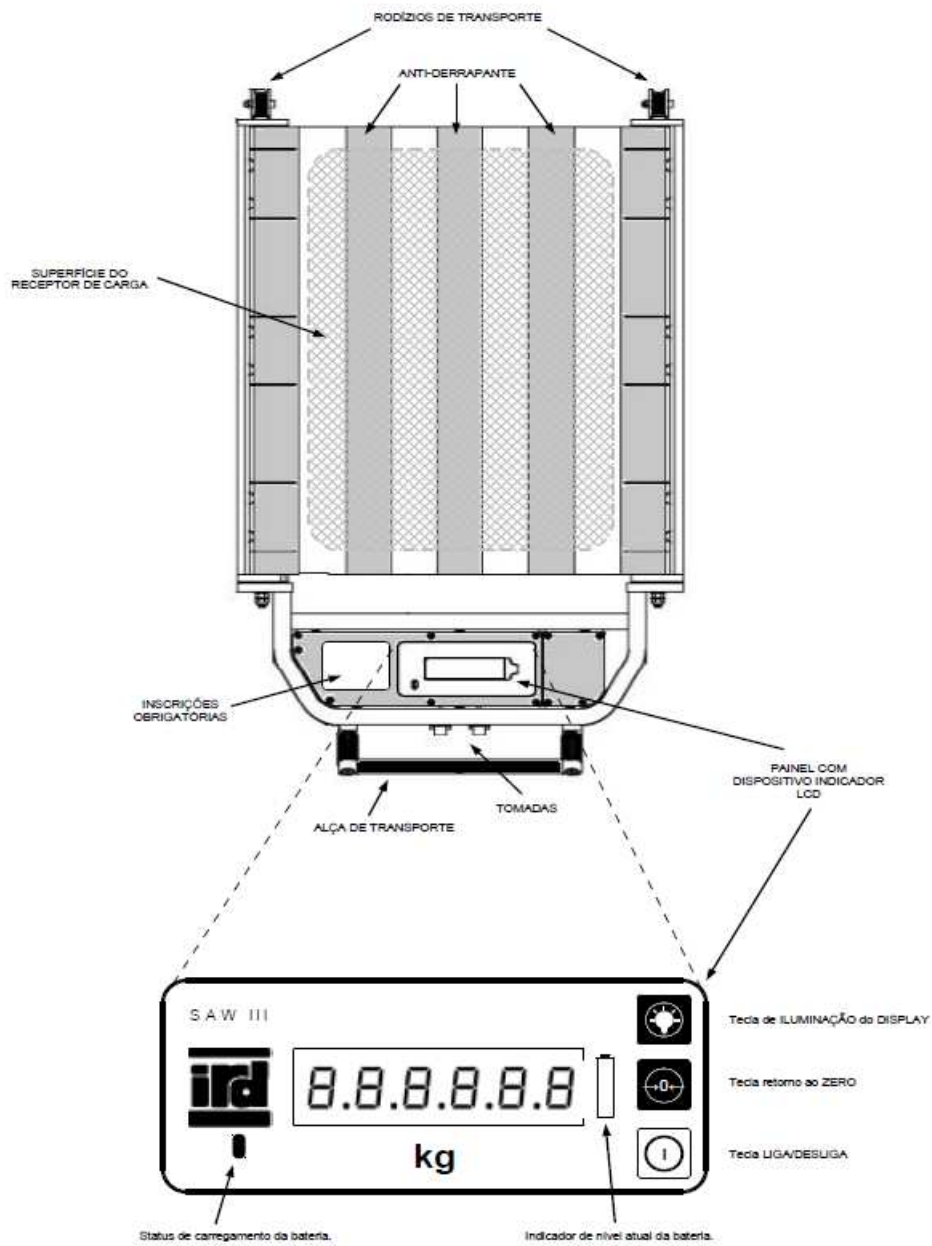


QUADRO ANEXO À PORTARIA INMETRO/DIMEL Nº 41, DE 26 DE MARÇO DE 2018



REQUERENTE: PAT TRAFFIC SISTEMAS DE TRANSPORTE INTELIGENTE LTDA

VISTAS SUPERIOR E LATERAL DOS MODELOS SAW III



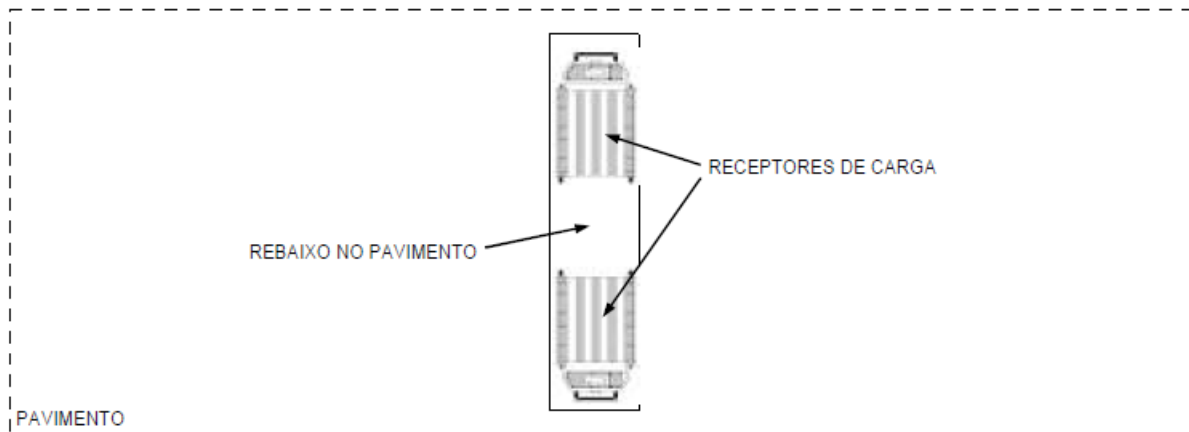
QUADRO ANEXO À PORTARIA INMETRO/DIMEL Nº 41, DE 26 DE MARÇO DE 2018



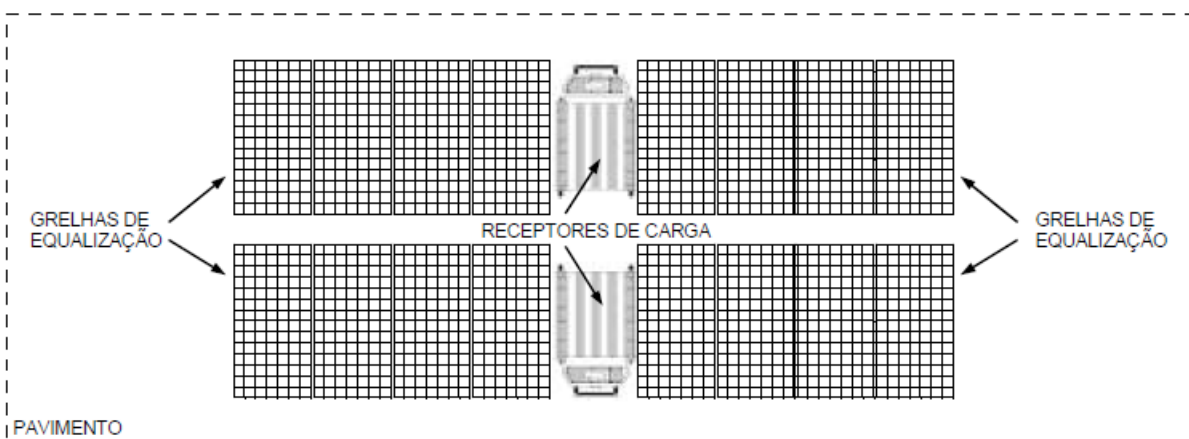
REQUERENTE: PAT TRAFFIC SISTEMAS DE TRANSPORTE INTELIGENTE LTDA

VISTA SUPERIOR E IDENTIFICAÇÃO DOS ELEMENTOS PRINCIPAIS MODELOS SAW III

UTILIZAÇÃO EM PAR COM REBAIXO NO PAVIMENTO



UTILIZAÇÃO EM PAR COM GRELHAS DE EQUALIZAÇÃO

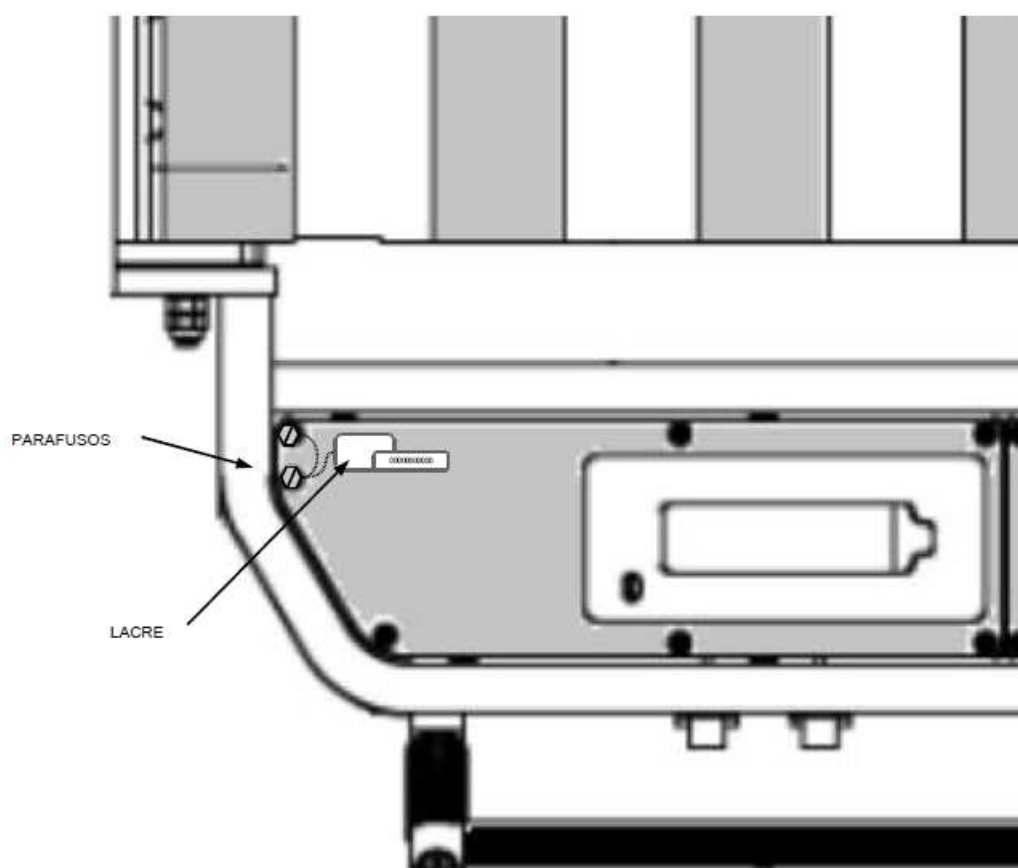


QUADRO ANEXO À PORTARIA INMETRO/DIMEL Nº 41, DE 26 DE MARÇO DE 2018



REQUERENTE: PAT TRAFFIC SISTEMAS DE TRANSPORTE INTELIGENTE LTDA

EXEMPLO DE UTILIZAÇÃO EM PARES MODELOS SAW III



QUADRO ANEXO À PORTARIA INMETRO/DIMEL Nº 41, DE 26 DE MARÇO DE 2018



REQUERENTE: PAT TRAFFIC SISTEMAS DE TRANSPORTE INTELIGENTE LTDA

PLANO DE SELAGEM DOS MODELOS SAW III.

Fabricante:	IRD – International Road Dynamics Inc. 702-43rd Street East, Saskatoon, SK, Canada						
Requerente:	PAT Traffic Sistemas de Transporte Inteligente Ltda R. Dr Jesuíno Maciel, 1175 – Campo Belo – São Paulo/SP						
MODELO:		Max	kg	Min	kg	e =	kg
Nº SÉRIE:		ANO:		III		0°C / 50°C	
Portaria INMETRO/DIMEL nº: _____							

QUADRO ANEXO À PORTARIA INMETRO/DIMEL Nº 41, DE 26 DE MARÇO DE 2018



REQUERENTE: PAT TRAFFIC SISTEMAS DE TRANSPORTE INTELIGENTE LTDA

PLACA DE IDENTIFICAÇÃO DOS MODELOS SAW III.

Apresentação de Portaria do Inmetro - Rev.04 - Publicado Out/2011 - Responsabilidade: Profe - Referência NIG-Profe-001