



Serviço Público Federal

MINISTÉRIO DA INDÚSTRIA, COMÉRCIO EXTERIOR E SERVIÇOS - MDIC  
INSTITUTO NACIONAL DE METROLOGIA, QUALIDADE E TECNOLOGIA - INMETRO

Portaria Inmetro/Dimel nº 39, de 26 de março de 2018.

O diretor de Metrologia Legal do Instituto Nacional de Metrologia, Qualidade e Tecnologia (Inmetro), no exercício da delegação de competência outorgada por meio da Portaria nº 257, de 12 de novembro de 1991, conferindo-lhe as atribuições dispostas no subitem 4.1, alínea "b", da regulamentação metrológica aprovada pela Resolução nº 08, de 22 de dezembro de 2016, do Conmetro;

De acordo com o Regulamento Técnico Metrológico para medidor de volume de gás, tipo diafragmas, aprovado pela Portaria Inmetro nº 031/1997;

E considerando os elementos constantes do Processo Inmetro nº 52600.013996/2017 e do Sistema Orquestra nº 947124, resolve:

Art. 1º Aprovar o modelo GALLUS, de medidor de volume de gás, tipo diafragma, mecânico, designação G1,6, marca ITRON, e condições de aprovação a seguir especificadas:

#### 1 REQUERENTE

Nome: Itron Soluções para Energia e Água Ltda.

Endereço: Av. Joaquim Boer, 792 - Vila Helena - Americana – SP

CEP 13477-360

CNPJ: 60.882.719/0006-30

#### 2 FABRICANTES

Itron Soluções para Energia e Água Ltda.

Endereço: Av. Joaquim Boer, 792 - Vila Helena - Americana – SP

CEP 13477-360.

ITRON Argentina S. A

Av. Monsenor Bufano, 5010 La Tablada – B1766DIT - Buenos Aires - Argentina

ITRON REIMS

Rue Chrétien de Troyes ZAC Val de Murigny 51061 Reims Cedex - France

ITRON Metering Solutions (Suzhou) CO. , Ltd.

Wujiang Economic & Technological Development Zone 215200 SUZHOU, Jiangsu, China

### 3 IDENTIFICAÇÃO DO MODELO

Instrumento de Medição: Medidor de volume de gás, tipo diafragma.

Fabricantes: Itron Argentina S.A e Itron Metering System (Suzhou) Co., Ltd.

Marca: ITRON.

Modelo: GALLUS.

País de origem: Argentina e China

### 4 CARACTERÍSTICAS METROLÓGICAS

O modelo a que se refere a presente Portaria possui as seguintes características:

- a) Designação: G 1,6;
- b) Vazão máxima: 2,5 m<sup>3</sup>/h;
- c) Vazão mínima: 0,016 m<sup>3</sup>/h;
- d) Pressão máxima de trabalho: até 50 e até 100 kPa para aço e alumínio, respectivamente;
- e) Classe de pressão: PN 0,5 e 1 para aço e alumínio, respectivamente;
- f) Volume cíclico: 1,2 dm<sup>3</sup>;
- g) Indicação máxima: 99999,998 m<sup>3</sup>;
- h) Divisão de leitura: 0,2 dm<sup>3</sup>.

### 5 DESCRIÇÃO FUNCIONAL

Medidor de volume de gás, mecânico tipo diafragma.

5.1 Medidor de volume de gás tipo diafragma, mecânico, volumétrico, com paredes deformáveis. Indicação do volume através de sistema de engrenagens.

5.2 Carcaça em alumínio ou aço

5.3 Dispositivo Indicador: relojoaria 5 (cinco) roletes ciclométricos para indicação de metros cúbicos e 3 (três) roletes ciclométricos para indicação de submúltiplos.

5.4 Opcional: Pré-equipado com saída pulsada ou transmissor RF.

### 6 CONDIÇÕES PARTICULARES DE INSTALAÇÃO E UTILIZAÇÃO

6.1 Temperatura de trabalho: -10 °C a 60 °C.

### 7 ANEXOS

Anexo 01 - Vistas do plano de selagem carcaças em aço e alumínio.

Anexo 02 - Vistas do mostrador com as inscrições obrigatórias.

Anexo 03 - Vistas frontal com dimensões.

Anexo 04 - Vistas lateral com dimensões.

Anexo 05 - Vista superior.

Anexo 06 - Vista em corte carcaça em alumínio.

Anexo 07 - Vista explodida carcaça em aço.

Anexo 08 - Fotos dos medidores.

Art. 2º Esta portaria entra em vigor na data de sua publicação no Diário Oficial da União.



DOCUMENTO ASSINADO ELETRONICAMENTE COM FUNDAMENTO NO  
ART. 6º, § 1º, DO [DECRETO Nº 8.539, DE 8 DE OUTUBRO DE 2015](#) EM  
27/03/2018, ÀS 18:49, CONFORME HORÁRIO OFICIAL DE BRASÍLIA, POR

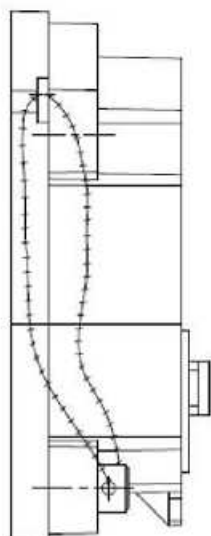
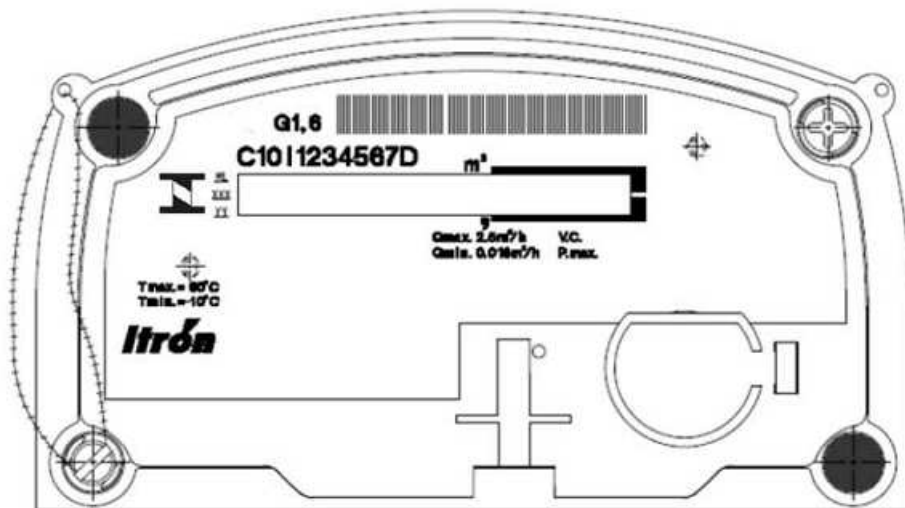
**RAIMUNDO ALVES DE REZENDE**  
Diretor da Diretoria de Metrologia Legal

A autenticidade deste documento pode  
ser conferida no site  
<http://sei.inmetro.gov.br/autenticidade>,  
informando o código verificador **0065868**  
e o código CRC **FA5EF43F**.



Diretoria de Metrologia Legal – Dimel  
Divisão de Controle Legal de Instrumentos de Medição – Dicol  
Endereço: Av. Nossa Senhora das Graças, 50 – Xerém – Duque de Caxias – RJ – CEP: 25250-020  
Telefone: (21) 2679-9150 – e-mail: [dicol@inmetro.gov.br](mailto:dicol@inmetro.gov.br)

ANEXOS À PORTARIA INMETRO/DIMEL Nº 39, DE 26 DE MARÇO DE 2018



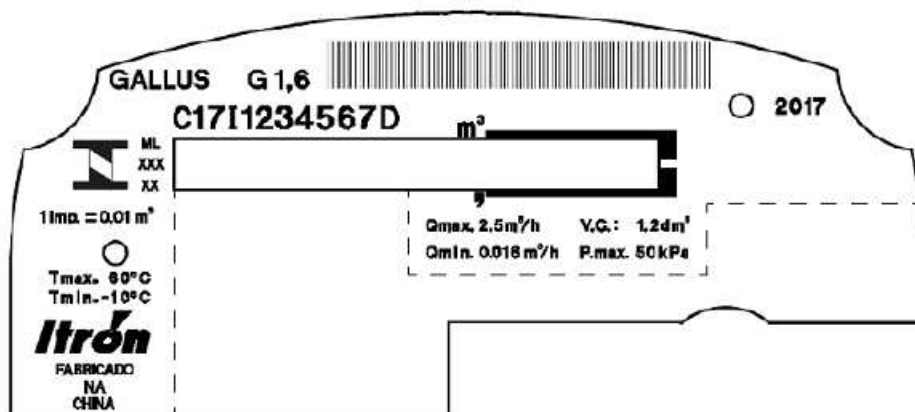
QUADRO ANEXO À PORTARIA INMETRO/DIMEL Nº 39, DE 26 DE MARÇO DE 2018



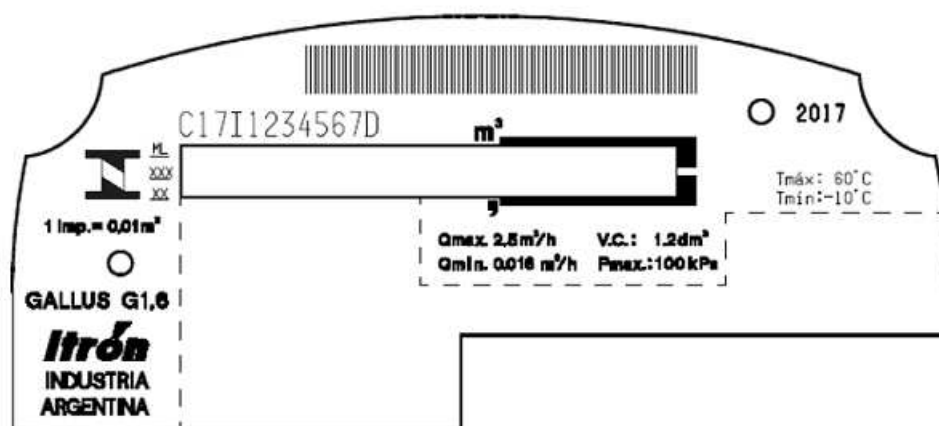
**REQUERENTE:** ITRON SOLUÇÕES PARA ENERGIA E ÁGUA LTDA.

VISTAS DO PLANO DE SELAGEM CARÇAÇAS EM AÇO E ALUMÍNIO

## CARCAÇAS EM AÇO



## CARCAÇAS EM ALUMÍNIO

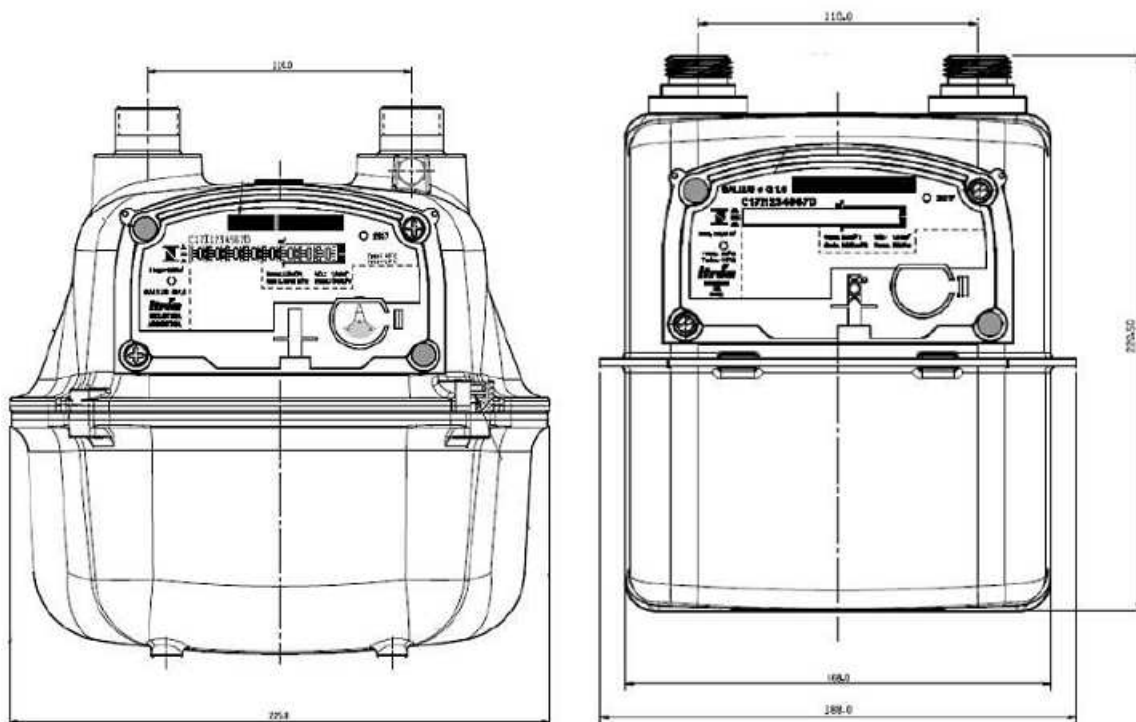


QUADRO ANEXO À PORTARIA INMETRO/DIMEL Nº 39, DE 26 DE MARÇO DE 2018



REQUERENTE: ITRON SOLUÇÕES PARA ENERGIA E ÁGUA LTDA.

VISTAS DO MOSTRADOR COM AS INSCRIÇÕES OBRIGATÓRIAS



CARCAÇA EM ALUMINIO

CARCAÇA EM AÇO

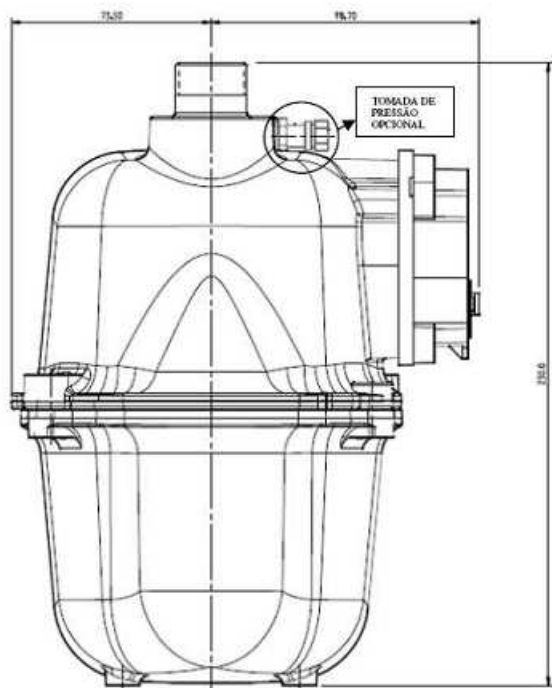
Cotas em: mm

QUADRO ANEXO À PORTARIA INMETRO/DIMEL Nº 39, DE 26 DE MARÇO DE 2018



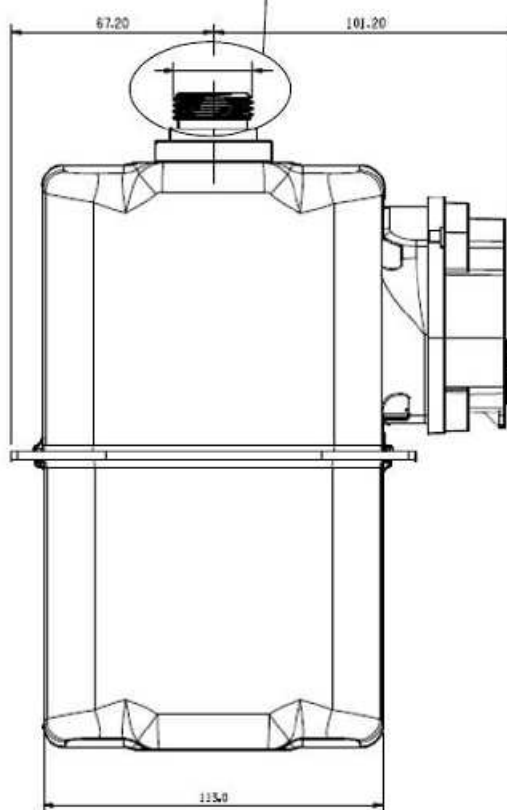
**REQUERENTE:** ITRON SOLUÇÕES PARA ENERGIA E ÁGUA LTDA.  
VISTAS FRONTAL COM DIMENSÕES

CARÇA EM ALUMÍNIO



CARÇA EM AÇO

ROSCA G 3/4" ou 3/4" BSP (ISO228-1)



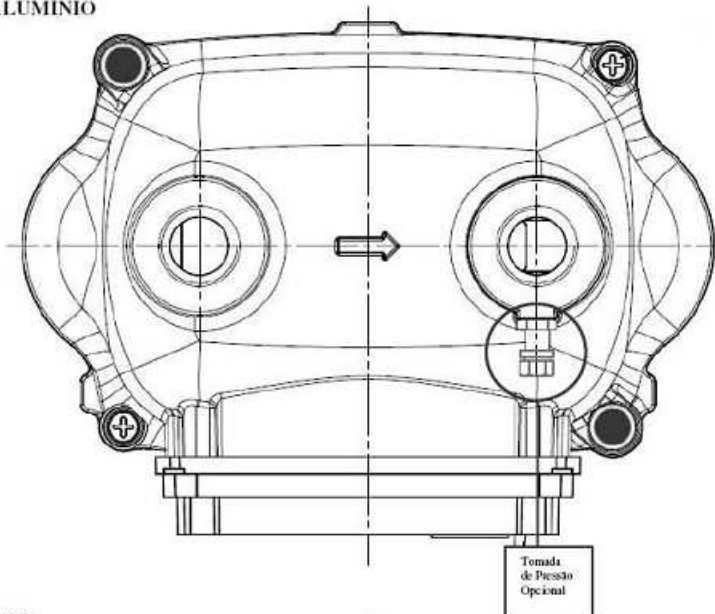
Cotas em: mm

QUADRO ANEXO À PORTARIA INMETRO/DIMEL Nº 39, DE 26 DE MARÇO DE 2018

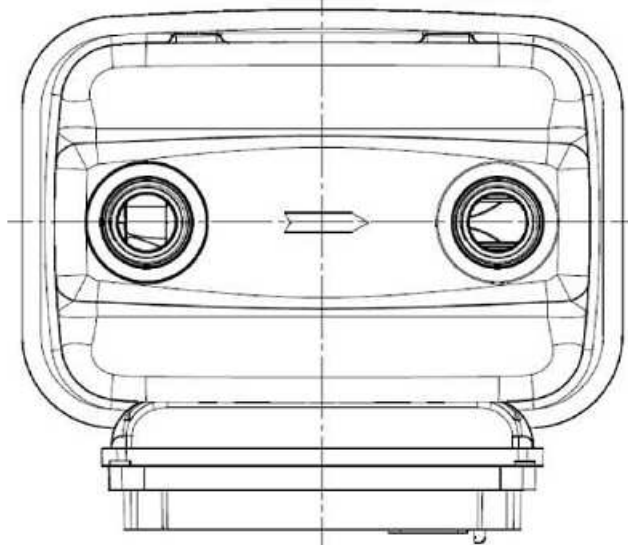


**REQUERENTE:** ITRON SOLUÇÕES PARA ENERGIA E ÁGUA LTDA.  
VISTAS LATERAL COM DIMENSÕES

CARACA EM ALUMÍNIO



CARACA EM AÇO



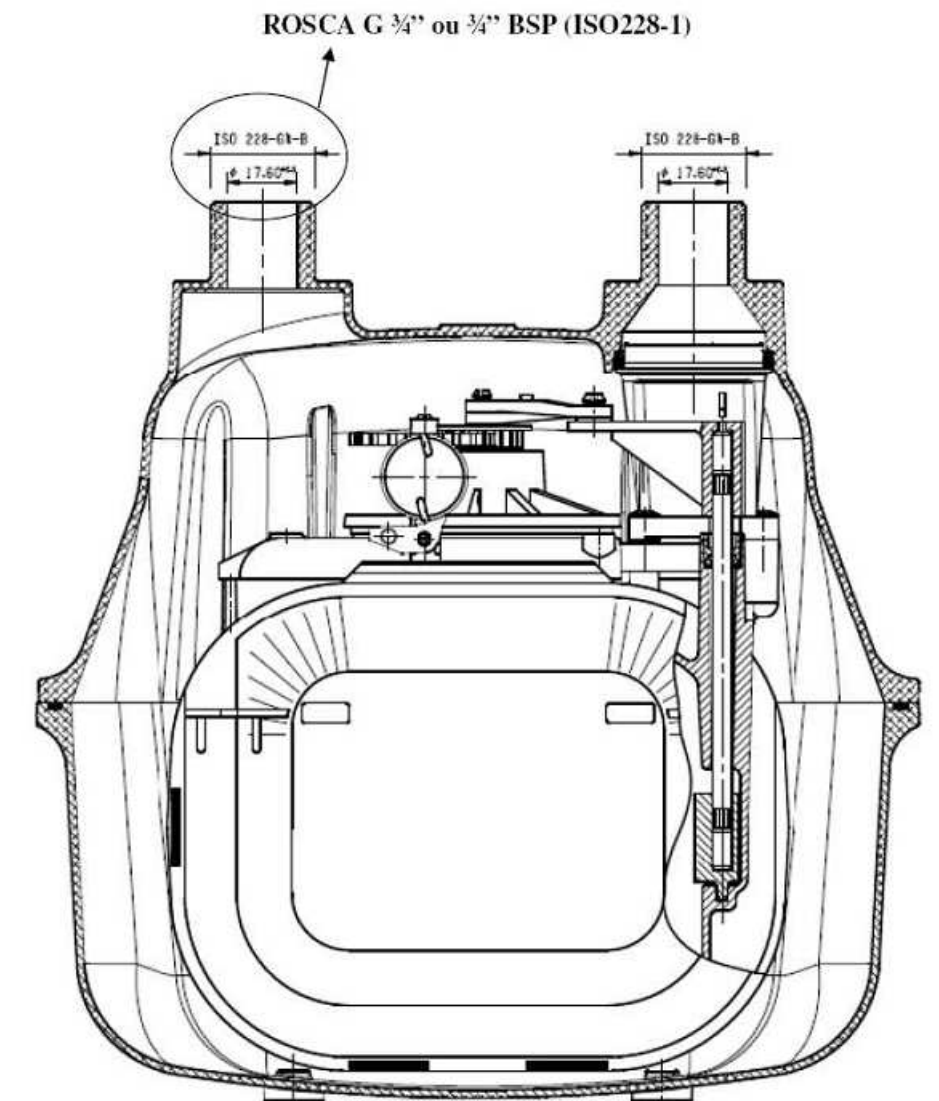
QUADRO ANEXO À PORTARIA INMETRO/DIMEL Nº 39, DE 26 DE MARÇO DE 2018



**REQUERENTE:** ITRON SOLUÇÕES PARA ENERGIA E ÁGUA LTDA.

VISTA SUPERIOR





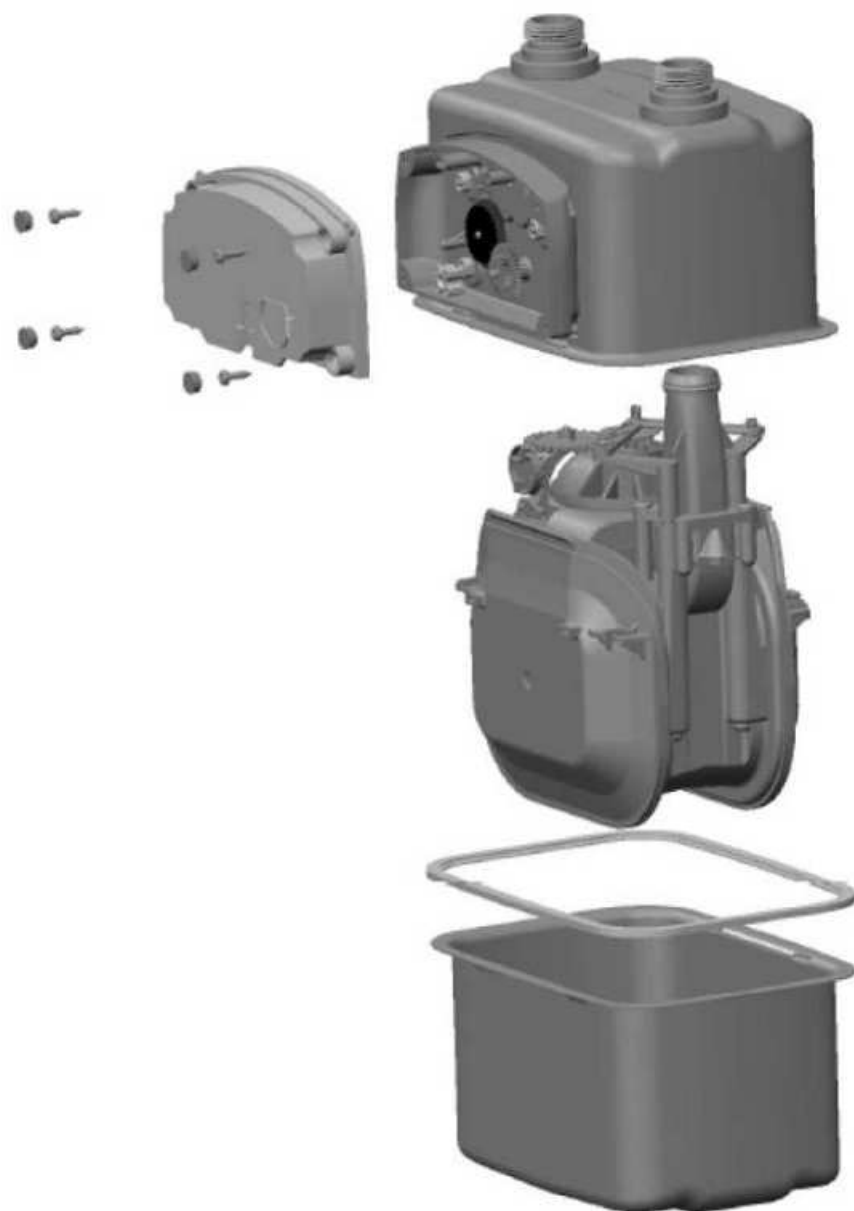
Cotas em: mm

QUADRO ANEXO À PORTARIA INMETRO/DIMEL Nº 39, DE 26 DE MARÇO DE 2018



**REQUERENTE:** ITRON SOLUÇÕES PARA ENERGIA E ÁGUA LTDA.

VISTA EM CORTE CARÇA EM ALUMÍNIO



QUADRO ANEXO À PORTARIA INMETRO/DIMEL Nº 39, DE 26 DE MARÇO DE 2018



**REQUERENTE:** ITRON SOLUÇÕES PARA ENERGIA E ÁGUA LTDA.

VISTA EXPLODIDA CARÇAÇA EM AÇO

CARÇAÇA EM ALUMÍNIO



CARÇAÇA EM AÇO



QUADRO ANEXO À PORTARIA INMETRO/DIMEL Nº 39, DE 26 DE MARÇO DE 2018



**REQUERENTE:** ITRON SOLUÇÕES PARA ENERGIA E ÁGUA LTDA.

FOTOS DOS MEDIDORES



Apresentação de Portaria do Inmetro - Rev.04 - Publicado Out/2011 - Responsabilidade: Profe - Referência NIG-Profe-001