



Serviço Público Federal

MINISTÉRIO DA INDÚSTRIA, COMÉRCIO EXTERIOR E SERVIÇOS - MDIC  
INSTITUTO NACIONAL DE METROLOGIA, QUALIDADE E TECNOLOGIA - INMETRO

Portaria Inmetro/Dimel nº 37, de 26 de março de 2018.

(1º Aditivo à Portaria Inmetro/Dimel nº 239/2009)

O diretor de Metrologia Legal do Instituto Nacional de Metrologia, Qualidade e Tecnologia (Inmetro), no exercício da delegação de competência outorgada por meio da Portaria nº 257, de 12 de novembro de 1991, conferindo-lhe as atribuições dispostas no subitem 4.1, alínea "b", da regulamentação metrológica aprovada pela Resolução nº 08, de 22 de dezembro de 2016, do Conmetro;

De acordo com o Regulamento Técnico Metrológico para bombas medidoras para combustíveis líquidos, aprovado pela Portaria Inmetro nº 23/1985;

E considerando os elementos constantes no Processo Inmetro nº 52600.100586/2017 e do sistema Orquestra nº 1043769, resolve:

Art. 1º Modificar o modelo Xflo de dispositivo medidor para bomba medidora de combustíveis líquidos, marca Wayne, aprovado pela Portaria Inmetro/Dimel nº 239, de 30 de junho de 2009.

Art. 2º O item 1 da Portaria Inmetro/Dimel nº 239, de 30 de junho de 2009, passará a vigor com a seguinte redação:

"1 REQUERENTE

Nome: Wayne Indústria e Comércio Ltda.

Endereço: Estrada do Timbó, 126 - Bonsucesso – Rio de Janeiro – RJ

CEP 21061-280

CNPJ: 42.120.394/0006-76. " (NR)

Art. 3º O item 2 da Portaria Inmetro/Dimel nº 239, de 30 de junho de 2009 passará a vigorar com a inclusão dos seguintes fabricantes:

"2 FABRICANTES

Nome: Wayne Fueling Systems Sweden AB - Suécia

Endereço: Hanogatan 10, BOX 50559, SE-202 15 – Malmo – Suécia

Nome: Wayne Indústria e Comércio Ltda.

Endereço: Estrada do Timbó, 126 - Bonsucesso – Rio de Janeiro – RJ - Brasil.

Nome: Dover Fueling Solutions UK Ltd.

Endereço: Unit 3, Baker Road - West Pitkerro Industrial Estate, Dundee DD5 3RT-Escócia - Reino Unido." (NR)

Art. 4º O item 3 da Portaria Inmetro/Dimel nº 239, de 30 de junho de 2009 passará a vigor com a seguinte redação:

"3 IDENTIFICAÇÃO DO MODELO

Instrumento de medição: dispositivo medidor para bomba medidora de combustíveis líquidos.

Países de Origem: Estados Unidos da América, Suécia, Brasil e Reino Unido.

Marca: Wayne

Modelo: Xflo." (NR)

Art. 5º O item 4 da Portaria Inmetro/Dimel nº 239, de 30 de junho de 2009 passará a vigor com a seguinte redação:

#### "4 CARACTERÍSTICAS METROLÓGICAS

O modelo a que se refere a presente portaria possui as seguintes características:

- 4.1 Vazão Máxima com utilização de uma câmara: 75 L/min
- 4.2 Vazão Máxima com utilização de 2 câmaras: 130 L/min
- 4.3 Vazão Mínima com utilização de uma câmara: 5 L/min
- 4.4 Vazão Mínima com utilização de uma 2 câmaras: 15 L/min
- 4.5 Pressão Máxima de funcionamento: 0,3 MPa
- 4.6 Pressão Mínima de funcionamento: 0,12 MPa. " (NR)

Art. 6º O item 6 da Portaria Inmetro/Dimel nº 239, de 30 de junho de 2009 passará a vigor com a seguinte redação:

#### "6 CONDIÇÕES PARTICULARES DE CONSTRUÇÃO, INSTALAÇÃO, UTILIZAÇÃO E RESTRIÇÕES

6.1 O modelo do dispositivo medidor Xflo devem ser utilizados para medir combustíveis compatíveis com os materiais empregados em sua construção." (NR)

Art. 7º O subitem 8.1 da Portaria Inmetro/Dimel nº 239, de 30 de junho de 2009 passará a vigor com as seguintes inclusões;

#### "8.1 Desenhos

- Vista do dispositivo medidor Xflo com a unidade de bombeamento – ferro fundido (ANEXO 12)
- Vista explodida do dispositivo medidor Xflo – ferro fundido. (ANEXO 13)
- Vista do dispositivo medidor Xflo com a unidade de bombeamento – Alumínio. (ANEXO 14)
- Vista explodida do dispositivo medidor Xflo – Alumínio (ANEXO 15)
- Vista do dispositivo medidor Xflo com entrada para bombeamento remoto – ferro fundido. (ANEXO 16)
- Vista do dispositivo medidor Xflo com entrada para bombeamento remoto – alumínio. (ANEXO 17). " (NR)

Art. 8º Convalidar os demais atos praticados com base na Portaria Inmetro/Dimel nº 239, de 30 de junho de 2009, anteriores à publicação da presente portaria.

Art. 9º Esta portaria entra em vigor na data de sua publicação no Diário Oficial da União.



DOCUMENTO ASSINADO ELETRONICAMENTE COM FUNDAMENTO NO  
ART. 6º, § 1º, DO [DECRETO Nº 8.539, DE 8 DE OUTUBRO DE 2015](#) EM  
27/03/2018, ÀS 18:42, CONFORME HORÁRIO OFICIAL DE BRASÍLIA, POR  
RAIMUNDO ALVES DE REZENDE

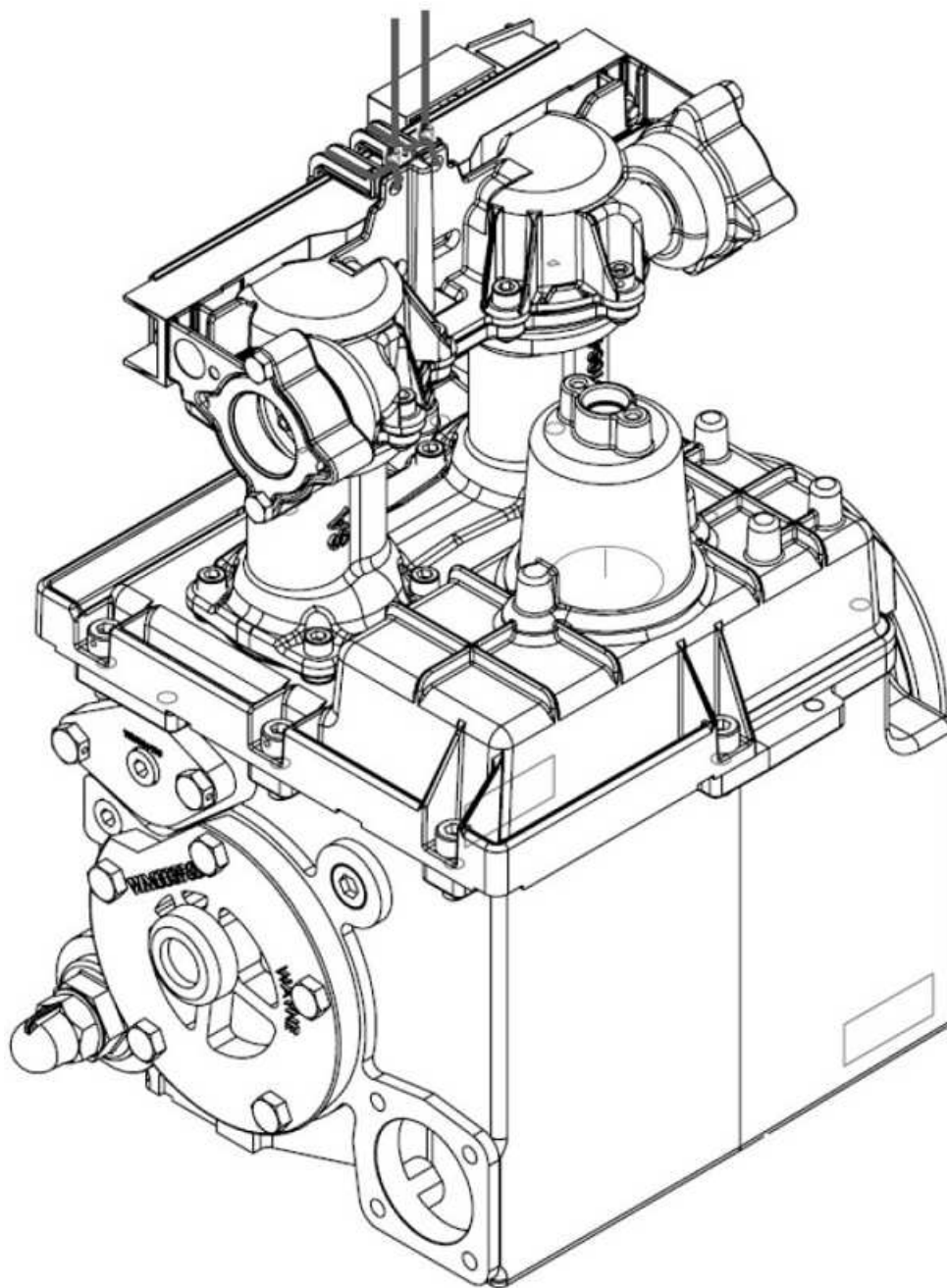
Diretor da Diretoria de Metrologia Legal

A autenticidade deste documento pode ser conferida no site <http://sei.inmetro.gov.br/autenticidade>, informando o código verificador **0065228** e o código CRC **9AD3121F**.



Diretoria de Metrologia Legal – Dimel  
Divisão de Controle Legal de Instrumentos de Medição – Dicol  
Endereço: Av. Nossa Senhora das Graças, 50 – Xerém – Duque de Caxias – RJ – CEP: 25250-020  
Telefone: (21) 2679-9150 – e-mail: [dicol@inmetro.gov.br](mailto:dicol@inmetro.gov.br)

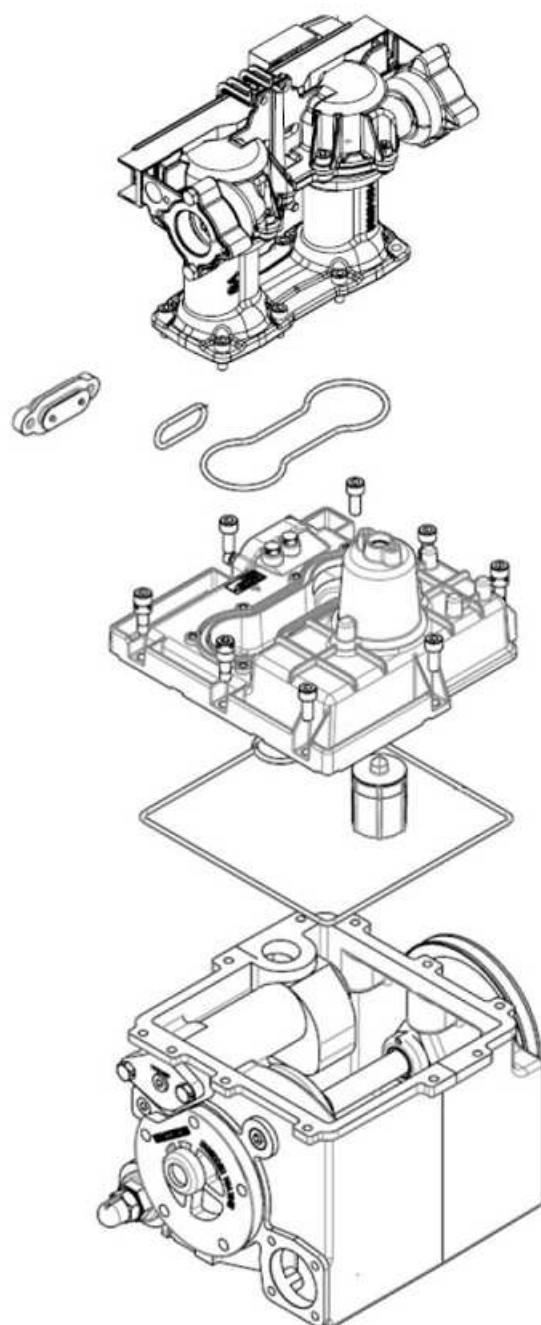
## ANEXOS À PORTARIA INMETRO/DIMEL Nº 37, DE 26 DE MARÇO DE 2018



QUADRO ANEXO À PORTARIA INMETRO/DIMEL Nº 37, DE 26 DE MARÇO DE 2018

**REQUERENTE:** WAYNE INDÚSTRIA E COMÉRCIO LTDA**VISTA DO DISPOSITIVO MEDIDOR XFLO COM A UNIDADE DE BOMBEAMENTO – FERRO FUNDIDO**

2



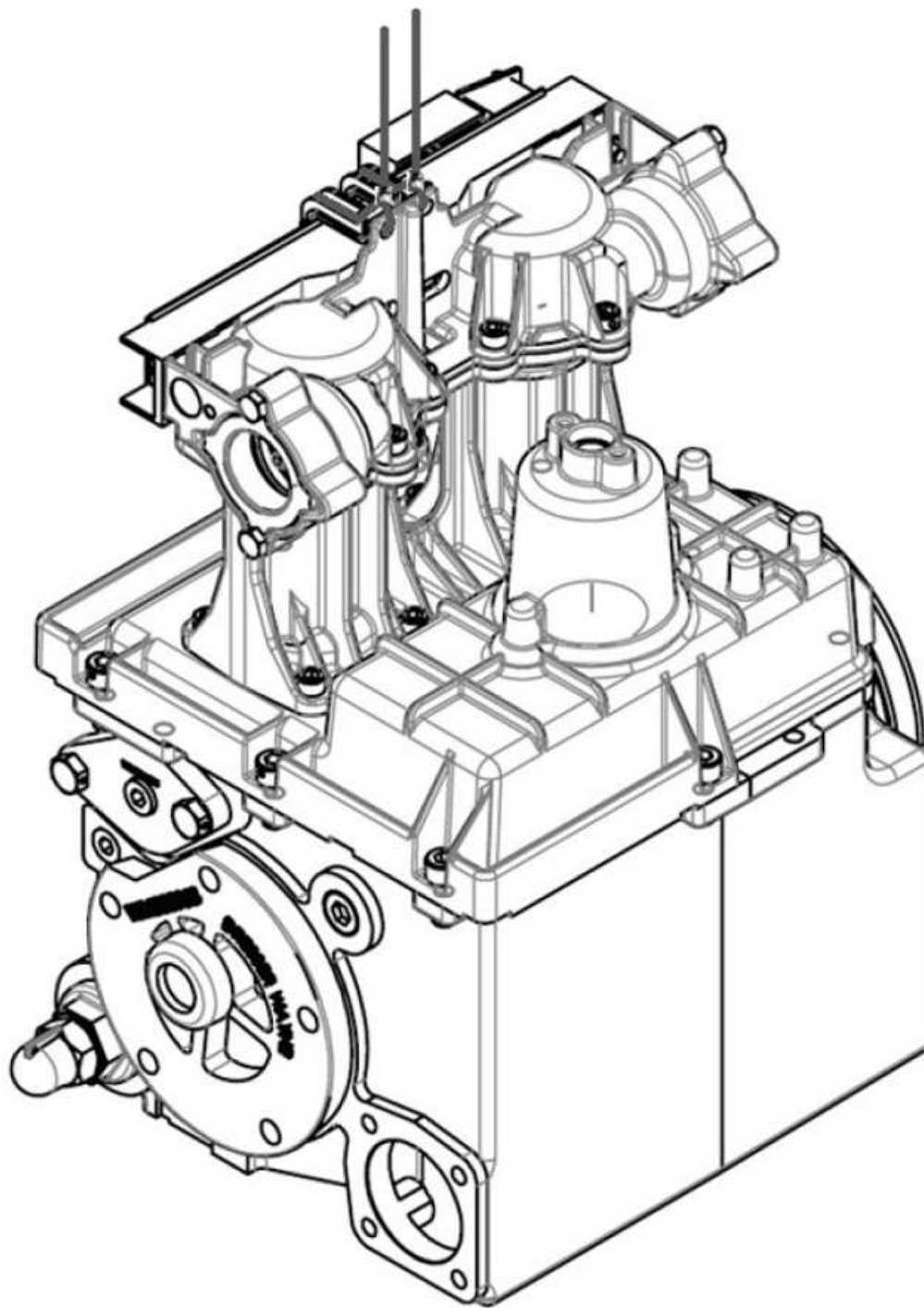
QUADRO ANEXO À PORTARIA INMETRO/DIMEL Nº 37, DE 26 DE MARÇO DE 2018



**REQUERENTE:** WAYNE INDÚSTRIA E COMÉRCIO LTDA

**VISTA EXPLODIDA DO DISPOSITIVO MEDIDOR XFLO – FERRO FUNDIDO**

**ANEXO 13**



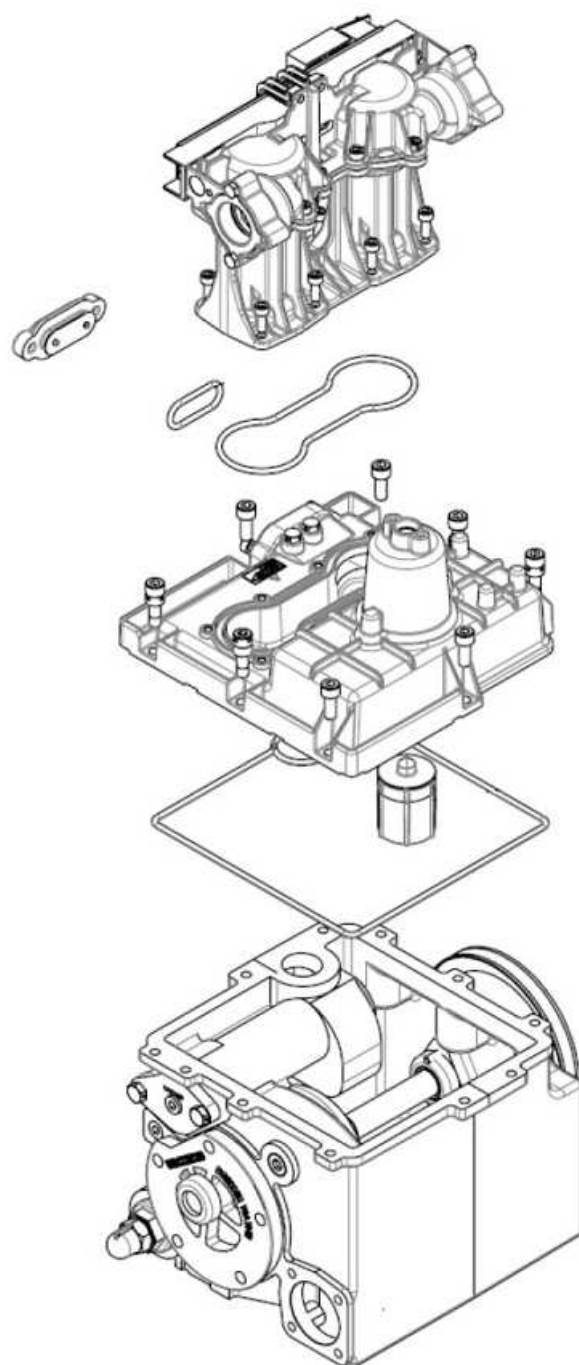
QUADRO ANEXO À PORTARIA INMETRO/DIMEL Nº 37, DE 26 DE MARÇO DE 2018



**REQUERENTE:** WAYNE INDÚSTRIA E COMÉRCIO LTDA

**VISTA DO DISPOSITIVO MEDIDOR XFLO COM A UNIDADE DE BOMBEAMENTO – ALUMÍNIO**

**ANEXO 14**



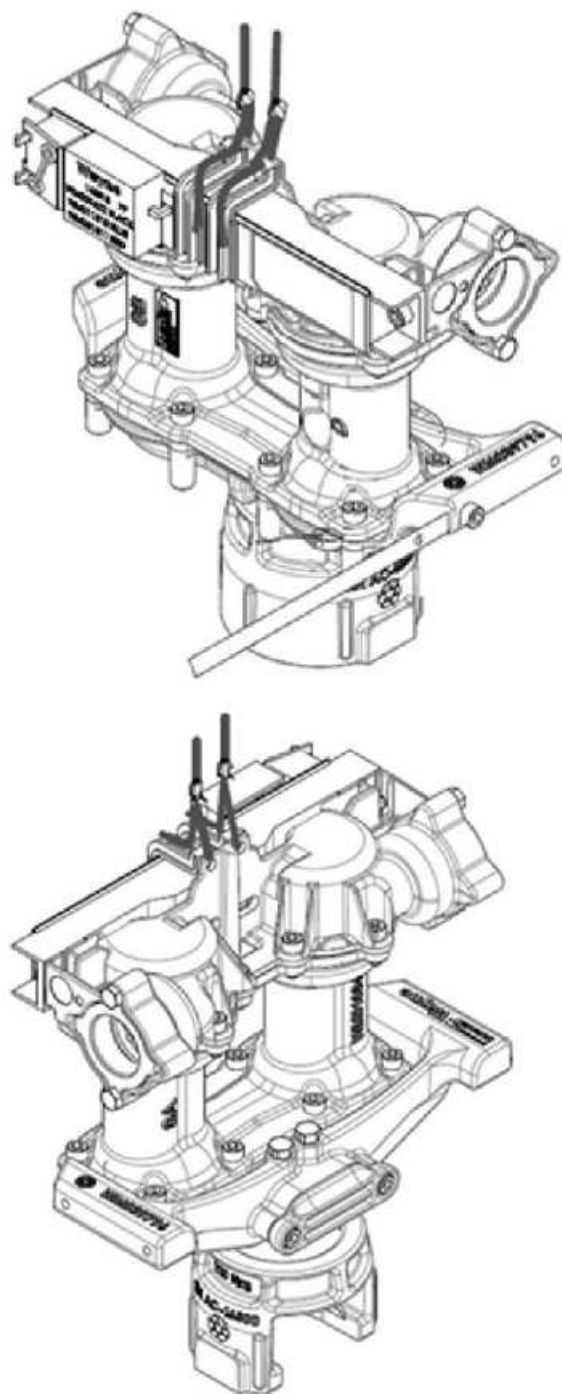
QUADRO ANEXO À PORTARIA INMETRO/DIMEL Nº 37 DE 26 DE MARÇO DE 2018



**REQUERENTE:** WAYNE INDÚSTRIA E COMÉRCIO LTDA

**VISTA EXPLODIDA DO DISPOSITIVO MEDIDOR XFLO - ALUMÍNIO**

**ANEXO 15**



QUADRO ANEXO À PORTARIA INMETRO/DIMEL Nº 37 DE 26 DE MARÇO DE 2018

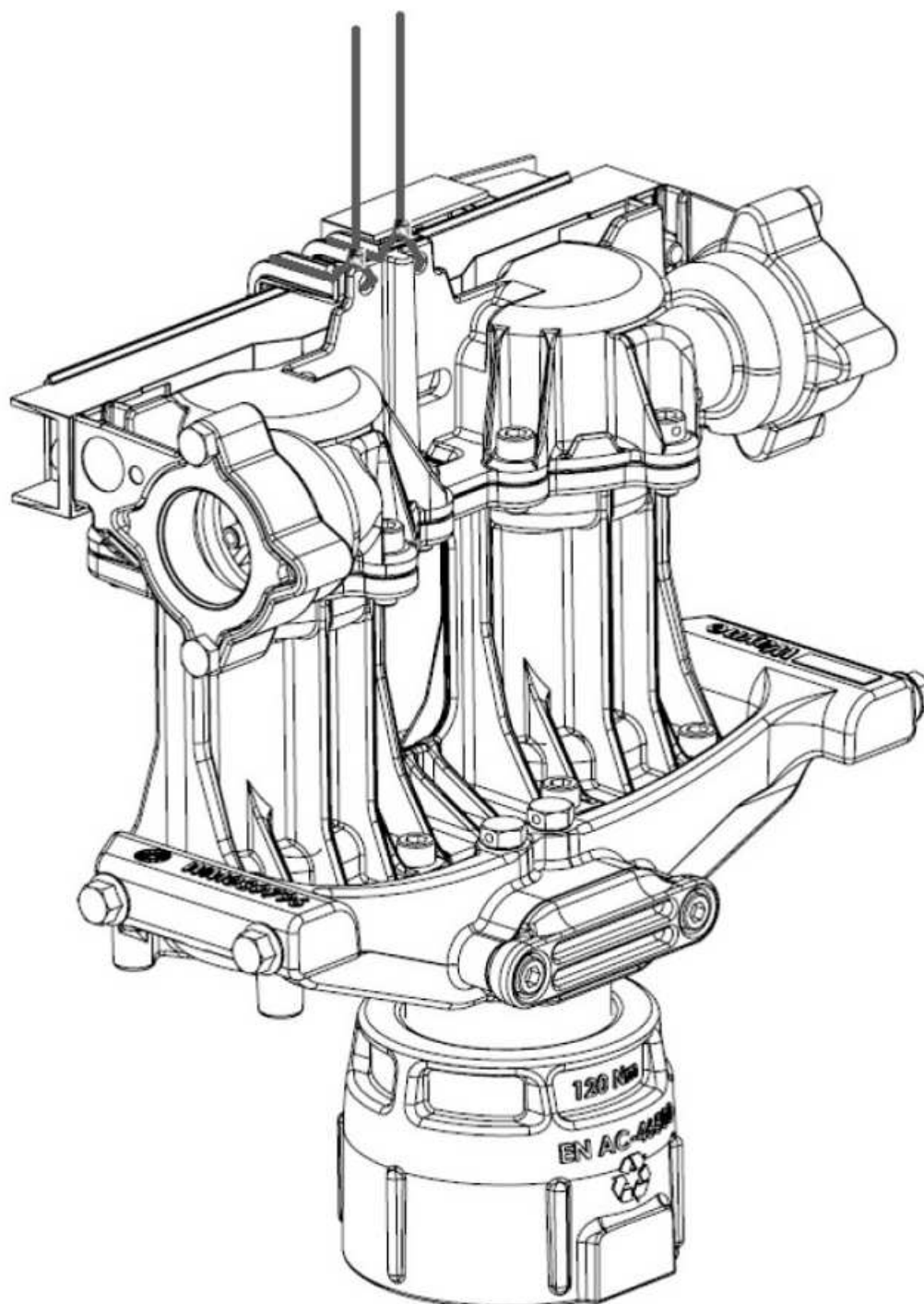


**REQUERENTE:** WAYNE INDÚSTRIA E COMÉRCIO LTDA

**VISTA DO DISPOSITIVO XFLO COM ENTRADA PARA BOMBEAMENTO REMOTO – FERRO FUNDIDO**

**ANEXO 16**





QUADRO ANEXO À PORTARIA INMETRO/DIMEL Nº 37 DE 26 DE MARÇO DE 2018



**REQUERENTE:** WAYNE INDÚSTRIA E COMÉRCIO LTDA

**VISTA DO DISPOSITIVO XFLO COM ENTRADA PARA BOMBEAMENTO REMOTO – ALUMÍNIO**

**ANEXO 17**

Apresentação de Portaria do Inmetro - Rev.04 - Publicado Out/2011 - Responsabilidade: Profe - Referência NIG-Profe-001