



Serviço Público Federal

MINISTÉRIO DA INDÚSTRIA, COMÉRCIO EXTERIOR E SERVIÇOS - MDIC
INSTITUTO NACIONAL DE METROLOGIA, QUALIDADE E TECNOLOGIA - INMETRO

Portaria Inmetro/Dimel nº 27, de 16 de março de 2018.

O diretor de Metrologia Legal do Instituto Nacional de Metrologia, Qualidade e Tecnologia (Inmetro), no exercício da delegação de competência outorgada por meio da Portaria nº 257, de 12 de novembro de 1991, conferindo-lhe as atribuições dispostas no subitem 4.1, alínea "b", da regulamentação metrológica aprovada pela Resolução nº 08, de 22 de dezembro de 2016, do Conmetro;

De acordo com o Regulamento Técnico Metrológico para Medidas Materializadas de Volume, aprovado pela Portaria MTIC nº 283/1948 e pela Portaria INPM nº 14/1967 ou ato normativo superveniente;

E considerando o constante do processo Inmetro nº 52600.00020684/2017 e do sistema Orquestra nº 1050584, resolve:

Art. 1º Aprovar o modelo 9004-AR de medida materializada de volume, marca Lupus, e condições de aprovação a seguir especificadas:

1 REQUERENTE/FABRICANTE

Nome: Lupus Equipamentos Para Lubrificação e Abastecimento Ltda.

Endereço: Rua Lupo Panelli 303 - Distrito Industrial - Cerquilha - SP

CNPJ: 57.026.585/0001-36

2 IDENTIFICAÇÃO DOS MODELOS

Designação: Medida materializada de Volume.

Marca: Lupus

Modelo: 9004-AR

3 CARACTERÍSTICAS METROLÓGICAS

3.1 Fabricada com chapa de aço inoxidável com espessura de 1,0 mm;

3.2 Fundo duplo

3.3 Gargalo fabricado em aço inoxidável com espessura de 2,00mm e com visor de acrílico;

3.4 Escala regulável com graduação de -200 mL a +200 mL

3.5 Valor de uma divisão: 20 mL

3.6 Capacidade: 20 litros

4 DESCRIÇÃO FUNCIONAL

4.1 A medida materializada de volume consiste de recipiente e de gargalo dotado de região transparente sobre a qual é instalada placa porta-escala que permite a leitura do volume do líquido no seu interior.

5 INSCRIÇÕES OBRIGATÓRIAS

5.1 O modelo, a que se refere a presente portaria, deve portar, em local de fácil visibilidade, as seguintes inscrições:

a) Nome do fabricante (requerente) ou marca;

- b) Endereço do fabricante;
- c) Designação do modelo;
- d) N.º de série e ano de fabricação; e,
- e) número da portaria de aprovação do modelo, na forma: Portaria Inmetro/Dimel n.º NNN/AAAA

6 ANEXOS

ANEXO 01 – Vistas frontal e lateral, dimensões e plano de selagem da medida materializada de volume, modelo 9004-AR, marca Lupus

ANEXO 02 – Detalhes do plano de selagem.

ANEXO 03 – Vistas frontal e lateral e dimensões da placa porta-escala.

Art. 2º Esta portaria entra em vigor na data de sua publicação no Diário Oficial da União.



DOCUMENTO ASSINADO ELETRONICAMENTE COM FUNDAMENTO NO
ART. 6º, § 1º, DO [DECRETO Nº 8.539, DE 8 DE OUTUBRO DE 2015](#) EM
17/03/2018, ÀS 14:43, CONFORME HORÁRIO OFICIAL DE BRASÍLIA, POR

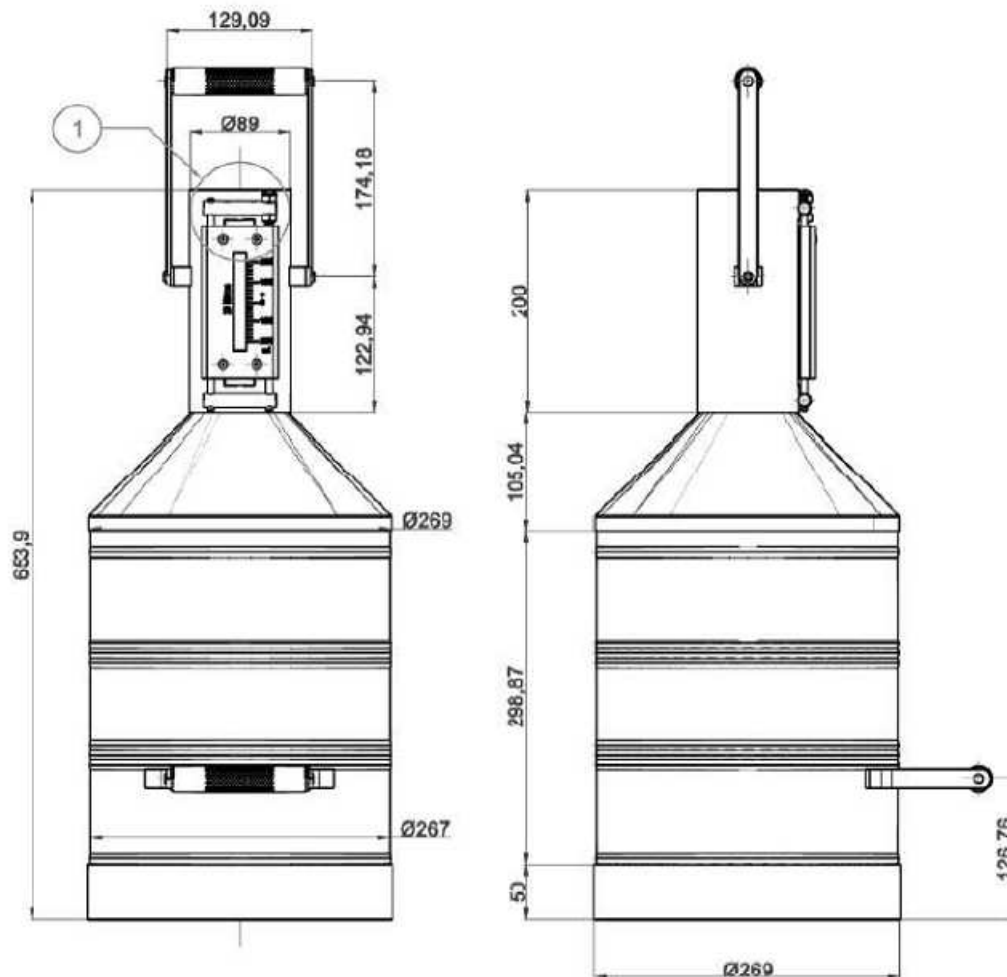
RAIMUNDO ALVES DE REZENDE
Diretor da Diretoria de Metrologia Legal

A autenticidade deste documento pode
ser conferida no site
<http://sei.inmetro.gov.br/autenticidade>,
informando o código verificador **0061207**
e o código CRC **61FD61EC**.



Diretoria de Metrologia Legal – Dimel
Divisão de Controle Legal de Instrumentos de Medição – Dicol
Endereço: Av. Nossa Senhora das Graças, 50 – Xerém – Duque de Caxias – RJ – CEP: 25250-020
Telefone: (21) 2679-9150 – e-mail: dicol@inmetro.gov.br

ANEXOS À PORTARIA INMETRO/DIMEL Nº 27, DE 16 DE MARÇO DE 2018



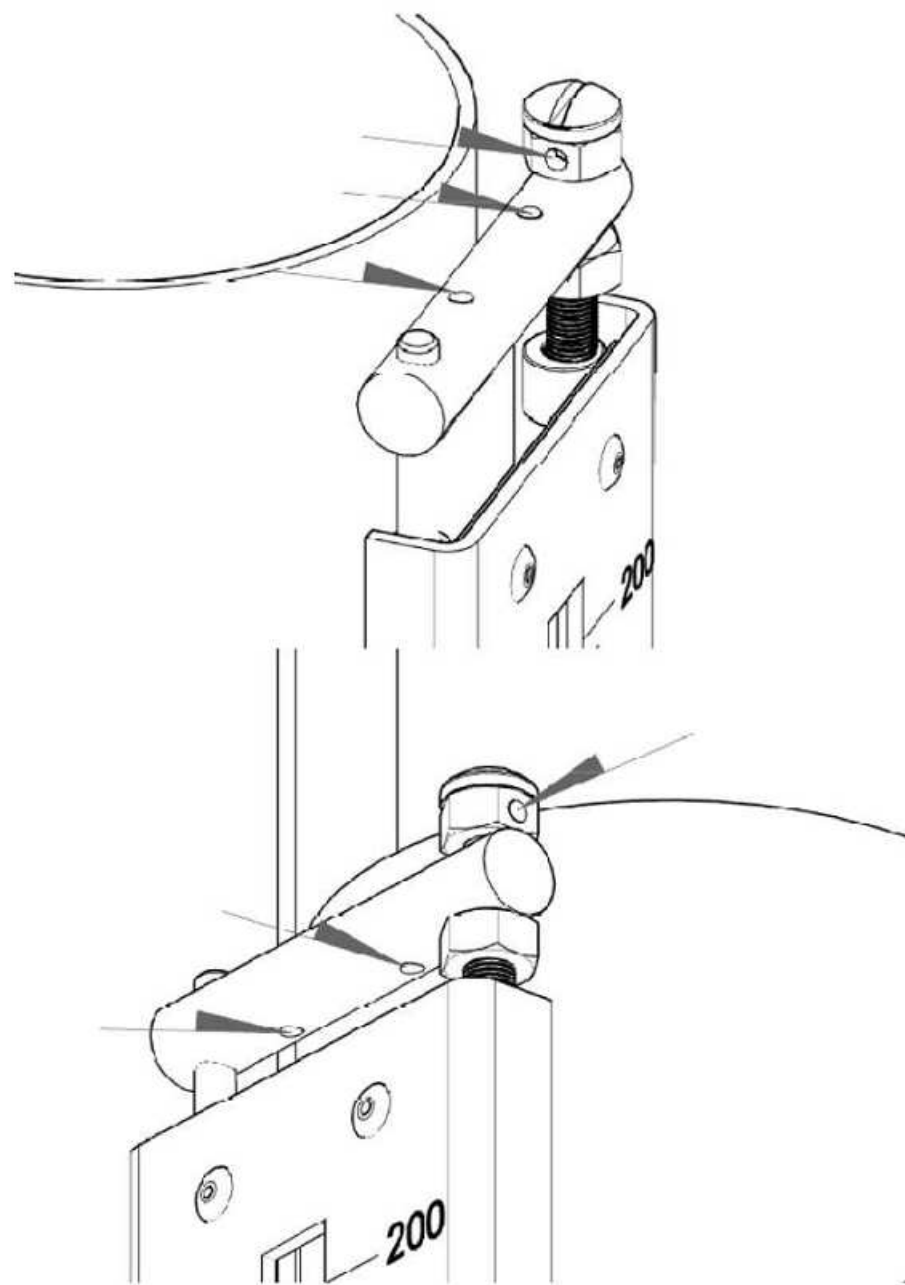
① Selagem

Cotas em: mm

QUADRO ANEXO À PORTARIA INMETRO/DIMEL Nº 27, DE 16 DE MARÇO DE 2018



REQUERENTE: LUPUS EQUIPAMENTOS PARA LUBRIFICAÇÃO E ABASTECIMENTO LTDA.
VISTAS FRONTAL E LATERAL, DIMENSÕES E PLANO DE SELAGEM DA MEDIDA MATERIALIZADA DE VOLUME,
MODELO 9004-AR, MARCA LUPUS

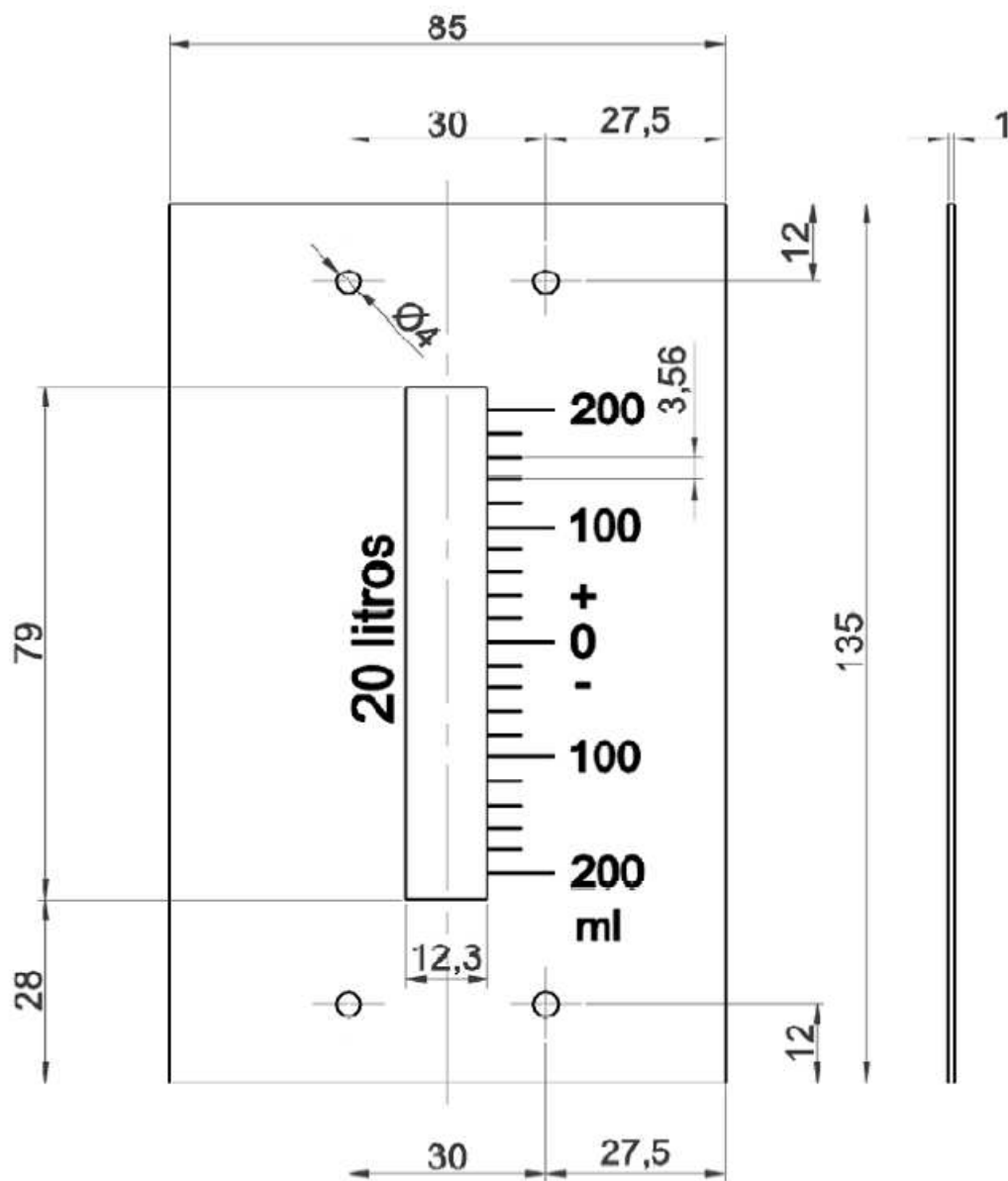


Cotas em: mm

QUADRO ANEXO À PORTARIA INMETRO/DIMEL Nº 27, DE 16 DE MARÇO DE 2018



REQUERENTE: LUPUS EQUIPAMENTOS PARA LUBRIFICAÇÃO E ABASTECIMENTO LTDA.
DETALHES DO PLANO DE SELAGEM.



Cotas em: mm

QUADRO ANEXO À PORTARIA INMETRO/DIMEL Nº 27, DE 16 DE MARÇO DE 2018



REQUERENTE: LUPUS EQUIPAMENTOS PARA LUBRIFICAÇÃO E ABASTECIMENTO LTDA.
VISTA FRONTAL E LATERAL E DIMENSÕES DA PLACA PORTA-ESCALA

Apresentação de Portaria do Inmetro - Rev.04 - Publicado Out/2011 - Responsabilidade: Profe - Referência NIG-Profe-001