



Serviço Público Federal

MINISTÉRIO DA INDÚSTRIA, COMÉRCIO EXTERIOR E SERVIÇOS - MDIC  
INSTITUTO NACIONAL DE METROLOGIA, QUALIDADE E TECNOLOGIA - INMETRO

Portaria Inmetro/Dimel n.º 23, de 9 de março de 2018.

O diretor de Metrologia Legal do Instituto Nacional de Metrologia, Qualidade e Tecnologia (Inmetro), no exercício da delegação de competência outorgada por meio da Portaria n.º 257, de 12 de novembro de 1991, conferindo-lhe as atribuições dispostas no subitem 4.1, alínea "b", da regulamentação metrológica aprovada pela Resolução n.º 08, de 22 de dezembro de 2016, do Conmetro;

De acordo com os Regulamentos Técnicos Metrológicos para medidores eletrônicos de energia elétrica, aprovado pelas Portarias Inmetro n.º 586/2012, n.º 587/2012 e n.º 520/2014;

E considerando o constante do Processo Inmetro n.º 52600.00005116/2016-40 e do Sistema Orquestra n.º 592662, resolve:

Art. 1º Aprovar o modelo SM01B de medidor eletrônico de energia elétrica ativa e/ou reativa, classe de exatidão B, marca TIME ENERGY, e condições de aprovação a seguir especificadas:

#### 1 REQUERENTE

Nome: TIME ENERGY INDÚSTRIA E COMÉRCIO LTDA.

Endereço: Rua Lauro Vannucci, n.º 1020 - Jd. Santa Cândida - Campinas/SP – CEP 13087-548

CNPJ: 16.491.585/0001-20

#### 2 IDENTIFICAÇÃO DO MODELO

Instrumento de medição: Medidor eletrônico de energia elétrica de múltipla tarifação para medição de energia ativa e/ou reativa, bidirecional, polifásico.

Marca: TIME ENERGY

Modelo: SM01B

Classe de exatidão: B

#### 3 CARACTERÍSTICAS METROLÓGICAS

O modelo a que se refere a presente portaria possui as seguintes características:

- a) Tensão nominal: 120 V e/ou 240 V
- b) Corrente nominal: 15 A
- c) Corrente máxima: 120 A
- d) Frequência nominal: 60 Hz
- e) Número de elementos: 2
- f) Número de fios: 3
- g) Número de fases: 2
- h) Constantes: (Kh): 1,0 Wh/pulso e 1,0 varh/pulso
- i) Constantes: (Ke): 1,0 Wh/pulso e 1,0 varh/pulso
- j) Configurações: 2 fases / 3 fios / 2 elementos – ligação estrela

#### 4 DESCRIÇÃO FUNCIONAL

4.1. Dispositivo indicador: composto por mostrador digital de cristal líquido (LCD) de 6 dígitos inteiros, podendo o número de casas decimais ser parametrizado em 0, 1, 2 ou 3 casas decimais. Modos de exibição conforme memorial descritivo e manual

constante do Processo nº 52600.00005116/2016-40.

4.2. Modo de registro: unidirecional com catraca nos dois sentidos (contabiliza a energia direta no registrador direto e a energia reversa no registrador reverso).

4.3. Dispositivo de verificação e calibração: possui um LED metrológico não configurável para energia ativa e um LED configurável para energia reativa ou pulsos do relógio interno do medidor.

4.4. Interface de comunicação: duas interfaces seriais elétricas e uma porta óptica.

## 5 SOFTWARE

O software a ser utilizado no medidor faz parte da documentação constante do Processo Inmetro nº 52600.00005116/2016-40 e é o definido a seguir:

a) Versão do software aprovado: Versão 1.0

b) Nome do arquivo: firmware\_medidor(produção).bin

c) Valor do Hash do binário (SHA-256):

eaf4ac7f588fb36f7830da4f3dae1374f08959fe467eac5f6c0852bc3d371d90

d) Chave pública:

3f07564c625f5af964249ac944fbd6501ee6fc76a3400e041a6d99204cbe4fed

a518fe5799503140a7a0bfbfbf8d4b34733ad32c9b43a6fd4df588094b508370f

e) Assinatura Digital:

a37d3e22b6f1cd5098ed5b8723af03ca8b09879af07e61262e4f67921d377163

c937f9089285e13eb431616f8c99687881fb80be08b06f8cf6a4b94d5ebd2f8d

## 6 ANEXOS

Anexo 1 - Vista frontal

Anexo 2 – Plano de selagem

Anexo 3 – Dimensões externas

Anexo 4 – Diagrama de ligação

Anexo 5 – Compartimento dos módulos de comunicação e bateria

Anexo 6 – Placa de identificação

Art. 2º Esta portaria entra em vigor na data de sua publicação no Diário Oficial da União.



DOCUMENTO ASSINADO ELETRONICAMENTE COM FUNDAMENTO NO  
ART. 6º, § 1º, DO [DECRETO Nº 8.539, DE 8 DE OUTUBRO DE 2015](#) EM  
09/03/2018, ÀS 20:16, CONFORME HORÁRIO OFICIAL DE BRASÍLIA, POR

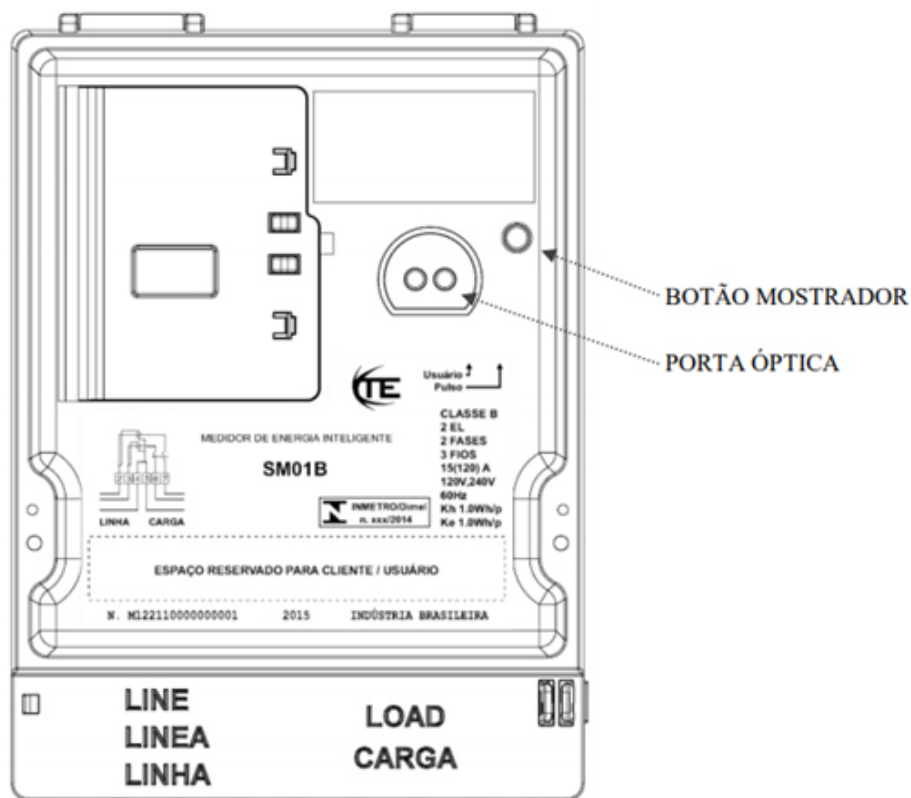
**RAIMUNDO ALVES DE REZENDE**  
Diretor da Diretoria de Metrologia Legal

A autenticidade deste documento pode  
ser conferida no site  
<http://sei.inmetro.gov.br/autenticidade>,  
informando o código verificador **0057327**  
e o código CRC **B2917BFF**.



Diretoria de Metrologia Legal – Dimel  
Divisão de Controle Legal de Instrumentos de Medição – Dicol  
Endereço: Av. Nossa Senhora das Graças, 50 – Xerém – Duque de Caxias – RJ – CEP: 25250-020  
Telefone: (21) 2679-9150 – e-mail: [dicol@inmetro.gov.br](mailto:dicol@inmetro.gov.br)

## ANEXOS À PORTARIA INMETRO/DIMEL Nº 23 DE MARÇO DE 2018



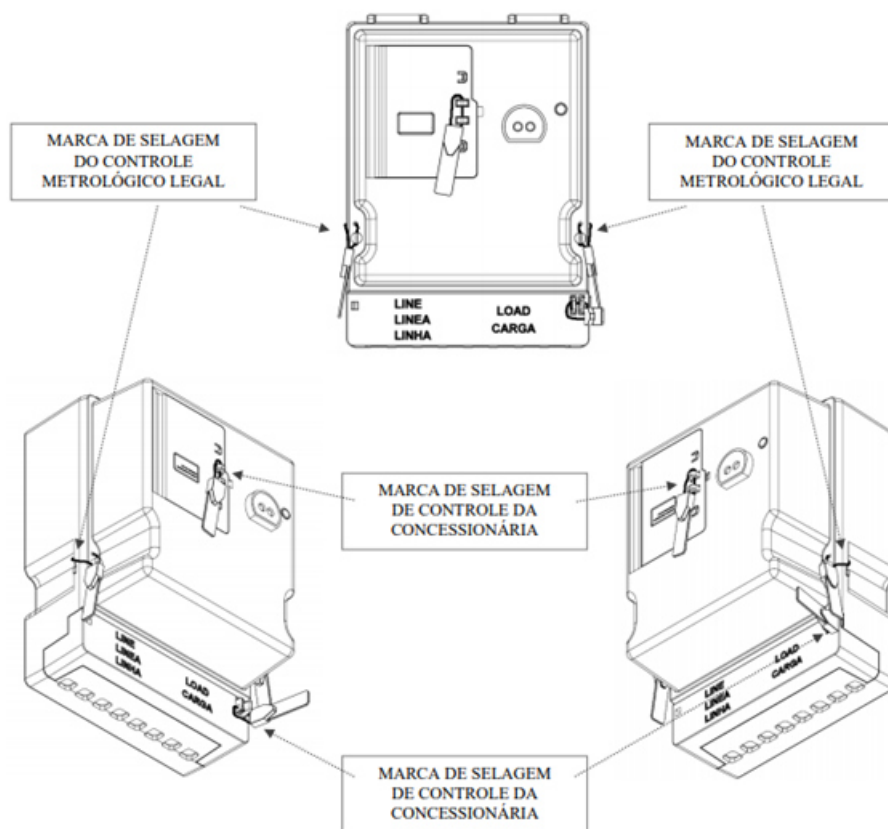
QUADRO ANEXO À PORTARIA INMETRO/DIMEL Nº 23, DE 9 DE MARÇO DE 2018



**REQUERENTE:** TIME ENERGY INDÚSTRIA E COMÉRCIO LTDA.

**VISTA FRONTAL**  
**Modelo: SM01B**

**ANEXO 1**



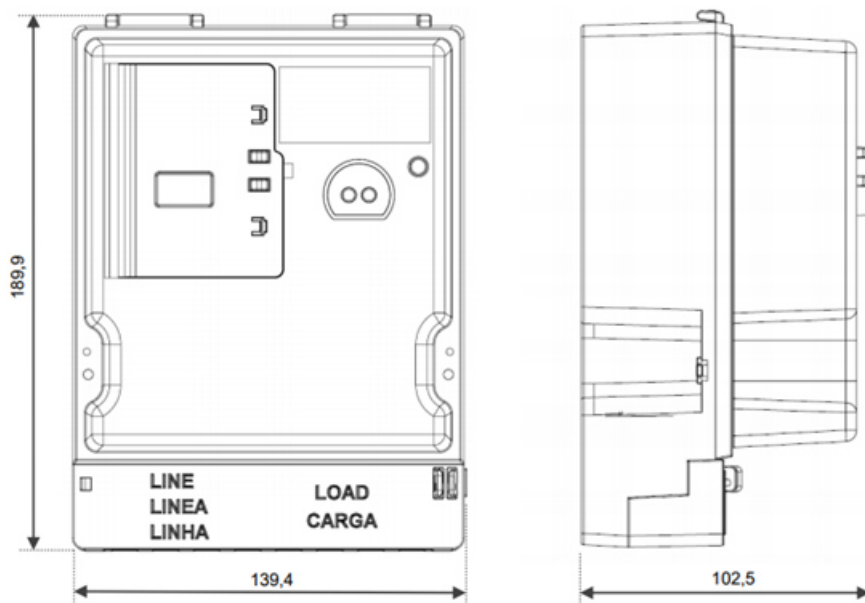
QUADRO ANEXO À PORTARIA INMETRO/DIMEL Nº 23, DE 9 DE MARÇO DE 2018



**REQUERENTE:** TIME ENERGY INDÚSTRIA E COMÉRCIO LTDA.

**PLANO DE SELAGEM**  
**Modelo: SM01B**

**ANEXO 2**



Cotas em: mm

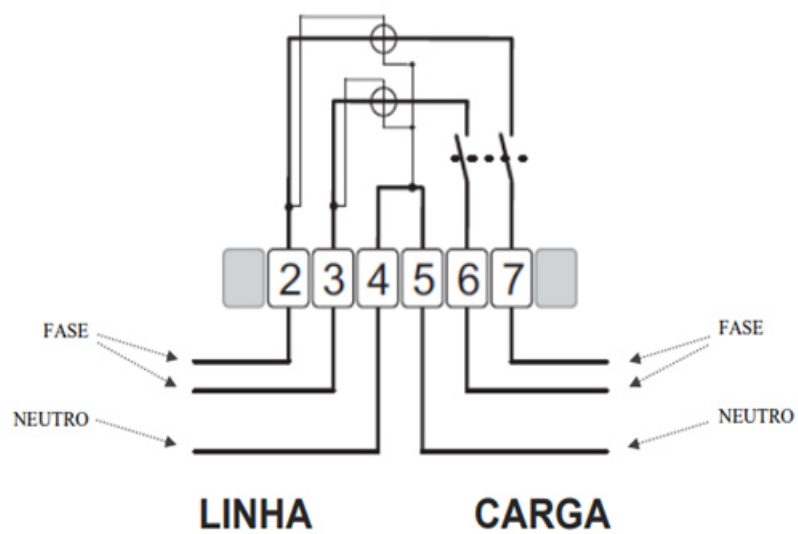
QUADRO ANEXO À PORTARIA INMETRO/DIMEL Nº 23, DE 9 DE MARÇO DE 2018



**REQUERENTE:** TIME ENERGY INDÚSTRIA E COMÉRCIO LTDA.

**DIMENSÕES EXTERNAS**  
Modelo: SM01B

**ANEXO 3**



QUADRO ANEXO À PORTARIA INMETRO/DIMEL Nº 23, DE 9 DE MARÇO DE 2018



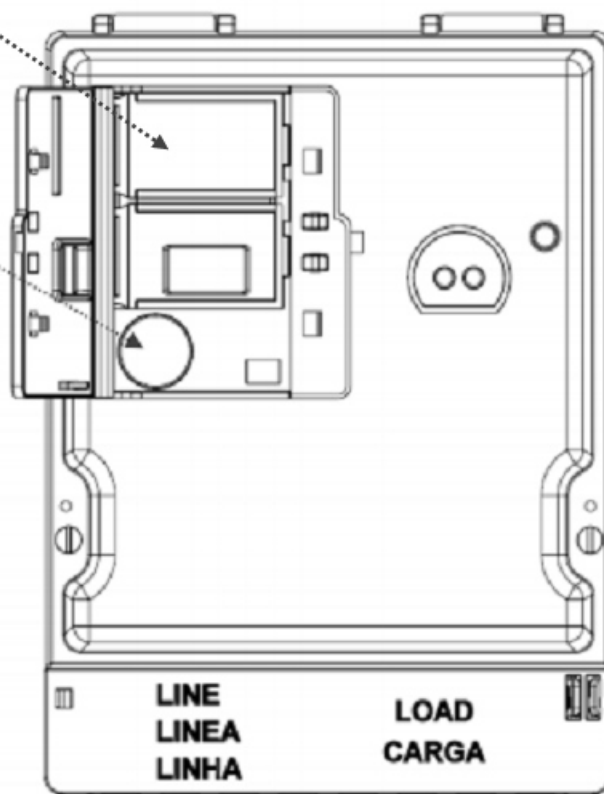
**REQUERENTE:** TIME ENERGY INDÚSTRIA E COMÉRCIO LTDA.

**DIAGRAMA DE LIGAÇÃO**  
**Modelo: SM01B**

**ANEXO 4**

COMPARTIMENTO DOS  
MÓDULOS DE COMUNICAÇÃO

COMPARTIMENTO  
DA BATERIA



QUADRO ANEXO À PORTARIA INMETRO/DIMEL Nº 23, DE 9 DE MARÇO DE 2018

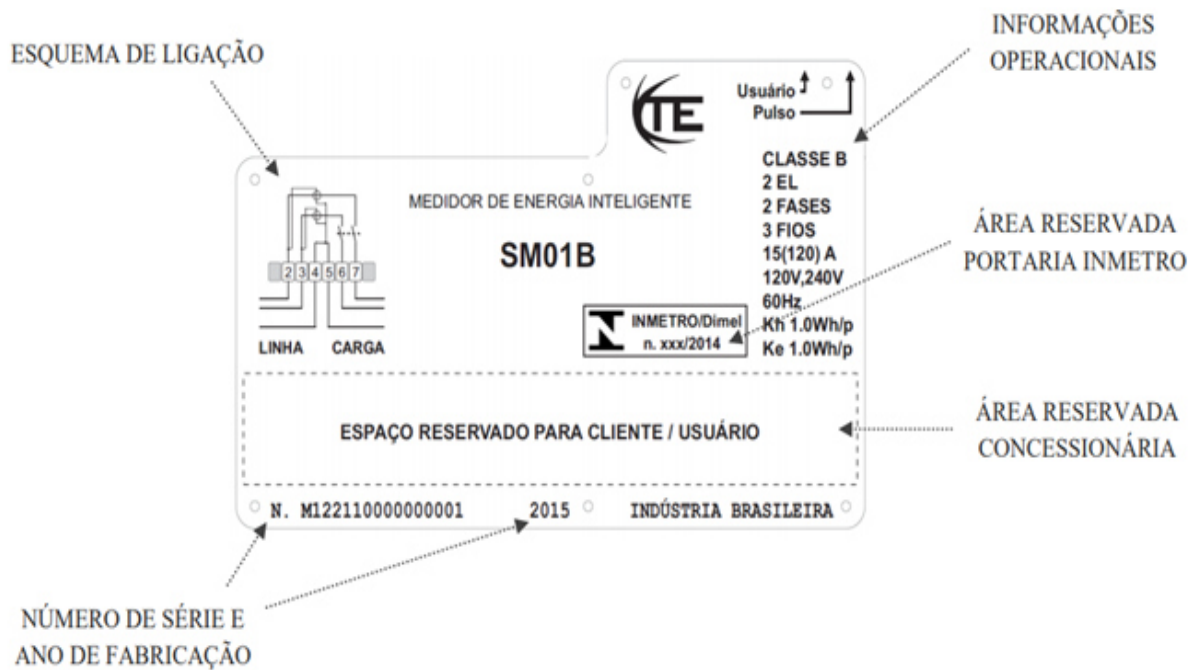


**REQUERENTE:** TIME ENERGY INDÚSTRIA E COMÉRCIO LTDA.

**COMPARTIMENTO DOS MÓDULOS DE COMUNICAÇÃO E BATERIA**

**Modelo: SM01B**

**ANEXO 5**



QUADRO ANEXO À PORTARIA INMETRO/DIMEL Nº 23, DE 9 DE MARÇO DE 2018.



**REQUERENTE:** TIME ENERGY INDÚSTRIA E COMÉRCIO LTDA.

**PLACA DE IDENTIFICAÇÃO**  
**Modelo: SM01B**

**ANEXO 6**