



Serviço Público Federal

MINISTÉRIO DA INDÚSTRIA, COMÉRCIO EXTERIOR E SERVIÇOS - MDIC
INSTITUTO NACIONAL DE METROLOGIA, QUALIDADE E TECNOLOGIA - INMETRO

Portaria Inmetro/Dimel nº 21, de 28 de fevereiro de 2018.

O diretor de Metrologia Legal do Instituto Nacional de Metrologia, Qualidade e Tecnologia (Inmetro), no exercício da delegação de competência outorgada pela Portaria Inmetro nº 257, de 12 de novembro de 1991, conferindo-lhe as atribuições dispostas no subitem 4.1, alínea "g", da regulamentação metrológica aprovada pela Resolução nº 08, de 22 de dezembro de 2016, do Conmetro;

De acordo com o Regulamento Técnico Metrológico para esfigmomanômetros, aprovado pela Portaria Inmetro nº 046/2016;

E considerando o constante do Processo Inmetro nº 52600.017414/2017 e do sistema Orquestra nº 1025273, resolve:

Art. 1º Aprovar o modelo Digitale Pulso BPM121 de esfigmomanômetro eletrônico automático, marca BIC, destinado à medição não invasiva da pressão arterial humana, e condições de aprovação a seguir especificadas:

1 REQUERENTE

Nome: CBEMED Comercial Importadora e Exportadora Ltda.

Endereço: Rua Alfredo Merlo, 418, sala 202, Rio Marinho, Vila Velha-ES, CEP 29112-360

CNPJ: 26.680.968/0001-08

2 FABRICANTE

Nome: AVITA (WUJIANG) CO., Ltd.

Endereço: No. 858 Jiao Tong Road, Wujiang Economic Development Zone, Jiang Su Province, P.R.C., Wujiang District, Suzhou City - China

3 IDENTIFICAÇÃO DO MODELO

Instrumento de medição: esfigmomanômetro eletrônico com braçadeira aplicada ao pulso

Marca: BIC

Modelo: Digitale Pulso BPM121

País de origem: China

4 CARACTERÍSTICAS METROLÓGICAS

O modelo a que se refere a presente portaria possui as seguintes características:

4.1 Manômetro:

- a) Método de medição: Oscilométrico
- b) Modo de pressurização: Automático
- c) Tipo: Portátil
- d) Ajuste de zero: Somente ao ser ligado
- e) Tensão de alimentação: Interna, 3 V (2 pilhas tipo AAA de 1,5 V cada)
- f) Porta para comunicação de dados: Não possui
- g) Intervalo de Medição: 0 mmHg a 300 mmHg
- h) Resolução: 1 mmHg

4.2 Braçadeira

- a) Circunferência de pulso: 12,5 cm a 21 cm
- b) Dimensões do manguito: 13,5 cm (comprimento) X 6 cm (largura)
- c) Dimensões da braçadeira: 27 cm (comprimento) X 8 cm (largura)

4.3 Para a realização do ensaio de determinação do erro de indicação, é necessário habilitar o modo manômetro 22, conforme o Anexo B da NIE-Dimel-097.

4.4 Para desmontar a braçadeira: remover o parafuso da braçadeira e, em seguida, desencaixar as travas laterais e a trava maior cuidadosamente (ver vista traseira do manômetro no anexo nº 1).

5 ANEXOS

Anexo 1 – Vistas do manômetro eletrônico do modelo Digitale pulso BPM121

Anexo 2 – Vistas da braçadeira de pulso do modelo Digitale pulso BPM121

Art. 2º Esta portaria entra em vigor na data de sua publicação no Diário Oficial da União



DOCUMENTO ASSINADO ELETRONICAMENTE COM FUNDAMENTO NO
ART. 6º, § 1º, DO [DECRETO Nº 8.539, DE 8 DE OUTUBRO DE 2015](#) EM
28/02/2018, ÀS 12:38, CONFORME HORÁRIO OFICIAL DE BRASÍLIA, POR

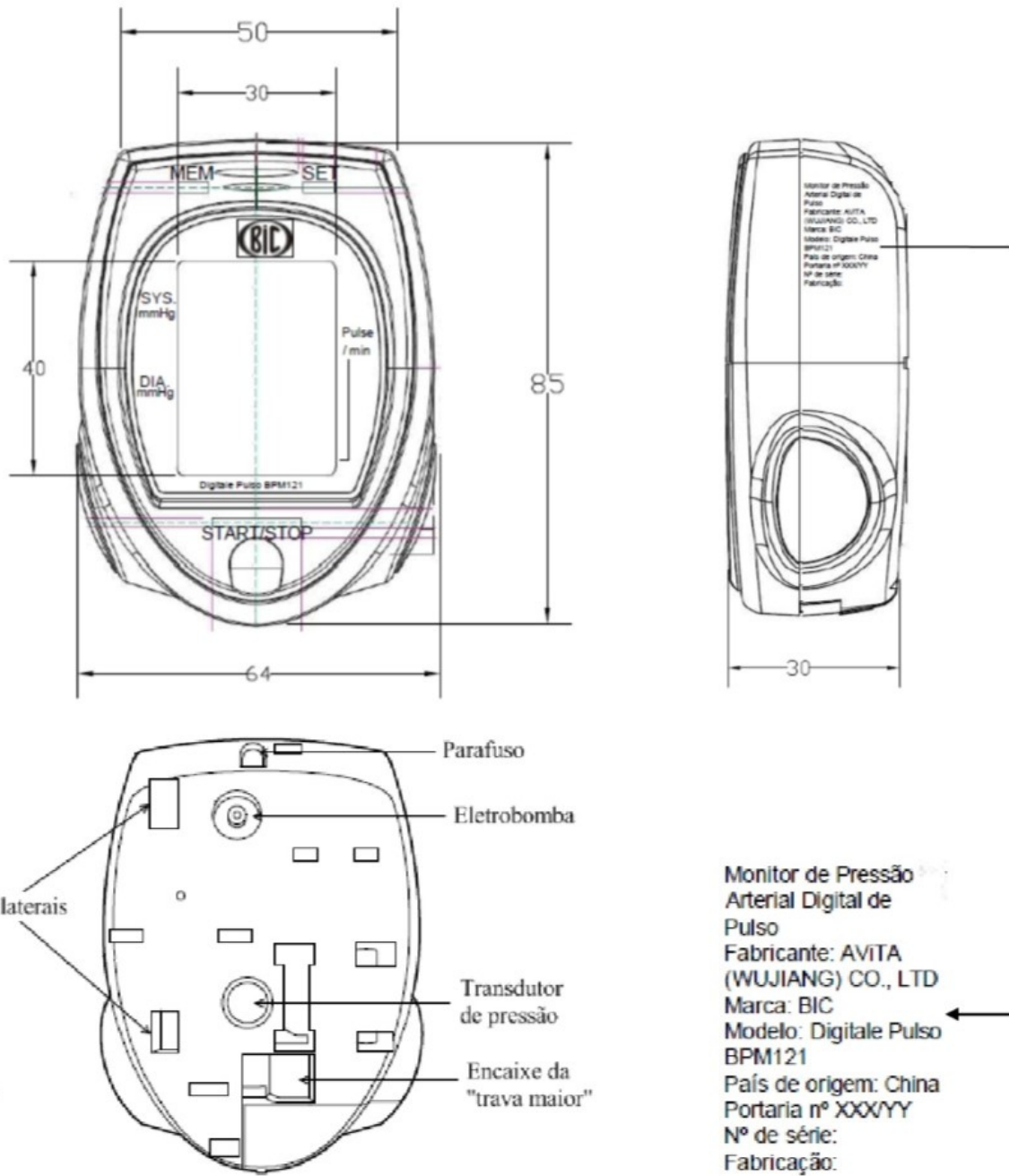
RAIMUNDO ALVES DE REZENDE
Diretor da Diretoria de Metrologia Legal

A autenticidade deste documento pode
ser conferida no site
<http://sei.inmetro.gov.br/autenticidade>,
informando o código verificador **0051986**
e o código CRC **9697AE71**.



Diretoria de Metrologia Legal – Dimel
Divisão de Controle Legal de Instrumentos de Medição – Dicol
Endereço: Av. Nossa Senhora das Graças, 50 – Xerém – Duque de Caxias – RJ – CEP: 25250-020
Telefone: (21) 2679-9150 – e-mail: dicol@inmetro.gov.br

ANEXOS À PORTARIA INMETRO/DIMEL Nº 021 DE 28 DE FEVEREIRO DE 2018.



Cotas em: mm

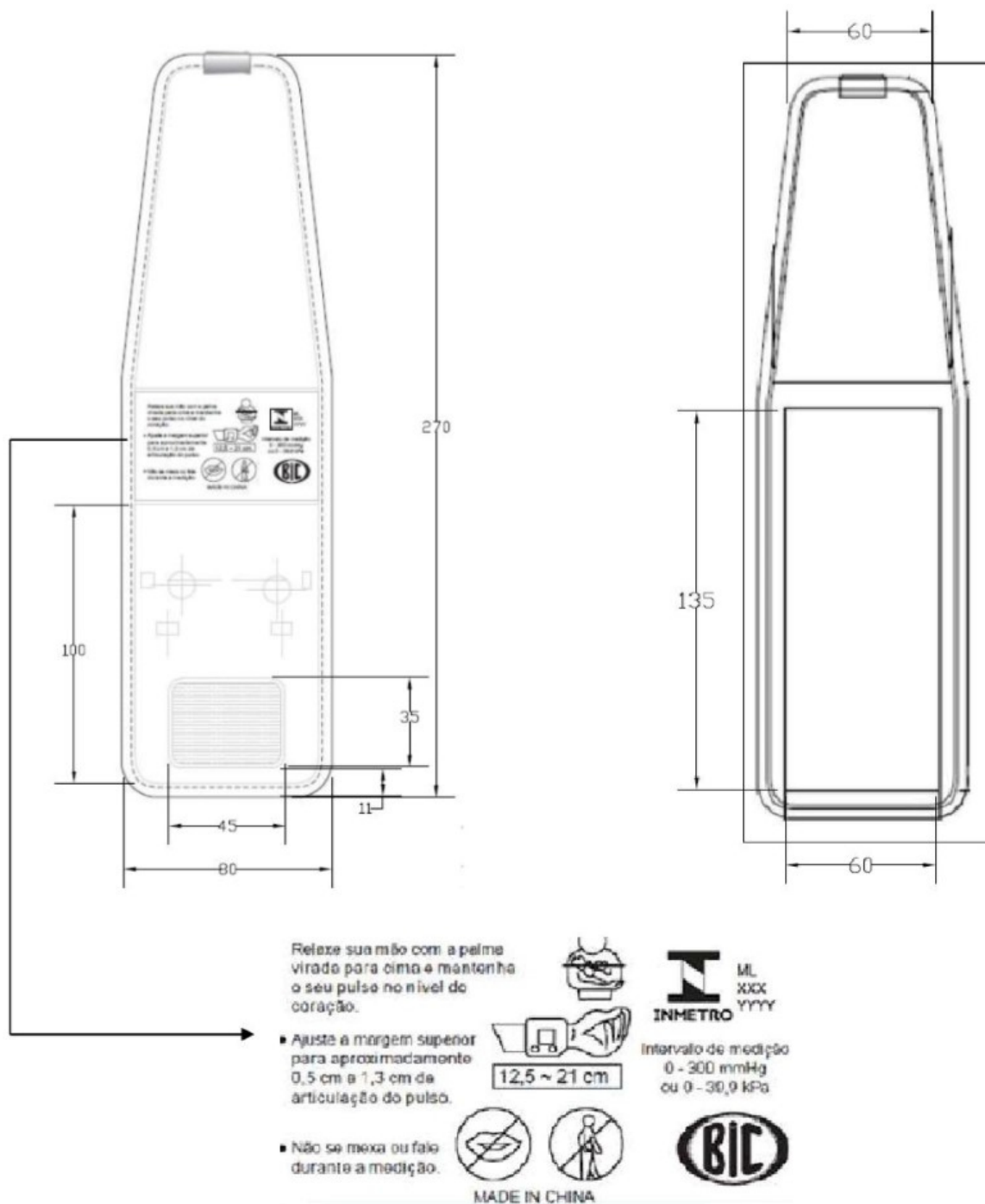
QUADRO ANEXO À PORTARIA INMETRO/DIMEL Nº 021, DE 28 DE FEVEREIRO DE 2018.



REQUERENTE: CBEMED Comercial Importadora e Exportadora Ltda.

VISTAS DO MANÔMETRO ELETRÔNICO DO MODELO DIGITALE PULSO BPM121

ANEXO 1



Cotas em: mm

QUADRO ANEXO À PORTARIA INMETRO/DIMEL Nº 021, DE 28 DE FEVEREIRO DE 2018.



REQUERENTE: CBEMED Comercial Importadora e Exportadora Ltda.

VISTA DA BRAÇADEIRA DE PUNHO DO MODELO DIGITALE PULSO BPM121

ANEXO 2