



Serviço Público Federal

MINISTÉRIO DA INDÚSTRIA, COMÉRCIO EXTERIOR E SERVIÇOS - MDIC
INSTITUTO NACIONAL DE METROLOGIA, QUALIDADE E TECNOLOGIA - INMETRO

Portaria Inmetro/Dimel n.º 019, de 26 de fevereiro de 2018.

O diretor de Metrologia Legal do Instituto Nacional de Metrologia, Qualidade e Tecnologia (Inmetro), no exercício da delegação de competência outorgada por meio da Portaria n.º 257, de 12 de novembro de 1991, conferindo-lhe as atribuições dispostas no subitem 4.1, alínea "b", da regulamentação metrológica aprovada pela Resolução n.º 08, de 22 de dezembro de 2016, do Conmetro;

De acordo com o Regulamento Técnico Metrológico para instrumentos medidores de velocidade de veículos automotores., aprovado pela Portaria Inmetro n.º 544/2014; e,

Considerando os elementos constantes no Processo Inmetro n.º 52600.00009991/2017 e do sistema Orquestra n.º 904183, resolve:

Art. 1.º Aprovar o modelo SmartPK PROI, de medidor de velocidade, marca Perkons, e condições de aprovação a seguir especificadas:

1 REQUERENTE

Nome: Perkons S.A.

Endereço: Rua Inajá, 366, Centro, Pinhais-PR

CNPJ: 82646332000102

2 FABRICANTE

Nome: Perkons S.A.

Endereço: Rua Inajá, 366, Centro, Pinhais-PR

3 IDENTIFICAÇÃO DO MODELO

Instrumento de medição: medidor de velocidade de veículos automotores

País de Origem: Brasil

Marca: Perkons

Modelo: SmartPK PROI

4 CARACTERÍSTICAS METROLÓGICAS

O modelo a que se refere a presente portaria possui as seguintes características:

- a) Intervalo de medição: 1 km/h a 253 km/h;
- b) Resolução: 1 km/h;
- c) Tensão nominal de alimentação: 127 V ou 220 V.

5 DESCRIÇÃO FUNCIONAL

Instrumento para medição e registro da velocidade de veículos automotores, instalado de forma fixa, com princípio de funcionamento baseado na alteração do campo magnético dos sensores indutivos de superfície, podendo controlar simultaneamente até quatro faixas de trânsito. Constituído basicamente pelos dispositivos de detecção e medição, processamento, armazenamento, registro e, opcionalmente, indicador de velocidade.

5.1 Dispositivo de detecção e medição: constituído por placas detectoras de veículos e dois sensores indutivos por faixa, com dimensões conforme o desenho anexo à presente portaria. O modelo SmartPK PROI possui a capacidade de medir a velocidade

na contramão da via.

5.2 Dispositivo de processamento: constituído por hardware e software capazes de processar as informações oriundas do dispositivo de detecção e medição, assim como controlar as demais funções do instrumento.

5.3 Dispositivo de armazenamento: constituído por memória interna capaz de armazenar os registros criptografados das medições realizadas.

5.4 Dispositivo de registro: constituído por câmeras digitais, com enquadramento dianteiro e/ou traseiro dos veículos, e iluminadores auxiliares. O modelo SmartPK PROI pode monitorar mais de uma faixa de trânsito com uma câmera.

5.5 Dispositivo indicador de velocidade: o modelo pode opcionalmente possuir dispositivo indicador constituído por três dígitos, capaz de indicar a velocidade de até 253 km/h.

6 SOFTWARE

a) Versão do software aprovado: DistroPK versão 1.3.

b) Valor do Hash do distro - OS Linux

= hash 1: F6 40 DD BC 6E B8 2F 00 E9 01 46 88 79 18 78 B8 85 A8 53 6C

= hash 2: 8D EB 1F 25 27 79 A4 7A 03 8A 60 E9 4C 69 77 4D 64 E4 A3 9D

= hash 3: C7 EA 64 87 50 66 9A 4F 73 C9 CF B7 CF B5 74 DF 30 40 DC B7

c) Chaves públicas:

= KEK - N = 00:cf:be:2d:b3:2c:c7:1e:49:d5:dd:11:9a:93:1d:
bb:c3:2c:a5:2b:fa:6a:38:8d:32:bc:e4:11:e9:c3:
32:a0:b4:73:38:bf:a2:c3:69:17:51:40:8c:50:e0:
36:c5:79:c6:4d:2e:c3:a5:56:ab:00:59:27:5f:11:
49:16:88:b5:c5:65:60:17:8d:ac:74:48:8c:ce:e9:
e6:b3:05:07:ea:c3:7e:39:9b:7a:ed:7e:ff:6f:a9:
0e:12:de:79:5f:56:d6:6c:cf:08:b0:b5:f4:39:56:
1b:3d:ef:68:92:00:2f:9f:47:64:6a:9c:06:be:de:
57:fa:ba:13:fc:16:9d:f8:ac:07:98:52:48:19:6e:
fa:54:44:56:57:ac:1e:10:7d:c6:b8:dc:13:cd:90:
75:ee:5c:40:77:7f:20:ff:83:63:cb:1c:86:10:54:
e6:b8:29:f0:06:07:ef:b3:b7:bb:7a:79:86:d0:d6:
87:48:27:26:c1:dd:80:8e:25:f4:5a:48:68:8d:c1:
98:0d:ab:c6:72:1d:21:e2:54:f1:e3:1a:04:04:17:
ed:ec:41:b4:5d:e1:c1:c9:c7:9a:50:be:df:b3:4b:
99:71:67:b4:e7:4a:57:5a:8f:f3:35:e0:eb:65:5c:
41:73:2f:aa:71:dd:10:6d:bf:38:89:e8:05:5d:49:
28:a5

e = 0x10001

= Db - N = 00:a7:d8:76:75:19:9c:4f:5b:2c:ef:1f:7b:37:17:
69:1c:b8:db:61:11:c9:b1:c1:a0:8c:6d:7f:d4:00:
60:ba:0e:c0:7b:a7:c8:7d:35:af:3a:1b:4b:15:4d:
4e:62:22:e9:ad:a3:e4:81:aa:11:f5:03:69:9b:f7:
35:33:f5:fc:bb:01:0c:c9:97:2a:0a:3b:80:3f:6a:
5e:85:25:c9:5c:fe:76:d6:dc:fa:81:69:cc:cb:d4:
79:19:2e:2e:69:d9:62:70:a6:c0:12:da:d1:53:6d:
41:9c:b2:fc:5d:94:8e:8b:11:a9:e7:5e:32:b0:3c:
3f:d0:bf:51:7b:25:e4:0e:a8:10:46:4d:e9:97:b4:
65:2e:79:a7:f8:c3:6e:56:75:a7:0a:3d:40:de:5b:
01:07:f3:e8:63:9e:67:c5:31:f5:13:ee:b0:1e:b8:
c9:a2:24:f0:7e:f5:5a:d5:60:7d:94:75:a3:e6:26:
5d:6e:2e:44:7e:c7:ce:03:16:b5:33:d4:6a:03:b1:
ba:c6:8e:12:4c:90:8d:a6:ec:68:3e:79:75:17:44:
a9:69:ef:0b:58:a2:67:42:2d:bb:83:30:a6:4f:77:
4a:4d:7f:49:22:2b:50:3f:61:e8:81:13:45:8b:c7:
c2:a5:dc:a0:54:58:34:83:f0:ee:8e:90:5c:a9:8f:
c7:17

e = 0x10001

= PK - N = 00:e2:90:d5:f0:15:be:09:d9:fb:fa:a5:8b:1b:cd:

5a:aa:8d:69:45:84:51:ce:78:8c:87:03:5a:d1:b0:
2c:55:39:37:11:9b:0f:2e:6f:62:a9:d1:af:16:42:
7d:f1:35:51:48:b0:f9:49:35:15:e0:09:7c:6f:95:
3f:45:96:9c:34:f9:36:e8:0f:ae:1d:ba:10:a4:c1:
4e:c4:fc:7d:73:81:92:4e:85:00:d4:1f:a8:64:f7:
27:94:18:0c:2f:8f:f3:61:d9:a9:cf:52:bb:d0:ea:
e4:3e:c1:30:81:9f:75:65:e1:d1:e8:b3:96:10:2e:
6d:cd:0f:44:0e:86:6a:b0:2f:f4:62:07:b9:38:7c:
d8:49:d2:34:ff:90:11:08:53:25:a0:23:c3:1e:dc:
7b:4a:15:8e:ee:ae:07:5c:5a:e0:26:bd:1f:0a:e3:
4f:d2:7c:51:b0:53:79:f6:fa:2b:a6:dc:0e:65:51:
86:25:ec:04:91:e5:9e:7e:b7:d9:29:5b:99:a5:aa:
38:2b:60:b7:2d:bb:d6:a9:34:ee:09:b6:c2:4c:b8:
3b:48:84:ea:60:29:0d:da:f1:8d:67:86:56:ae:ae:
9a:6c:7d:56:bd:16:cb:b6:de:3f:9c:9a:cc:ef:7c:
6c:03:d5:12:60:f3:97:b4:d0:57:6c:26:33:ac:9b:
f7:61

e = 0x10001

d) Identificação de software câmeras:

- Perkons PKCM125AK-H008G

i. Versão 1.0.0

ii. Versão 2.0.0

- Pumatronix ITSCAM

i. Versão 17.11

ii. Versão 15.31

iii. Versão 16.33

e) Identificação software sistemas de detecção:

- PRKDET - Sistema de Detecção Indutivo

i. Versão 10.1.0

7 ANEXOS

Anexo 1 – Vista interna do gabinete

Anexo 2 – Instalação do modelo na via

Anexo 3 – Plano de selagem principal: gabinete

Anexo 4 – Plano de selagem secundário: dispositivo registrador

Anexo 5 – Plano de selagem secundário: gabinete

Art. 2º Esta portaria entra em vigor na data de sua publicação no Diário Oficial da União.



DOCUMENTO ASSINADO ELETRONICAMENTE COM FUNDAMENTO NO
ART. 6º, § 1º, DO [DECRETO Nº 8.539, DE 8 DE OUTUBRO DE 2015](#) EM
26/02/2018, ÀS 15:21, CONFORME HORÁRIO OFICIAL DE BRASÍLIA, POR

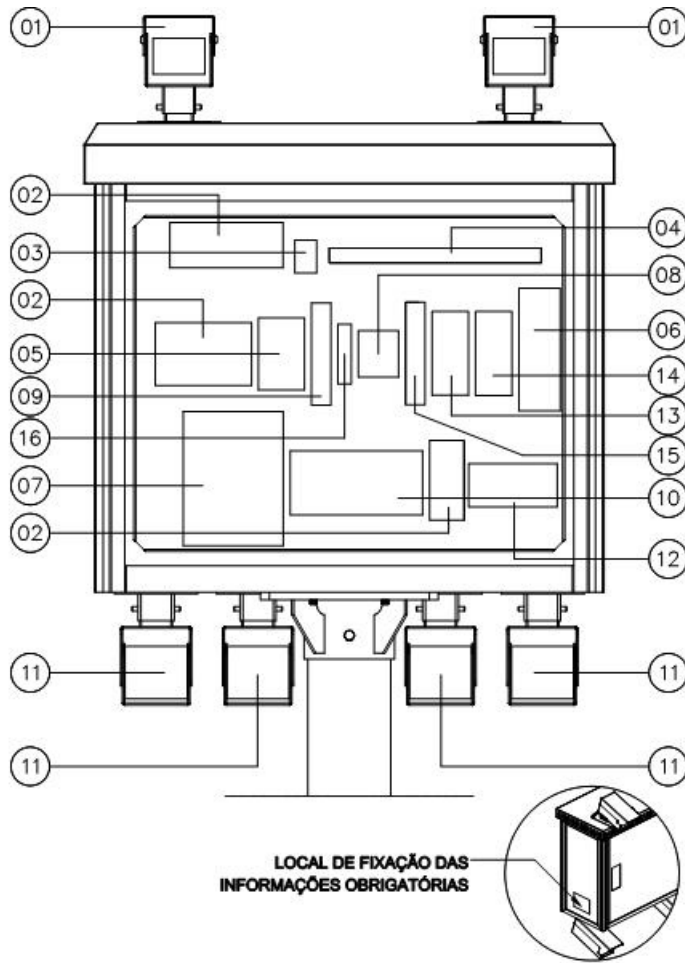
RAIMUNDO ALVES DE REZENDE
Diretor da Diretoria de Metrologia Legal

A autenticidade deste documento pode
ser conferida no site
<http://sei.inmetro.gov.br/autenticidade>,
informando o código verificador **0050467**
e o código CRC **7EE79A13**.



Diretoria de Metrologia Legal – Dimel
Divisão de Controle Legal de Instrumentos de Medição – Dicol
Endereço: Av. Nossa Senhora das Graças, 50 – Xerém – Duque de Caxias – RJ – CEP: 25250-020
Telefone: (21) 2679-9150 – e-mail: dicol@inmetro.gov.br

ANEXOS À PORTARIA INMETRO/DIMEL Nº 019, 26 DE FEVEREIRO DE 2018.



01 - Iluminador (opcional);
 02 - tomadas;
 03 - alarme (opcional);
 04 - bandeja para periféricos (opcional);
 05 - fontes de alimentação;
 06 - módulo de processamento;
 07 - nobreak (opcional);
 08 - periféricos;

09 - switch (opcional);
 10 - entrada de energia;
 11 - câmera (opcional);
 12 - proteção dos laços;
 13 - detectora 1;
 14 - detectora 2 (opcional);
 15 - switch das câmeras (opcional);
 16 - módulo programável (opcional);

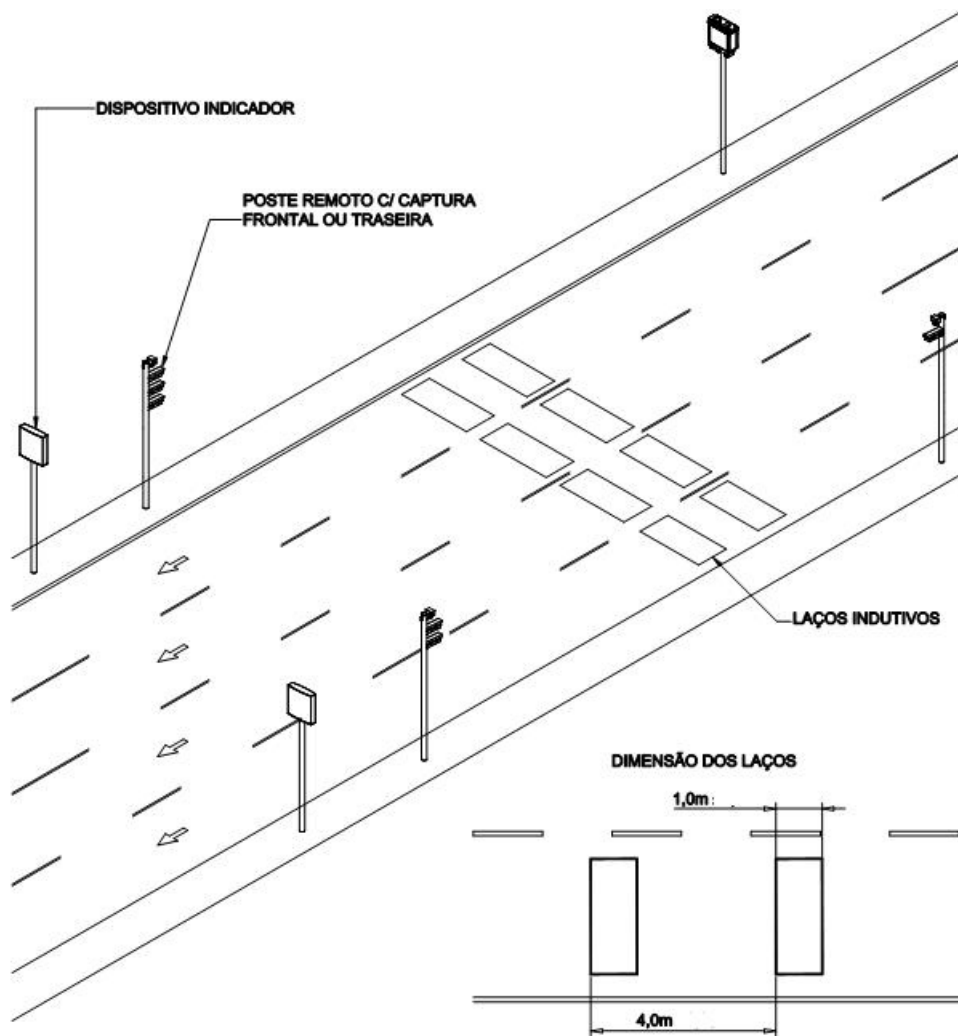
QUADRO ANEXO À PORTARIA INMETRO/DIMEL Nº 019, 26 DE FEVEREIRO DE 2018.



REQUERENTE: PERKONS S.A.

VISTA INTERNA DO GABINETE
 MODELO SMARTPK PROI

ANEXO 1



Nota: Dimensões e posições de instalação, forma de construção e quantidade das estruturas mecânicas, quando não definidas na portaria, ficam a critério do fabricante/detentor do instrumento.

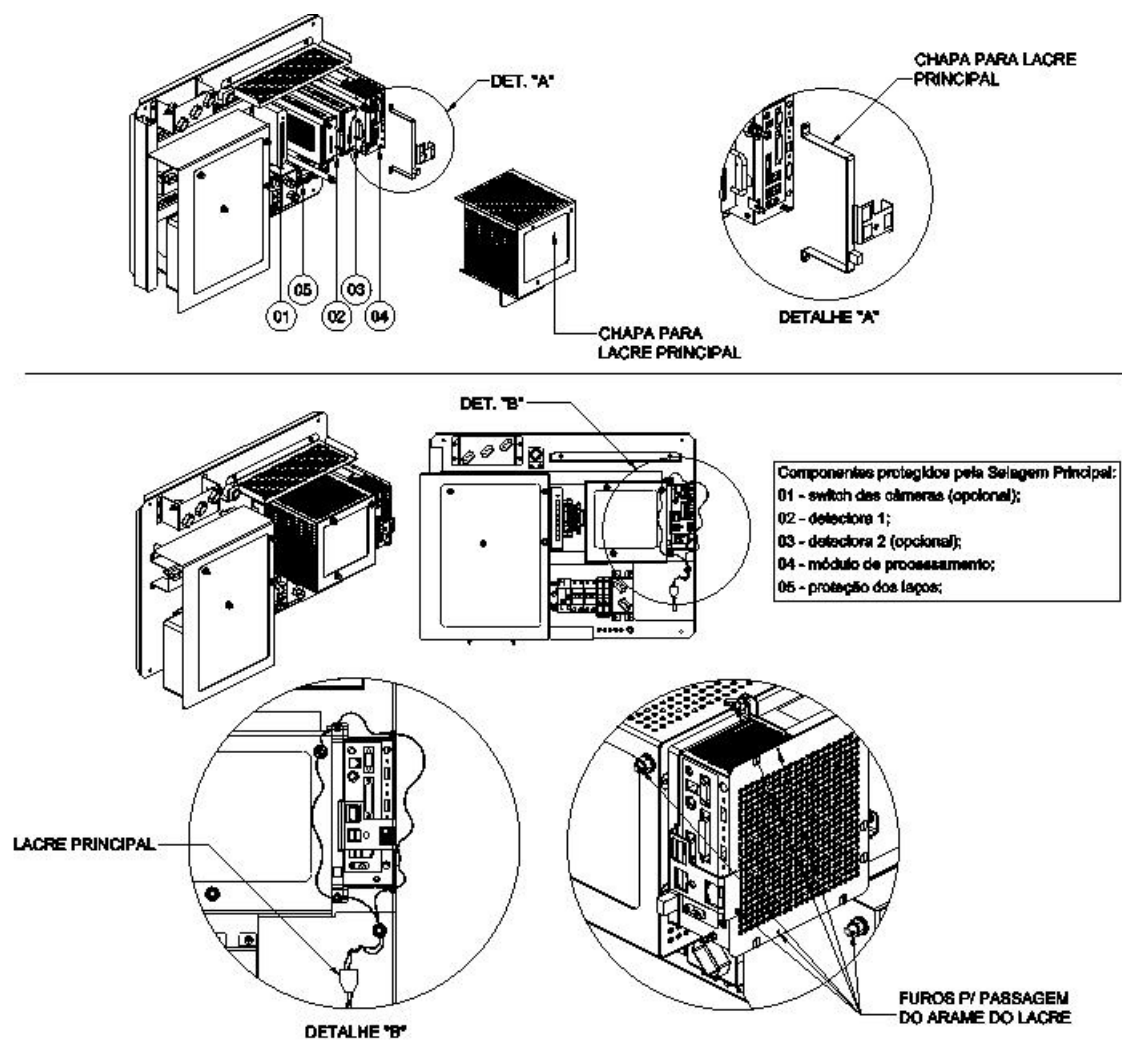
QUADRO ANEXO À PORTARIA INMETRO/DIMEL Nº 019, 26 DE FEVEREIRO DE 2018.



REQUERENTE: PERKONS S.A.

INSTALAÇÃO DO MODELO NA VIA
MODELO SMARTPK PROI

ANEXO 2



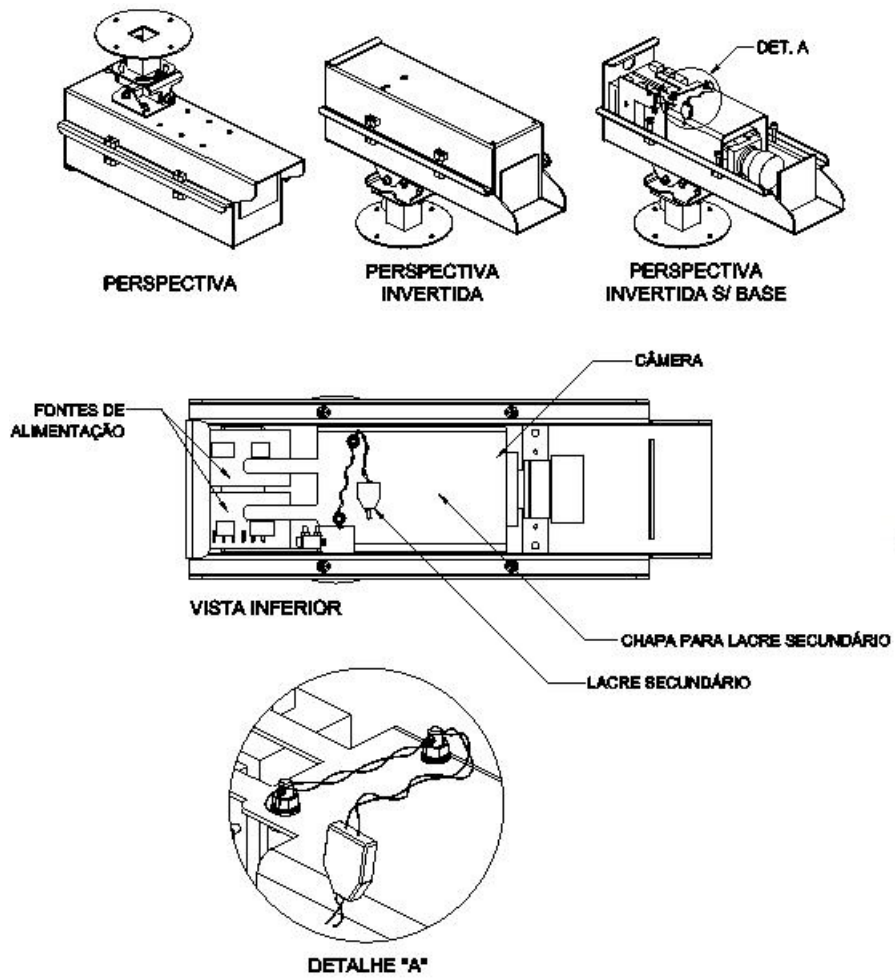
QUADRO ANEXO À PORTARIA INMETRO/DIMEL Nº 019, 26 DE FEVEREIRO DE 2018.



REQUERENTE: PERKONS S.A.

PLANO DE SELAGEM PRINCIPAL: GABINETE
MODELO SMARTPK PROI

ANEXO 3



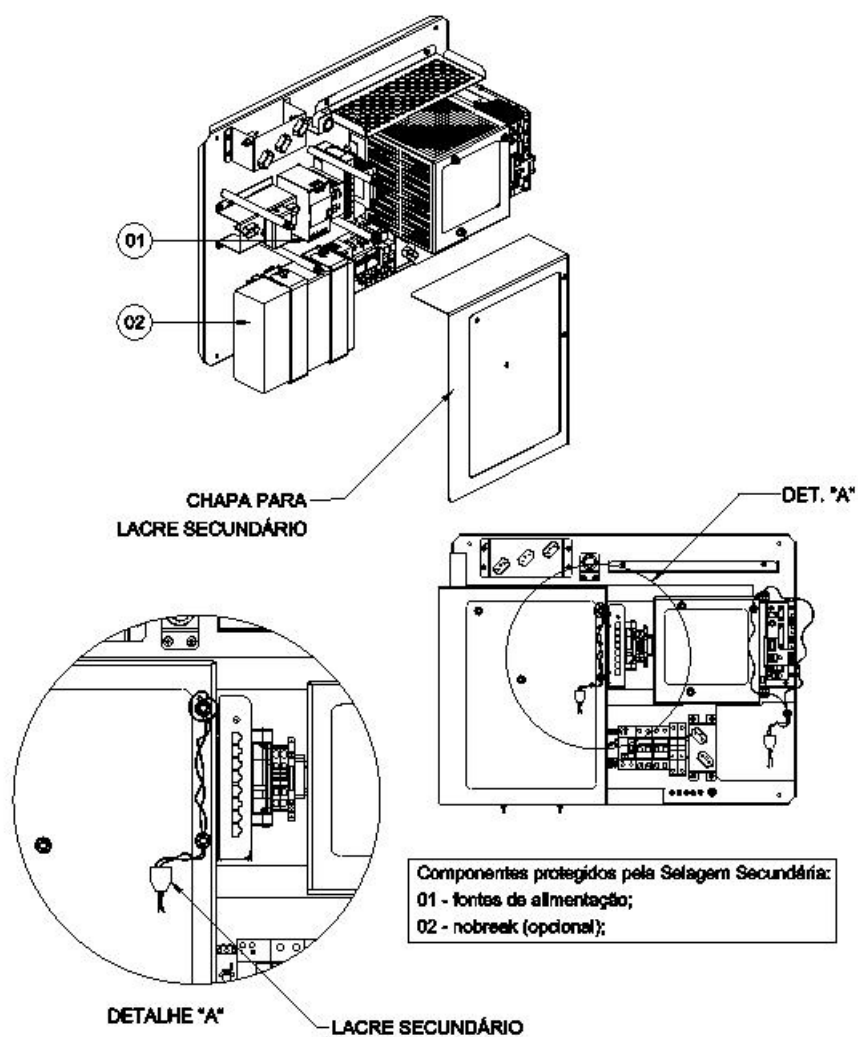
QUADRO ANEXO À PORTARIA INMETRO/DIMEL Nº 019, 26 DE FEVEREIRO DE 2018.



REQUERENTE: PERKONS S.A.

PLANO DE SELAGEM SECUNDÁRIO: DISPOSITIVO REGISTRADOR
MODELO SMARTPK PROI

ANEXO 4



QUADRO ANEXO À PORTARIA INMETRO/DIMEL Nº 019, 26 DE FEVEREIRO DE 2018.



REQUERENTE: PERKONS S.A.

PLANO DE SELAGEM SECUNDÁRIO: GABINETE
MODELO SMARTPK PROI

ANEXO 5