



Serviço Público Federal

MINISTÉRIO DA INDÚSTRIA, COMÉRCIO EXTERIOR E SERVIÇOS - MDIC
INSTITUTO NACIONAL DE METROLOGIA, QUALIDADE E TECNOLOGIA - INMETRO

Portaria Inmetro/Dimel n.º 018, de 23 de fevereiro de 2018.

O diretor de Metrologia Legal do Instituto Nacional de Metrologia, Qualidade e Tecnologia (Inmetro), no exercício da delegação de competência outorgada por meio da Portaria n.º 257, de 12 de novembro de 1991, conferindo-lhe as atribuições dispostas no subitem 4.1, alínea "b", da regulamentação metrológica aprovada pela Resolução n.º 08, de 22 de dezembro de 2016, do Conmetro;

De acordo com o Regulamento Técnico Metrológico para instrumentos medidores de velocidade de veículos automotores, aprovado pela Portaria Inmetro n.º 544/2014; e,

Considerando os elementos constantes no Processo Inmetro n.º 52600.000027887/2016 e do sistema Orquestra n.º 782015, resolve:

Art. 1º Aprovar o modelo SmartPK PROD, de medidor de velocidade, marca Perkons, e condições de aprovação a seguir especificadas:

1 REQUERENTE

Nome: Perkons S.A.

Endereço: Rua Inajá, 366 - Centro – Pinhais - PR

CNPJ: 82.646.332/0001-02

2 FABRICANTE

Nome: Perkons S.A.

Endereço: Rua Inajá, 366 - Centro – Pinhais - PR

3 IDENTIFICAÇÃO DO MODELO

Instrumento de medição: Medidor de velocidade de veículos automotores

País de Origem: Brasil

Marca: Perkons

Modelo: SmartPK PROD

4 CARACTERÍSTICAS METROLÓGICAS

O modelo a que se refere a presente Portaria possui as seguintes características:

- a) Intervalo de medição: 1 km/h a 300 km/h;
- b) Resolução: 1 km/h;
- c) Tensão nominal de alimentação: 127 V ou 220 V.

5 DESCRIÇÃO FUNCIONAL

Instrumento para medição e registro da velocidade de veículos automotores, instalado de forma fixa, com princípio de funcionamento baseado no efeito Doppler (radar de feixe largo), podendo controlar simultaneamente até 04 faixas de trânsito e constituído basicamente pelos dispositivos de: detecção e medição, processamento, armazenamento, registro e, opcionalmente, indicador de velocidade.

5.1 Dispositivo de detecção e medição: Os sensores do modelo SmartPK PROD podem ser instalados na lateral ou sobre a via, em conjunto

com o gabinete do modelo ou em instalação própria e um único sensor é capaz de monitorar as 4 faixas de trânsito.

5.2 Dispositivo de processamento: constituído por hardware e software capazes de processar as informações oriundas do dispositivo de detecção e medição, assim como controlar as demais funções do instrumento.

5.3 Dispositivo de armazenamento: constituído por memória interna capaz de armazenar os registros criptografados das medições realizadas.

5.4 Dispositivo de registro: constituído por câmeras digitais com enquadramento dianteiro e/ou traseiro dos veículos, e iluminadores auxiliares, o modelo SmartPK PROD pode monitorar mais de uma faixa de trânsito com 1 (uma) câmera.

5.5 Dispositivo indicador de velocidade: o modelo pode opcionalmente possuir dispositivo indicador constituído por três dígitos, capaz de indicar a velocidade de até 300 km/h.

6 SOFTWARE

a) Versão do software aprovado: DistroPK Versão 1.3.

b) Valor do Hash do distro - OS Linux

= hash 1: F6 40 DD BC 6E B8 2F 00 E9 01 46 88 79 18 78 B8 85 A8 53 6C

= hash 2: 0F 58 F5 60 A0 81 8A 12 8F 6F 58 F1 32 E9 DC E0 58 45 A6 7E

= hash 3: A2 87 84 7A AA EC 59 33 63 A1 48 3D 8F C8 42 0A 17 22 F8 44

c) Chave pública:

= KEK - N = 00:a3:7a:c3:7f:f3:79:66:27:e8:a2:8c:da:be:af:
 f4:c0:de:24:db:57:a2:fc:02:c9:22:1a:dc:63:51:
 cd:af:58:c9:f0:43:c2:50:13:93:e8:88:c4:ad:c6:
 26:a7:e4:e9:88:9a:01:15:90:85:77:6f:22:6d:16:
 14:1d:95:61:e3:af:55:d1:9e:4c:5f:b1:7b:28:d5:
 7a:c8:49:89:00:bc:5a:a3:d1:5d:fb:d5:e9:7f:4b:
 f7:2f:c4:4c:c9:f3:02:dd:e9:1d:fc:8d:7e:01:98:
 53:51:a9:35:38:47:e4:77:93:78:b5:d7:07:68:eb:
 07:6b:7b:40:b5:85:4d:f2:4b:ba:ab:1e:a3:38:d9:
 ff:b2:11:3a:0b:3e:d6:8f:4f:a3:f5:29:84:52:8f:
 5f:58:ba:d1:58:74:a7:f5:84:88:b7:a7:e1:a2:c0:
 6b:f3:11:e8:10:08:6f:37:8f:ff:b8:64:d3:35:e9:
 7c:b4:16:1e:cd:4f:c6:9f:a5:5d:67:ab:a2:29:8f:
 9c:eb:9c:99:b0:2c:de:7d:ea:7f:61:b1:3e:5d:c2:
 05:57:74:4b:80:e1:0f:1d:4a:2a:cf:f0:00:79:c3:
 1c:9f:e0:89:20:11:f5:0b:bd:82:89:0d:f7:8b:31:
 05:d1:65:d5:d6:01:42:ba:f1:36:58:ff:4c:f6:a5:
 8e:c3

e = 0x10001

= Db - N = 00:c7:79:df:e5:54:08:3a:1e:25:09:fc:2f:8a:9b:
 b5:aa:7c:24:08:e5:dd:4d:de:9d:52:7f:db:10:05:
 97:58:ef:35:62:54:c7:4c:fa:5c:b7:89:aa:fc:35:
 db:31:21:2d:9e:96:83:19:26:86:52:8a:e0:fb:b8:
 07:72:a0:d8:92:dc:09:10:43:76:b9:2f:35:23:6d:
 15:e8:91:6f:a7:1f:69:ed:98:93:aa:e2:f8:a6:ed:
 92:57:a9:3a:33:9c:87:c9:88:6a:97:69:04:ae:76:
 49:18:1a:a3:e3:b4:08:a4:10:c5:45:a0:43:b4:bc:
 05:81:c4:26:e9:ac:c2:c4:38:80:55:4e:1b:15:1b:
 ea:ff:7f:c7:d3:54:cc:1a:75:60:38:2b:4b:de:df:
 c3:61:4b:ed:3c:8a:a7:1a:14:61:81:b3:f2:ce:a3:
 d6:42:0c:cf:9d:52:f4:db:e5:65:49:f3:7a:56:46:
 a4:13:e8:ce:ad:af:5b:71:0b:48:46:11:31:16:28:
 9b:ca:61:c7:10:0e:b0:d9:96:74:47:44:58:ce:e4:
 d2:56:54:31:c4:af:f3:93:17:32:8d:41:83:8c:9c:
 d2:32:c1:2b:74:2d:50:40:4e:5c:ae:18:db:15:57:
 5d:c9:77:25:b3:1e:5b:17:b5:6a:8a:54:e2:01:a5:
 a2:b3

e = 0x10001

= PK - N = 00:b2:b7:51:9c:58:e2:02:ca:38:4f:4a:9f:da:a8:
 24:ce:ca:76:54:a7:4a:58:f4:45:51:8c:ca:b6:30:

3c:34:a5:5f:ce:3d:82:a3:be:06:7a:94:97:a3:94:
f8:24:a6:b6:13:8a:de:49:91:5a:1a:25:67:2e:47:
9e:0d:69:3b:06:8a:01:1e:3a:0c:e6:90:0a:e7:90:
30:fd:33:0b:c9:c0:f3:3a:60:6e:b1:db:97:6c:38:
3d:2c:30:4d:bc:ee:42:67:db:39:5d:c5:e2:68:51:
e4:e7:f2:c7:c8:ed:c6:1f:84:be:e9:55:71:d1:74:
6d:56:a7:bd:3f:a4:dd:a4:3d:e5:d4:b5:6f:f0:c1:
7c:13:8c:d8:d0:c5:87:a1:06:fb:9c:a7:a8:fc:b7:
4e:25:51:19:d5:f3:c9:b1:76:92:07:a7:ae:c9:6a:
ac:a6:d4:dd:1c:4f:53:62:45:78:cd:2e:29:66:be:
ff:1d:38:31:51:67:93:da:8b:03:3f:d7:51:db:f5:
c3:12:17:19:e8:ff:c4:3d:56:c0:c8:8c:e0:64:af:
dc:57:f1:af:8e:7c:09:2e:e0:5f:bc:04:13:c9:7b:
1c:b0:f7:ec:60:76:36:5d:2c:dd:a0:33:cf:a7:12:
b8:06:58:fe:eb:36:90:df:3a:3c:23:94:fa:3d:6c:
56:eb

e = 0x10001

d) Identificação de software câmeras:

- Perkons PKCM125AK-H008G

i. Versão 1.0.0

ii. Versão 2.0.0

- Pumatronix ITSCAM

i. Versão 17.11

ii. Versão 15.31

iii. Versão 16.33

e) Identificação software sistemas de detecção:

- FLEX 30G - Sistema de Detecção por Efeito Doppler

i. Versão 228-01 A20

7 ANEXOS

Anexo 1 - Vista interna do gabinete;

Anexo 2 - Instalação do modelo na lateral da via;

Anexo 3 - Plano de selagem principal: Gabinete;

Anexo 4 - Plano de selagem principal: Sensor;

Anexo 5 - Plano de selagem secundário: Dispositivo registrador;

Anexo 6 - Plano de selagem secundário: Gabinete.

Art. 2º Esta portaria entra em vigor na data de sua publicação no Diário Oficial da União.



DOCUMENTO ASSINADO ELETRONICAMENTE COM FUNDAMENTO NO
ART. 6º, § 1º, DO [DECRETO Nº 8.539, DE 8 DE OUTUBRO DE 2015](#) EM
26/02/2018, ÀS 15:18, CONFORME HORÁRIO OFICIAL DE BRASÍLIA, POR

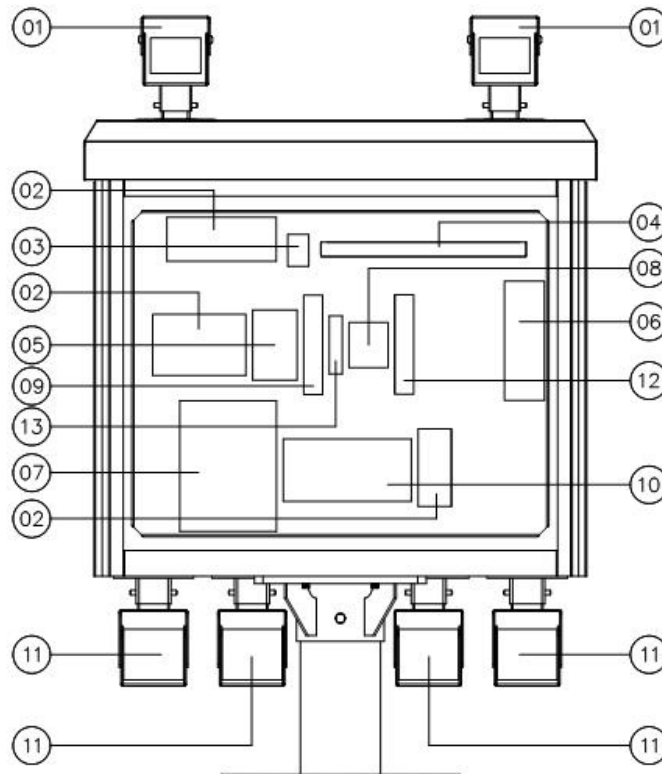
RAIMUNDO ALVES DE REZENDE
Diretor da Diretoria de Metrologia Legal

A autenticidade deste documento pode
ser conferida no site
<http://sei.inmetro.gov.br/autenticidade>,
informando o código verificador **0049848**
e o código CRC **AD1D5D67**.

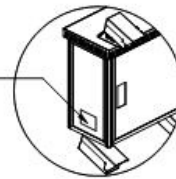


Diretoria de Metrologia Legal – Dimel
Divisão de Controle Legal de Instrumentos de Medição – Dicol
Endereço: Av. Nossa Senhora das Graças, 50 – Xerém – Duque de Caxias – RJ – CEP: 25250-020
Telefone: (21) 2679-9150 – e-mail: dicol@inmetro.gov.br

ANEXOS À PORTARIA INMETRO/DIMEL Nº 018 DE 23 DE FEVEREIRO DE 2018



LOCAL DE FIXAÇÃO DAS
INFORMAÇÕES OBRIGATÓRIAS



01 - iluminador ou sensor (opcional);
02 - tomadas;
03 - alarme (opcional);
04 - bandeja para periféricos (opcional);
05 - fontes de alimentação;
06 - módulo de processamento;
07 - nobreak (opcional);

08 - periféricos;
09 - switch (opcional);
10 - entrada de energia;
11 - câmera (opcional);
12 - switch (opcional);
13 - módulo programável (opcional);

Cotas em: mm

QUADRO ANEXO À PORTARIA INMETRO/DIMEL Nº 018 DE 23 DE FEVEREIRO DE 2018



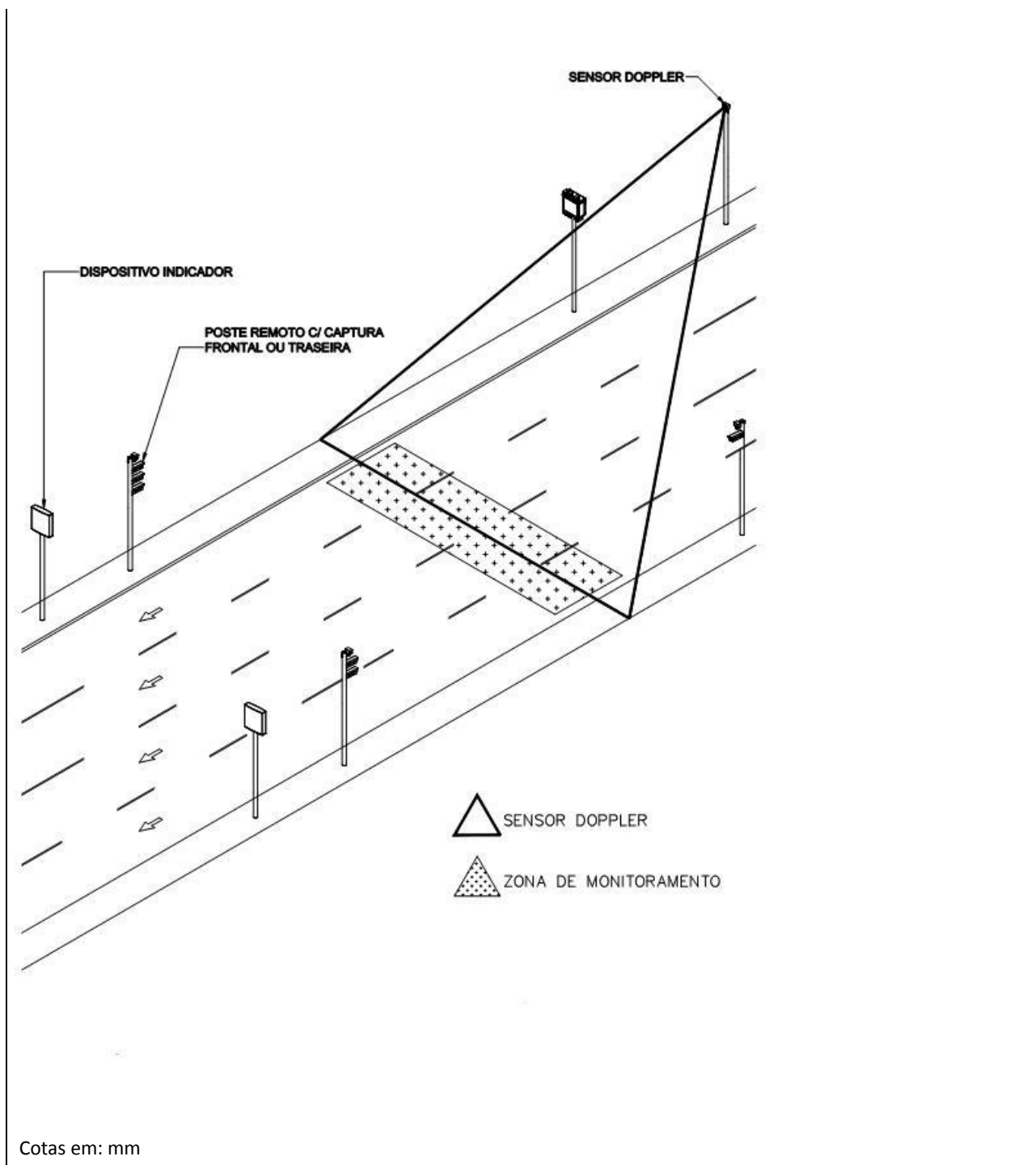
REQUERENTE: PERKONS S.A.

VISTA INTERNA DO GABINETE
MODELO SMARTPK PROD

ANEXO 1

Nota 1: Dimensões e posições de instalação, forma de construção e quantidade das estruturas mecânicas, quando não definidas na portaria, ficam a critério do fabricante/detentor do instrumento

Nota 2: O sensor também pode ser instalado acima da via em pórticos, semipórticos, passarelas, viadutos ou estruturas similares.



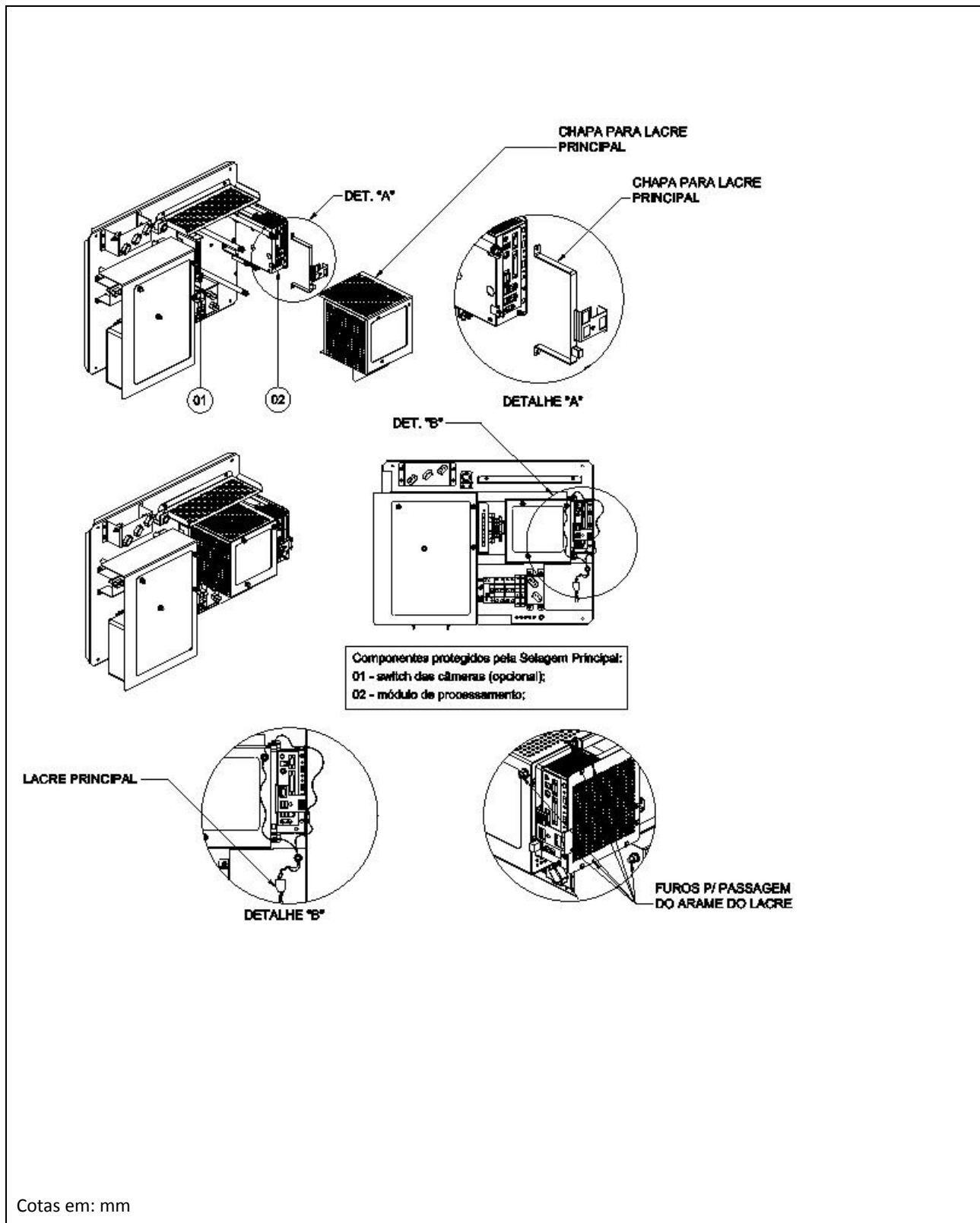
QUADRO ANEXO À PORTARIA INMETRO/DIMEL Nº 018 DE 23 DE FEVEREIRO DE 2018



REQUERENTE: PERKONS S.A.

INSTALAÇÃO DO MODELO NA LATERAL DA VIA
MODELO SMARTPK PROD

ANEXO 2



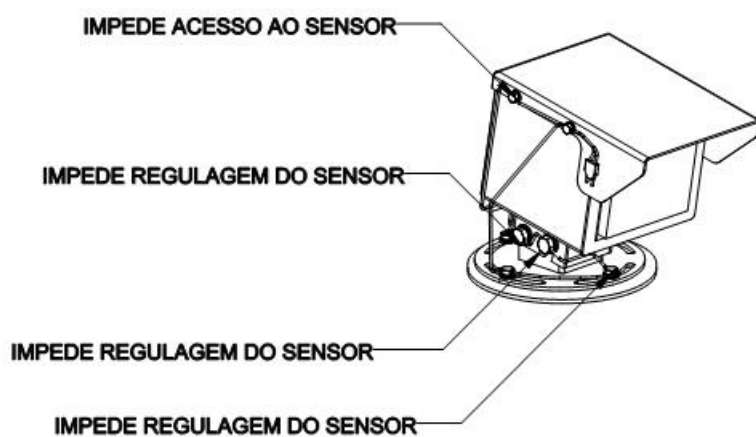
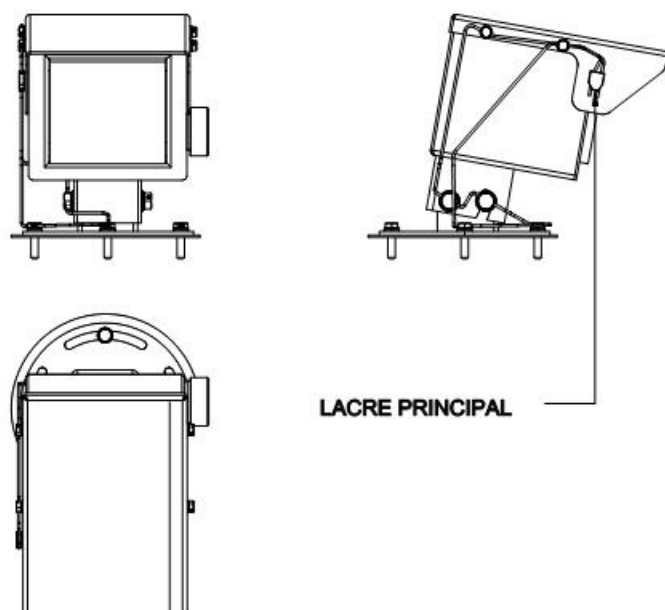
QUADRO ANEXO À PORTARIA INMETRO/DIMEL Nº 018 DE 23 DE FEVEREIRO DE 2018



REQUERENTE: PERKONS S.A

PLANO DE SELAGEM PRINCIPAL: GABINETE
MODELO SMARTPK PROD

ANEXO 3



Cotas em: mm

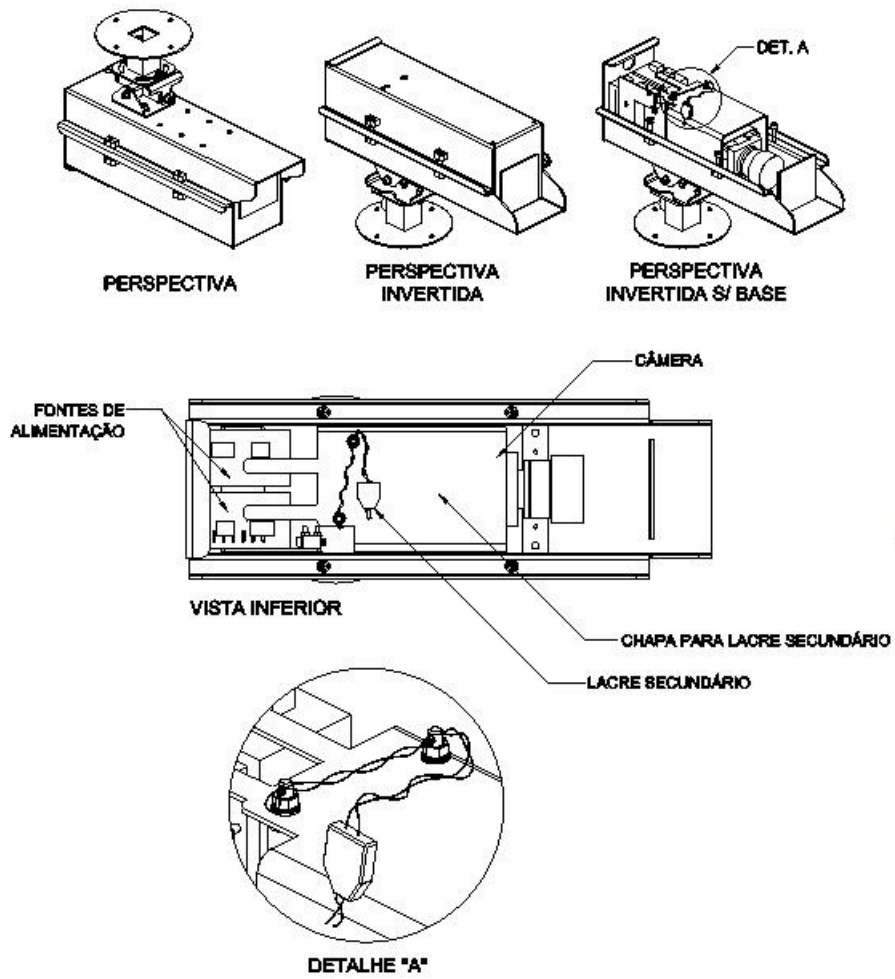
QUADRO ANEXO À PORTARIA INMETRO/DIMEL Nº 018 DE 23 DE FEVEREIRO DE 2018



REQUERENTE: PERKONS S.A.

PLANO DE SELAGEM PRINCIPAL: SENSOR
MODELO SMARTPK PROD

ANEXO 4



Cotas em: mm

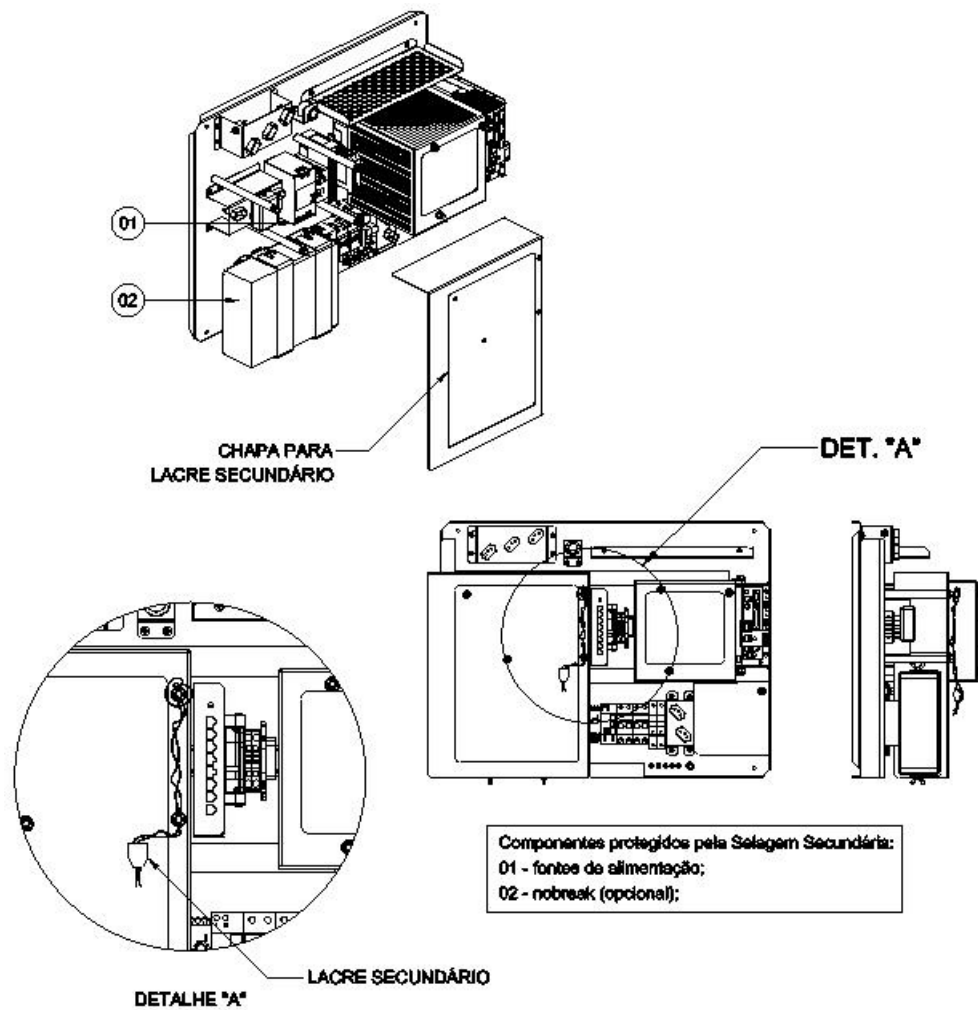
QUADRO ANEXO À PORTARIA INMETRO/DIMEL Nº 018 DE 23 DE FEVEREIRO DE 2018



REQUERENTE: PERKONS S.A.

PLANO DE SELAGEM SECUNDÁRIO: DISPOSITIVO REGISTRADOR
MODELO SMARTPK PROD

ANEXO 5



Cotas em: mm

QUADRO ANEXO À PORTARIA INMETRO/DIMEL Nº 018 DE 23 DE FEVEREIRO DE 2018



REQUERENTE: PERKONS S.A

PLANO DE SELAGEM SECUNDÁRIO: GABINETE
MODELO SMARTPK PROD

ANEXO 6