



Portaria Inmetro/Dimel n.º 017, de 19 de fevereiro de 2018.

O diretor de Metrologia Legal do Instituto Nacional de Metrologia, Qualidade e Tecnologia (Inmetro), no exercício da delegação de competência outorgada pela Portaria n.º 257, de 12 de novembro de 1991, conferindo-lhe as atribuições dispostas no subitem 4.1, alínea “b”, da regulamentação metrológica aprovada pela Resolução n.º 08, de 22 de dezembro de 2016, do Conmetro;

De acordo com o Regulamento Técnico Metrológico para instrumentos de pesagem não automáticos, aprovado pela Portaria Inmetro n.º 236/1994;

E considerando o constante do processo Inmetro SEI n.º 0052600.100478/2017/Sitad n.º 0052600.00020455/2017 e do sistema Orquestra n.º 1052109, resolve:

Art. 1º Aprovar a família de modelos AP...X/AP...Y/AP...W/AP...WD, de instrumentos de pesagem não automáticos, eletrônicos, digitais, classe de exatidão **I**, marca Shimadzu, e condições de aprovação a seguir especificadas:

1. REQUERENTE

Nome: Shimadzu do Brasil Comércio Ltda.

Endereço: Avenida Tamboré, 576, Tamboré, Barueri-SP, CEP 06460-000.

CNPJ: 58.752.460/0001-56.

2. FABRICANTE

Nome: Shimadzu Philippines Manufacturing Inc.

Endereço: Block 15, Lot 15, Phase 3, Cavite EPZ, Rosario, Cavite, Filipinas.

3. IDENTIFICAÇÃO DO MODELO

Instrumento de medição: instrumento de pesagem não automático.

Marca: Shimadzu.

Família de modelos: AP...X/AP...Y/AP...W/AP...WD.

Classe de exatidão: **I**.

4. CARACTERÍSTICAS METROLÓGICAS

Os modelos a que se refere a presente portaria possuem as seguintes características:



Tabela 1 – Características metrológicas

Modelos	AP124X AP124Y AP124W	AP224X AP224Y AP224W	AP324X AP324Y AP324W	AP135W	AP125WD	AP225WD
Classe de exatidão	I					
Cargas máximas (Max ou Max ₁ / Max ₂)	120 g	220 g	320 g	135 g	52 g / 120 g	102 g/220 g
Valor de divisão de verificação (e)	0,001 g					
Valores de divisão real (d ou d ₁ / d ₂)	0,0001 g		0,00001 g		0,00001 g / 0,0001 g	
Cargas mínimas (Min)	0,010 g			0,001 g		
Números de divisões de verificação (n)	n ≤ 320 000					
Dimensões do receptor de carga	Ø 91 mm					
Limites particulares de temperatura	10 °C / 30 °C					

5. DESCRIÇÃO FUNCIONAL

Instrumento de pesagem não automático, de equilíbrio automático, eletrônico, digital, contador de peças, constituído basicamente por dispositivo receptor de carga (prato de aço inoxidável), dispositivo de equilíbrio de carga, constituído de sensor de compensação eletromagnética, e dispositivo indicador contendo mostrador tipo diodo emissor de luz orgânico (OLED) matriz de pontos (Dot Matrix).

5.1 Dispositivo indicador: Eletrônico digital, do tipo diodo emissor de luz orgânico (OLED) matriz de pontos (Dot Matrix), que fornece as seguintes indicações principais:

5.1.1 Teste de inicialização: Quando da energização, o instrumento(s) apresentará por alguns segundos uma série de indicações, depois apresentará no mostrador de peso a indicação zero.

5.1.2 Massa medida: Indicada por até 8 (oito) dígitos.

5.2 Legendas:

5.2.1 De acordo com o manual do usuário e instruções constantes do processo.

5.3 Dispositivos complementares

5.3.1 Teclas:

5.3.1.2 De acordo com o manual do usuário e instruções constantes do processo.

5.3.2 Outros dispositivos

5.3.2.1 Dispositivo de retorno a zero e tara combinados.

5.3.2.2 Dispositivo de tara semiautomático do tipo subtrativo.

5.3.2.3 Dispositivo de manutenção de zero.

5.3.2.4 Dispositivo de nivelamento com pés reguláveis e indicador de nível.

5.3.2.5 Dispositivo impressor conectável por meio das interfaces disponíveis.

5.3.2.6 Interfaces:

5.3.2.6.1 Serial RS232C.

5.3.2.6.2 Conector para ionizador (somente para modelos W/X).



5.3.2.6.3 USB Tipo B (dispositivo).

5.3.2.6.4 USB Tipo A (somente para modelos W).

6 CONDIÇÕES PARTICULARES DE CONSTRUÇÃO, INSTALAÇÃO, UTILIZAÇÃO E RESTRIÇÕES

6.1 Alimentação: uso de corrente alternada.

6.2 A família de modelos a que se refere a presente portaria tem uso interdito para venda direta ao público.

7 ANEXOS

Anexo 1 – Vistas frontal, posterior, lateral e superior dos modelos AP124W, AP224W, AP324W, AP124X, AP224X, AP324X, AP124Y, AP224Y, AP324Y.

Anexo 2 – Vistas frontal, posterior, lateral e superior dos modelos AP135W, AP125WD, AP225WD.

Anexo 3 – Vista posterior com detalhe do plano de selagem da família de modelos AP...X/AP...Y/AP...W/AP...WD.

Anexo 4 – Perspectiva dos modelos AP124W, AP224W, AP324W, AP124X, AP224X, AP324X, AP124Y, AP224Y, AP324Y.

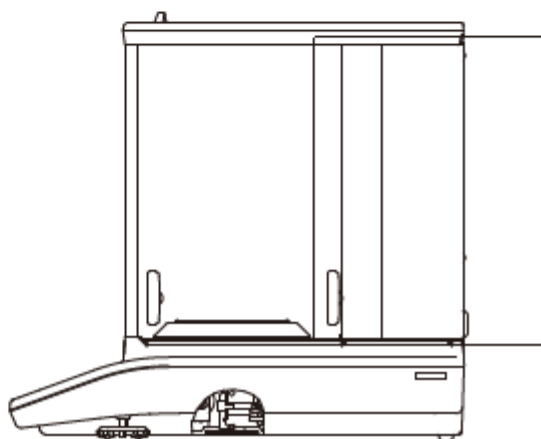
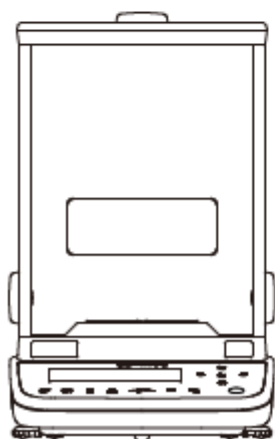
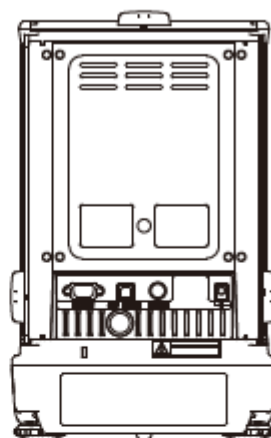
Anexo 5 – Perspectiva dos modelos AP135W, AP125WD, AP225WD.

Anexo 6 – Vista frontal com detalhe do dispositivo indicador e teclado da família de modelos AP...X/AP...Y/AP...W/AP...WD.

Anexo 7 – Vista da placa de identificação da família de modelos AP...X/AP...Y/AP...W/AP...WD.

Art. 2º Esta portaria entra em vigor na data de sua publicação no Diário Oficial da União.

RAIMUNDO ALVES DE REZENDE
Diretor de Metrologia Legal do Inmetro



QUADRO ANEXO À PORTARIA INMETRO/DIMEL N.º 017, DE 19 DE FEVEREIRO DE 2018.

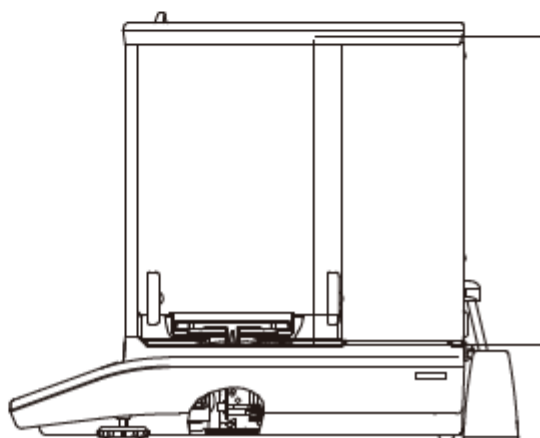
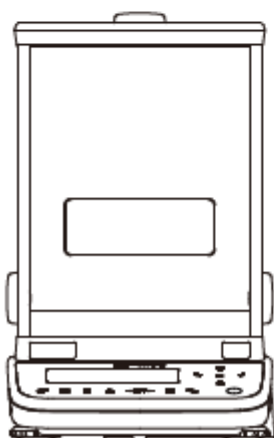
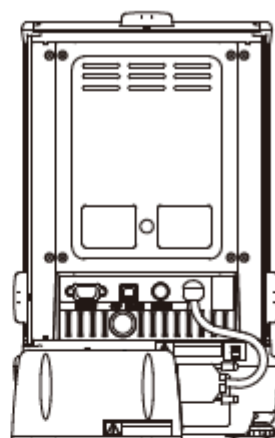


REQUERENTE:

SHIMADZU DO BRASIL COMÉRCIO LTDA.

VISTAS FRONTAL, POSTERIOR, LATERAL E SUPERIOR DOS
MODELOS AP124W, AP224W, AP324W, AP124X, AP224X,
AP324X, AP124Y, AP224Y, AP324Y

ANEXO 1



QUADRO ANEXO À PORTARIA INMETRO/DIMEL N.º 017, DE 19 DE FEVEREIRO DE 2018.

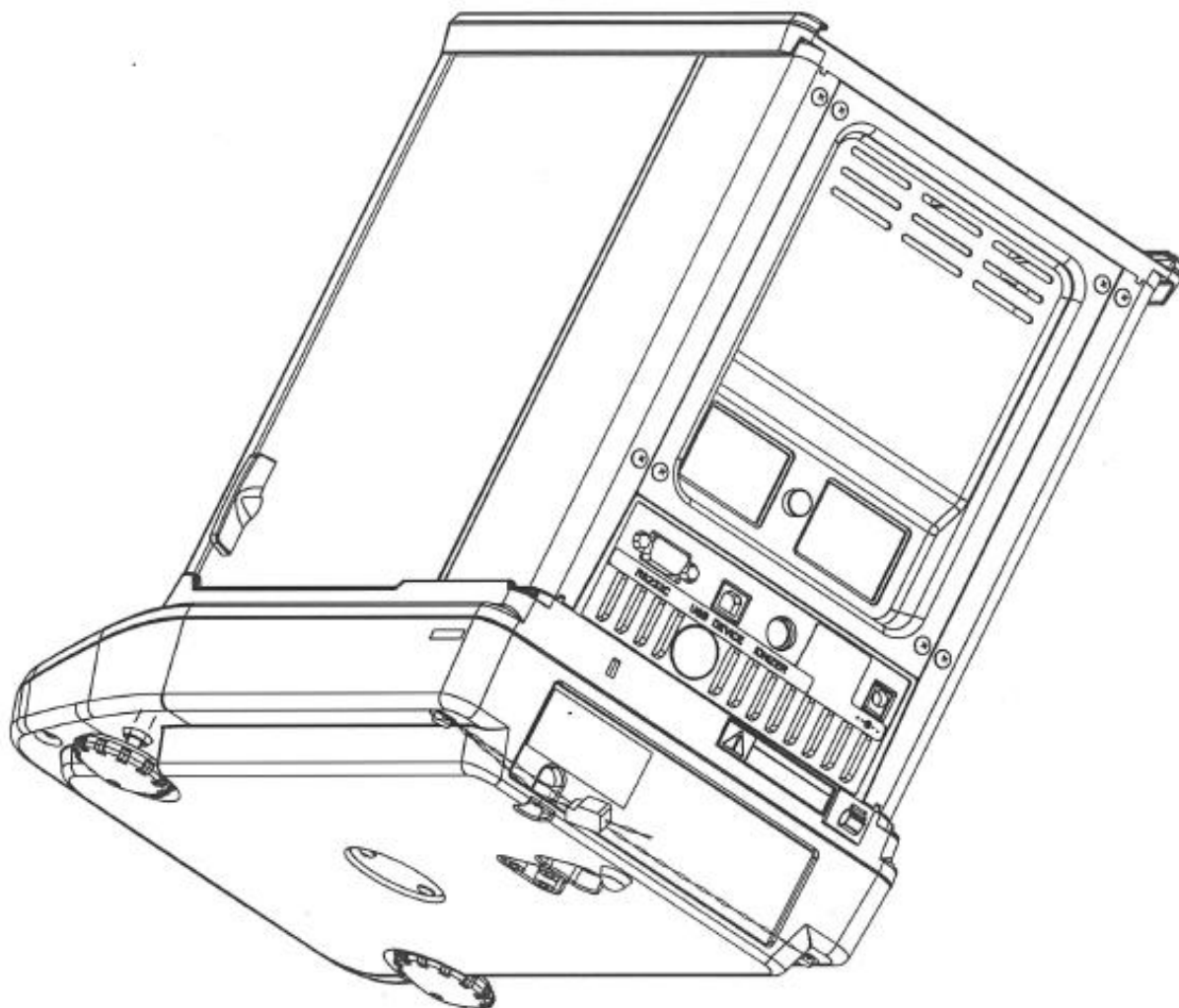


REQUERENTE:

SHIMADZU DO BRASIL COMÉRCIO LTDA.

VISTAS FRONTAL, POSTERIOR, LATERAL E SUPERIOR DOS
MODELOS AP135W, AP125WD, AP225WD

ANEXO 2



QUADRO ANEXO À PORTARIA INMETRO/DIMEL N.º 017, DE 19 DE FEVEREIRO DE 2018.

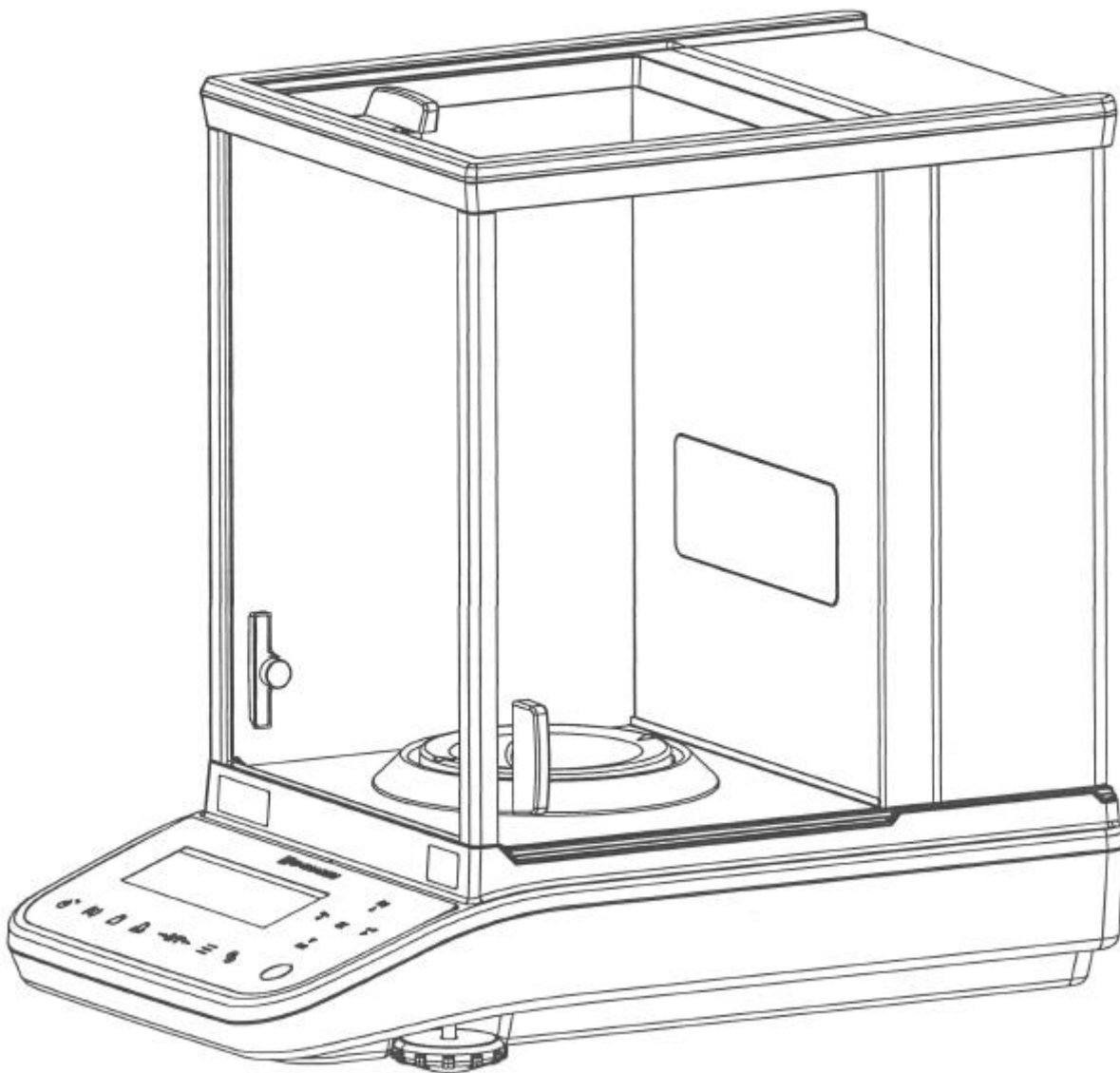


REQUERENTE:

SHIMADZU DO BRASIL COMÉRCIO LTDA.

VISTA POSTERIOR COM DETALHE DO PLANO DE SELAGEM
DA FAMÍLIA DE MODELOS AP...X/AP...Y/AP...W/AP...WD

ANEXO 3



QUADRO ANEXO À PORTARIA INMETRO/DIMEL N.º 017, DE 19 DE FEVEREIRO DE 2018.

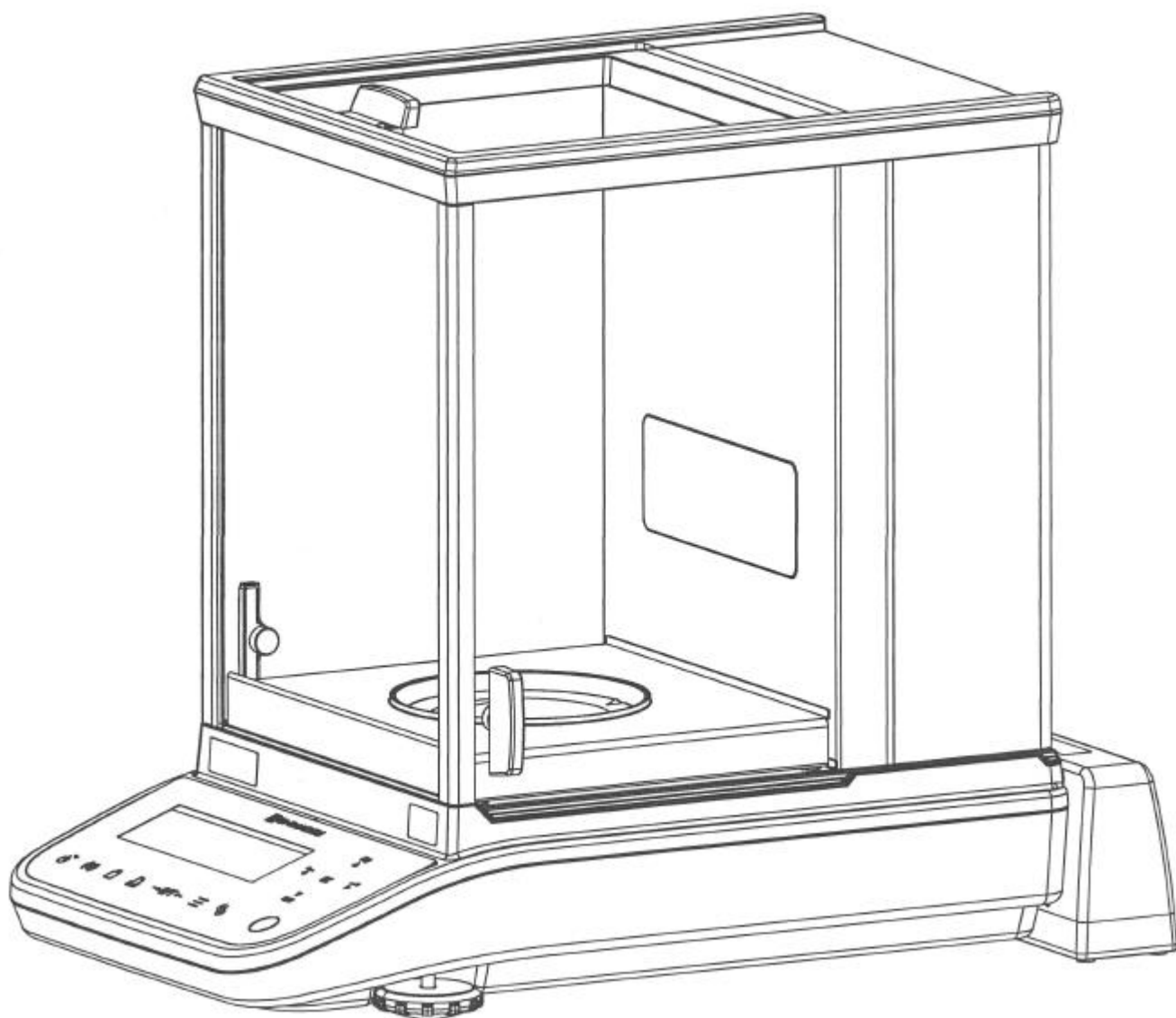


REQUERENTE:

SHIMADZU DO BRASIL COMÉRCIO LTDA.

PERSPECTIVA DOS MODELOS AP124W, AP224W, AP324W,
AP124X, AP224X, AP324X, AP124Y, AP224Y, AP324Y

ANEXO 4



QUADRO ANEXO À PORTARIA INMETRO/DIMEL N.º 017, DE 19 DE FEVEREIRO DE 2018.

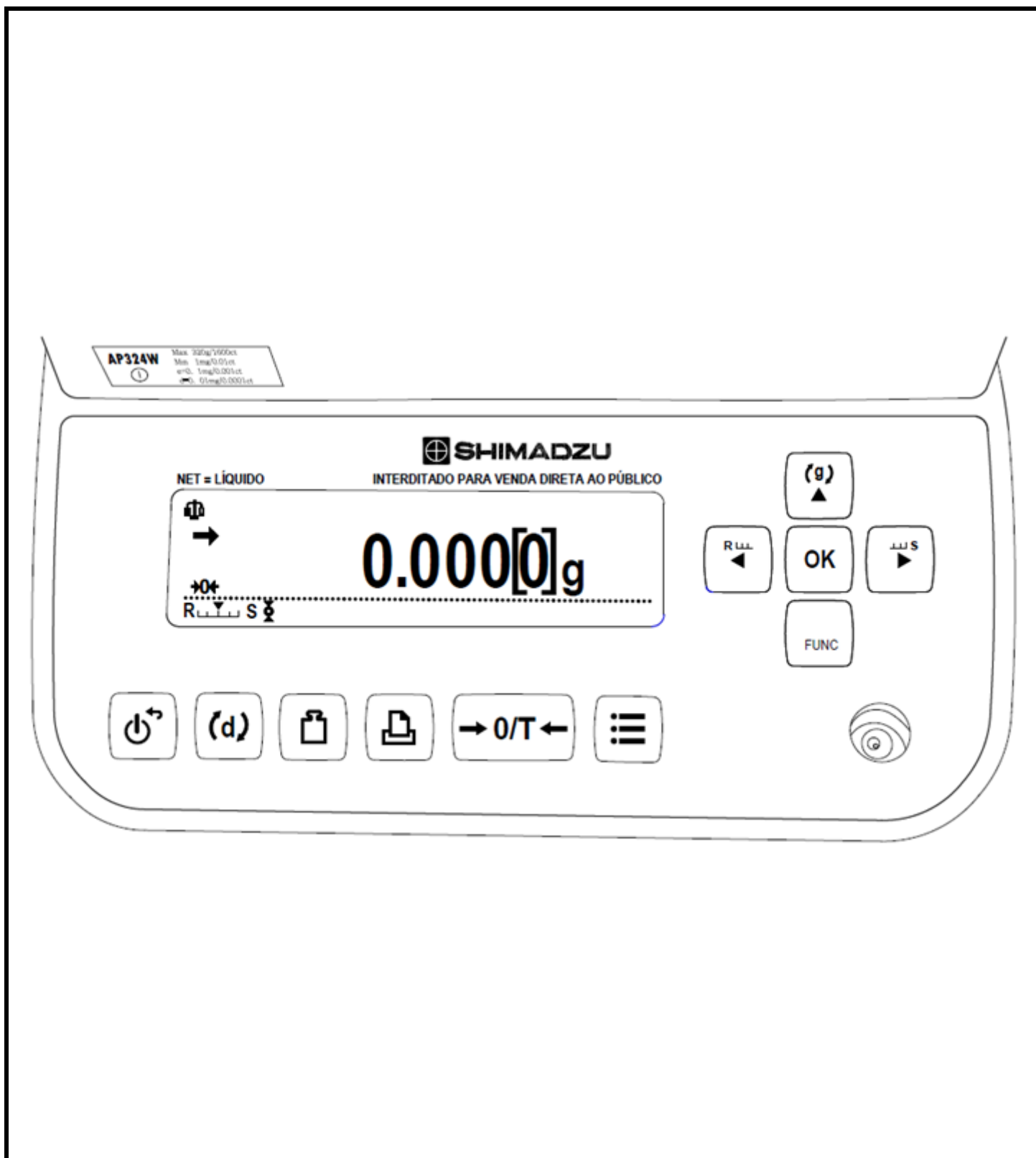


REQUERENTE:


SHIMADZU DO BRASIL COMÉRCIO LTDA.


PERSPECTIVA DOS MODELOS AP135W, AP125WD, AP225WD

ANEXO 5




QUADRO ANEXO À PORTARIA INMETRO/DIMEL N.º 017, DE 19 DE FEVEREIRO DE 2018.

	REQUERENTE: SHIMADZU DO BRASIL COMÉRCIO LTDA.	
	VISTA FRONTAL COM DETALHE DO DISPOSITIVO INDICADOR E TECLADO DA FAMÍLIA DE MODELOS AP...X/AP...Y/AP...W/AP...WD	ANEXO 6

CLASSE I	PORTARIA INMETRO / DIMEL N° [] 10°C / 30°C	 SHIMADZU			
SHIMADZU DO BRASIL COMÉRCIO LTDA					
AV. TAMBORÉ, 576 TAMBORÉ BARUERI, SP TEL.: (11) 2424-1700					
(INTERDITADO PARA VENDA DIRETA AO PÚBLICO) ANO DE FABRICAÇÃO:					
Max	Min	e=	d=	MODELO	N. DE SÉRIE
[]	[]	[]	[]	[]	[]

QUADRO ANEXO À PORTARIA INMETRO/DIMEL N.º 017, DE 19 DE FEVEREIRO DE 2018.

	REQUERENTE: SHIMADZU DO BRASIL COMÉRCIO LTDA.	
	VISTA DA PLACA DE IDENTIFICAÇÃO DA FAMÍLIA DE MODELOS AP...X/AP...Y/AP...W/AP...WD	ANEXO 7