



Serviço Público Federal

MINISTÉRIO DA INDÚSTRIA, COMÉRCIO EXTERIOR E SERVIÇOS  
INSTITUTO NACIONAL DE METROLOGIA, QUALIDADE E TECNOLOGIA – INMETRO

Portaria Inmetro/Dimel n.º 016, de 1º de fevereiro de 2018.

O diretor de Metrologia Legal do Instituto Nacional de Metrologia, Qualidade e Tecnologia (Inmetro), no exercício da delegação de competência outorgada pela Portaria n.º 257, de 12 de novembro de 1991, conferindo-lhe as atribuições dispostas no subitem 4.1, alínea “b”, da regulamentação metrológica aprovada pela Resolução n.º 08, de 22 de dezembro de 2016, do Conmetro;

De acordo com o Regulamento Técnico Metrológico para instrumentos de pesagem não automáticos, aprovado pela Portaria Inmetro n.º 236, de 22 de dezembro de 1994;

E considerando os elementos constantes do Processo Inmetro n.º 0052600.00012204/2017 e do Sistema Orquestra n.º 943233, resolve:

Art. 1º Aprovar o modelo Seca 287, de instrumento de pesagem não automático, eletrônico, digital, classe de exatidão **III**, marca seca, e condições a seguir especificadas:

#### 1. REQUERENTE

Nome: Seca Precisão para Saúde Importação e Exportação Ltda.  
Endereço: Rua Matrix, 200, Moinho Velho, Cotia-SP, CEP 06714-360.  
CNPJ: 18.275.435/0001-04.

#### 2. FABRICANTE

Nome: Seca Group GMBH.  
Endereço: Hammer Steindamm, 3-25, 22089, Hamburgo, Alemanha.

#### 3. IDENTIFICAÇÃO DO MODELO

Instrumento de medição: instrumento de pesagem não automático.  
Marca: Seca.  
Modelo: seca 287.  
Classe de exatidão: **III**.

#### 4. CARACTERÍSTICAS METROLÓGICAS

O modelo a que se refere a presente portaria possui características metrológicas de acordo com a tabela 1, a seguir:



Diretoria de Metrologia Legal – Dimel

Divisão de Controle Legal de Instrumentos de Medição – Dicol

Endereço: Av. Nossa Senhora das Graças, 50 – Xerém – Duque de Caxias – RJ – CEP 25250-020

Telefones: (21) 2679-9150 – e-mail: dicol@inmetro.gov.br



Tabela 1 – Características Metrológicas

Modelo	seca 287
Classe de exatidão	III
Carga máxima (Max <sub>1</sub> / Max <sub>2</sub> )	150 kg / 300 kg
Valor de divisão de verificação (e <sub>1</sub> / e <sub>2</sub> )	0,05 kg / 0,1 kg
Carga mínima (Min <sub>1</sub> / Min <sub>2</sub> )	1 kg / 2 kg
Número de divisões de verificação (n)	n ≤ 3000
Dimensões do receptor de carga	400 mm x 355 mm
Limites particulares de temperatura	10 °C / 40 °C

## 5. DESCRIÇÃO FUNCIONAL

Instrumento de pesagem não automático, de equilíbrio automático, eletrônico, digital, de múltiplas faixas de pesagem com mudança automática, constituído basicamente por dispositivo receptor de carga, dispositivo de equilíbrio de carga (célula de carga) e dispositivo indicador contendo um mostrador.

5.1 Dispositivo indicador: Eletrônico digital, do tipo LCD com 3 linhas, que fornece as seguintes indicações principais:

5.1.1 Teste de inicialização: Quando da energização aparece “SECA” no mostrador, em seguida são visualizados brevemente todos os elementos do mostrador. O instrumento está operacional quando aparece à indicação “0.00” no mostrador.

5.1.2 Massa medida: Indicada por 5 (cinco) dígitos.

5.2 Legendas:

5.2.1 De acordo com o manual do usuário e instruções constantes do processo.

5.3 Dispositivos complementares

5.3.1 Teclas:

5.3.1.2 De acordo com o manual do usuário e instruções constantes do processo.

5.3.2 Outros dispositivos

5.3.2.1 Dispositivo de retorno a zero.

5.3.2.2 Dispositivo de predeterminação de tara.

5.3.2.3 Dispositivo de tara semiautomático do tipo subtrativo.

5.3.2.4 Dispositivo de nivelamento com pés reguláveis e indicador de nível.

## 6 CONDIÇÕES PARTICULARES DE CONSTRUÇÃO, INSTALAÇÃO, UTILIZAÇÃO E RESTRIÇÕES

6.1 Alimentação: uso de corrente alternada.

6.2 O modelo a que se refere a presente portaria tem uso interdito para venda direta ao público.





Serviço Público Federal

MINISTÉRIO DA INDÚSTRIA, COMÉRCIO EXTERIOR E SERVIÇOS  
INSTITUTO NACIONAL DE METROLOGIA, QUALIDADE E TECNOLOGIA – INMETRO

Continuação da Portaria Inmetro /Dimel n.º 016, de 1º de fevereiro de 2018.

6.3 O modelo a que se refere a presente portaria possui um estadiômetro, ou um sensor digital, que não é submetido a controle legal de instrumentos de medição por não possuir regulamento técnico metrológico específico.

#### 7 ANEXOS

Anexo 1 – Vista frontal do modelo Seca 287.

Anexo 2 – Vista em perspectiva do modelo Seca 287.

Anexo 3 – Vistas frontal, superior e posterior do modelo Seca 287.

Anexo 4 – Vista com detalhe do plano de selagem do modelo Seca 287.

Anexo 5 – Placa de identificação do modelo Seca 287.

Anexo 6 – Vista do mostrador e teclado do modelo Seca 287.

Art. 2º Esta portaria entra em vigor na data de sua publicação no Diário Oficial da União.

**RAIMUNDO ALVES DE REZENDE**  
Diretor de Metrologia Legal do Inmetro

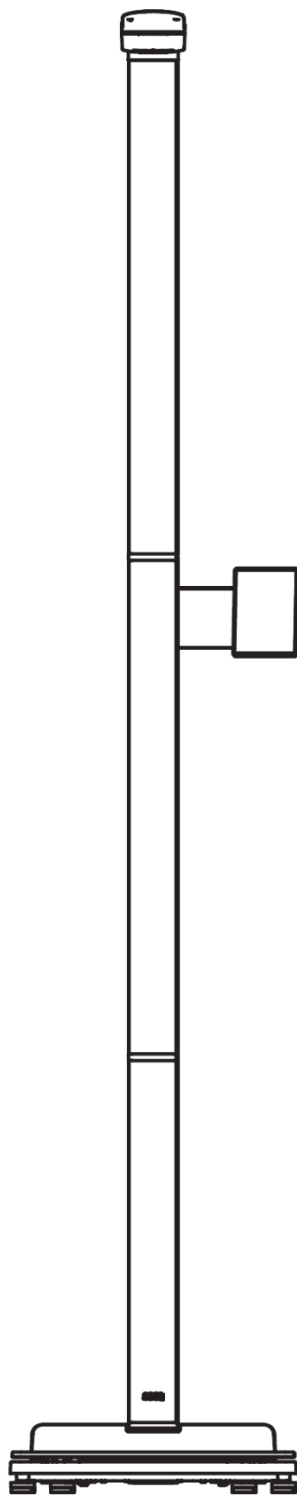


Diretoria de Metrologia Legal – Dimel


Divisão de Controle Legal de Instrumentos de Medição – Dicol

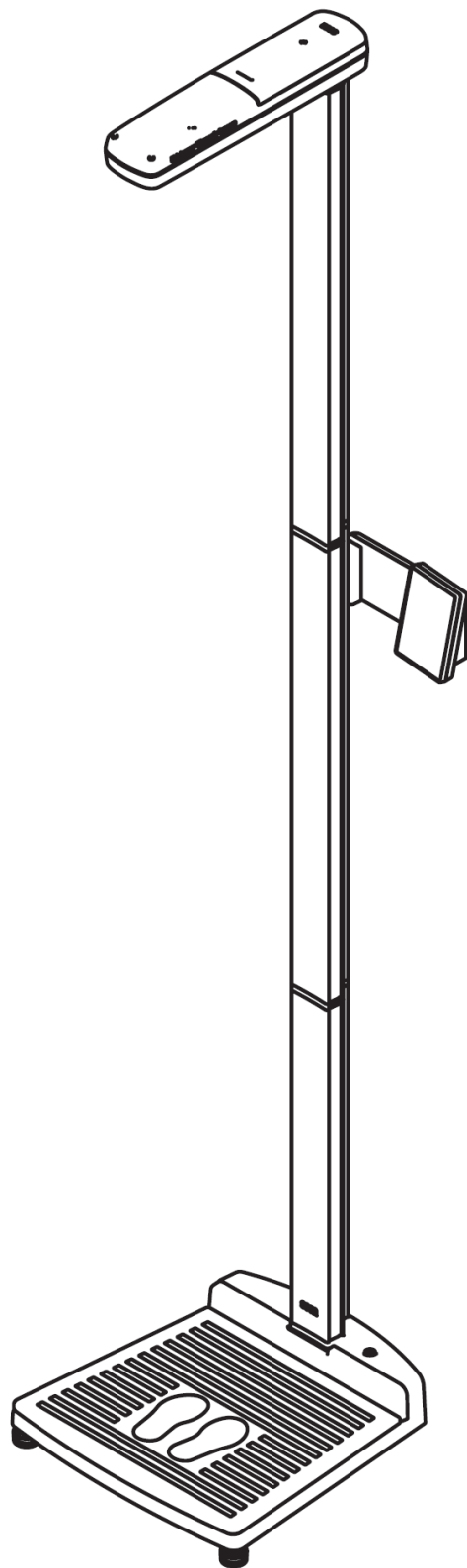
Endereço: Av. Nossa Senhora das Graças, 50 – Xerém – Duque de Caxias – RJ – CEP 25250-020

Telefone: (21) 2679-xxxx – e-mail: dxxx@inmetro.gov.br




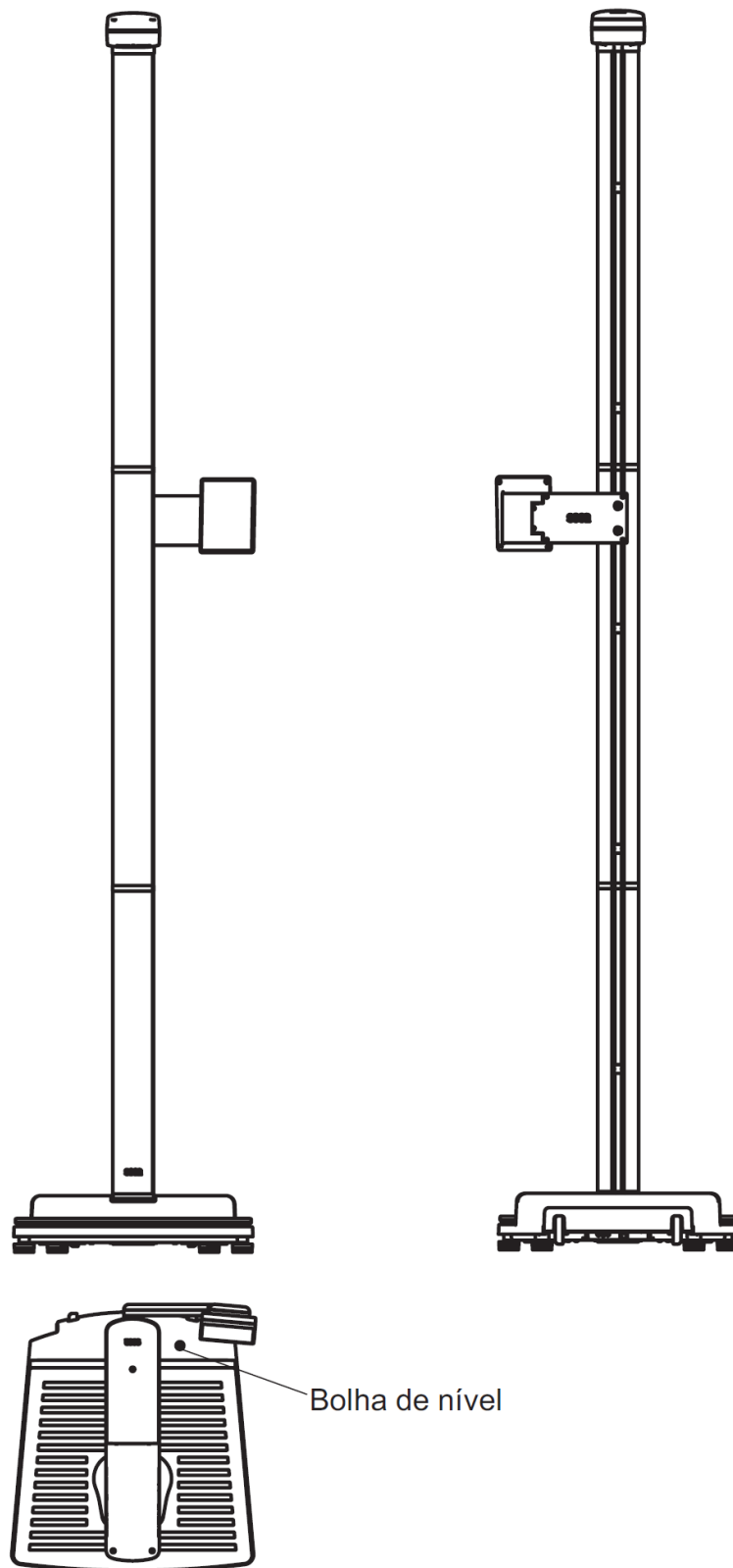
QUADRO ANEXO À PORTARIA INMETRO/DIMEL N.º 016, DE 1º DE FEVEREIRO DE 2018.

	<b>REQUERENTE:</b> SECA PRECISÃO PARA SAÚDE IMPORTAÇÃO E EXPORTAÇÃO LTDA.	
	VISTA FRONTAL DO MODELO Seca 287	ANEXO 1




QUADRO ANEXO À PORTARIA INMETRO/DIMEL N.º 016, DE 1º DE FEVEREIRO DE 2018.

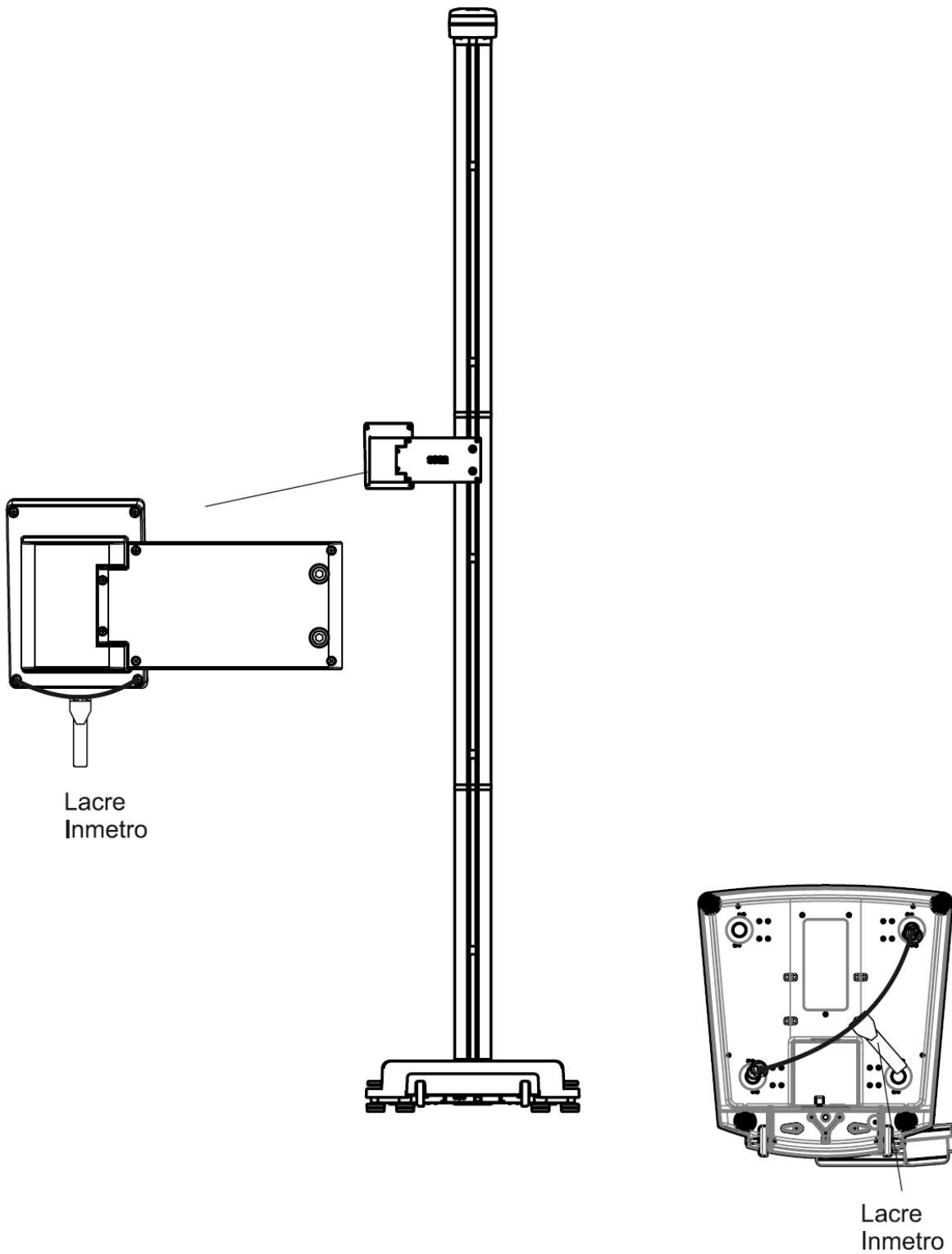
	<b>REQUERENTE:</b> SECA PRECISÃO PARA SAÚDE IMPORTAÇÃO E EXPORTAÇÃO LTDA.
	VISTA EM PERSPECTIVA DO MODELO Seca 287



Bolha de nível

QUADRO ANEXO À PORTARIA INMETRO/DIMEL N.º 016, DE 1º DE FEVEREIRO DE 2018.


	<b>REQUERENTE:</b> SECA PRECISÃO PARA SAÚDE IMPORTAÇÃO E EXPORTAÇÃO LTDA.	
	VISTAS FRONTAL, SUPERIOR E POSTERIOR DO MODELO Seca 287	ANEXO 3



Lacre  
Inmetro

Lacre  
Inmetro

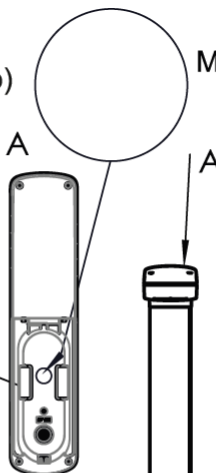
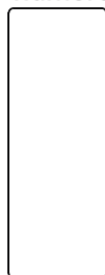
QUADRO ANEXO À PORTARIA INMETRO/DIMEL N.º 016, DE 1º DE FEVEREIRO DE 2018.

	<b>REQUERENTE:</b> SECA PRECISÃO PARA SAÚDE IMPORTAÇÃO E EXPORTAÇÃO LTDA.	
	VISTA COM DETALHE DO PLANO DE SELAGEM DO MODELO Seca 287	ANEXO 4

Vista superior  
(tampa no desenho)

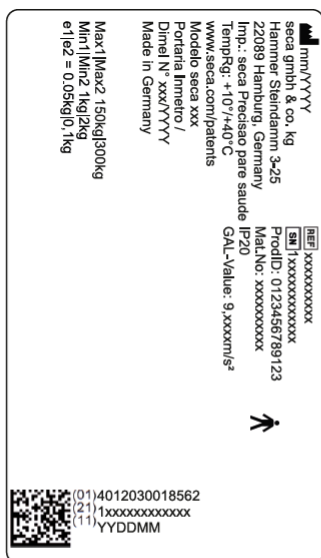
Marca de selagem

Etiqueta com  
número de série



1

Marca do contador  
de calibração



Placa de identificação

Etiqueta com  
número de série



QUADRO ANEXO À PORTARIA INMETRO/DIMEL N.º 016, DE 1º DE FEVEREIRO DE 2018.



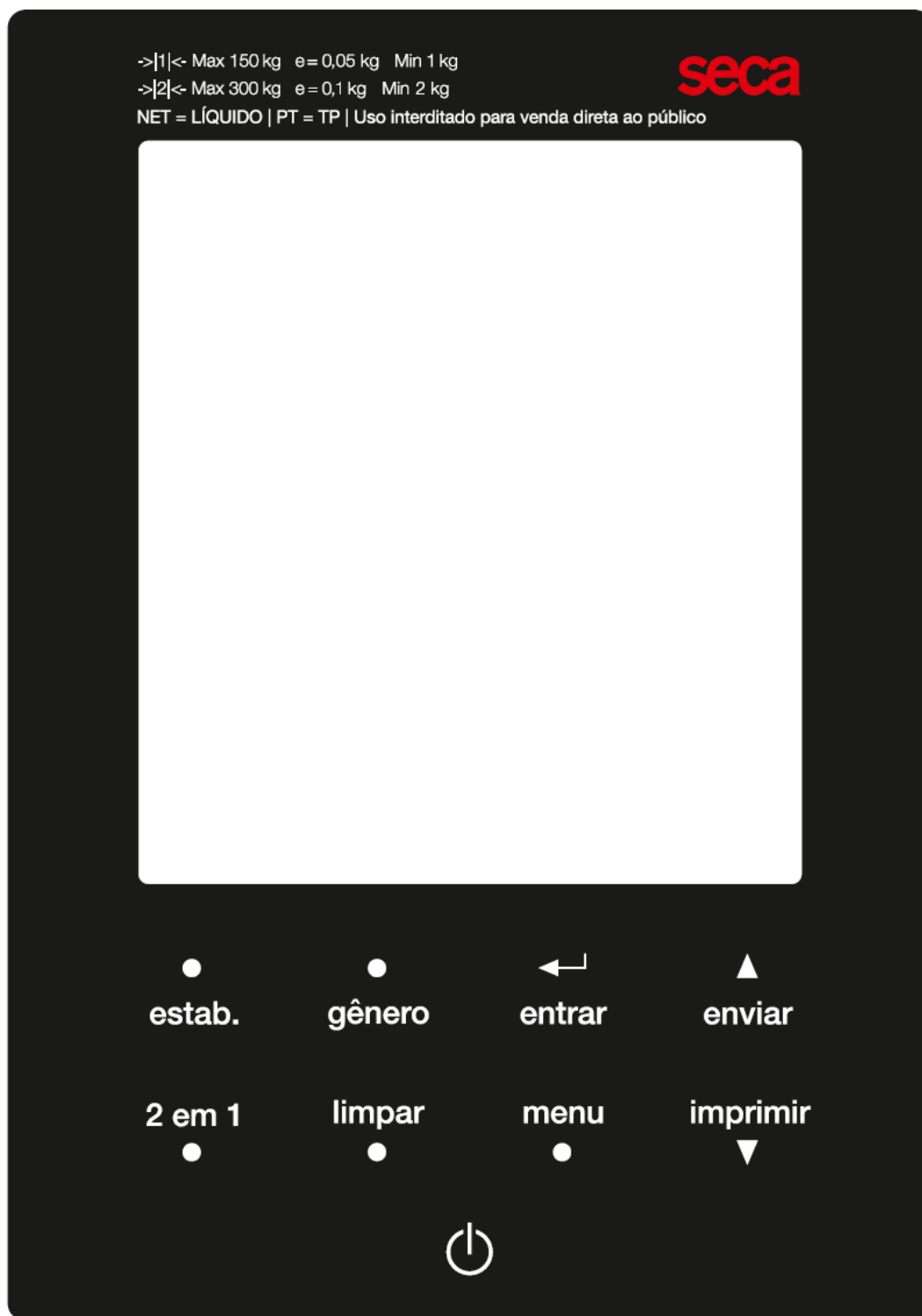
REQUERENTE:

SECA PRECISÃO PARA SAÚDE IMPORTAÇÃO E EXPORTAÇÃO LTDA.


PLACA DE IDENTIFICAÇÃO DO MODELO Seca 287

ANEXO 5





QUADRO ANEXO À PORTARIA INMETRO/DIMEL N.º 016, DE 1º DE FEVEREIRO DE 2018.

	<b>REQUERENTE:</b>	
	SECA PRECISÃO PARA SAÚDE IMPORTAÇÃO E EXPORTAÇÃO LTDA.	
	VISTA DO MOSTRADOR E TECLADO DO MODELO Seca 287	ANEXO 6