



Portaria Inmetro/Dimel n.º 014, de 1 de fevereiro de 2018.

O diretor de Metrologia Legal do Instituto Nacional de Metrologia, Qualidade e Tecnologia (Inmetro), no exercício da delegação de competência outorgada pela Portaria n.º 257, de 12 de novembro de 1991, conferindo-lhe as atribuições dispostas no subitem 4.1, alínea “b”, da regulamentação metrológica aprovada pela Resolução n.º 08, de 22 de dezembro de 2016, do Conmetro;

De acordo com o Regulamento Técnico Metrológico para instrumentos de pesagem não automáticos, aprovado pela Portaria Inmetro n.º 236, de 22 de dezembro de 1994;

E considerando os elementos constantes do Processo Inmetro n.º 0052600.00022175/2016 e do Sistema Orquestra n.º 726721, resolve:

Art. 1º Aprovar o modelo MC 500 de instrumento de pesagem não automático, eletrônico, digital, classe de exatidão **III**, marca Bizerba, nas condições a seguir especificadas:

1 REQUERENTE

Nome: BIZERBA DO BRASIL LTDA.

Endereço: Alameda Caiapós, 717, Tamboré, CEP 06460-110, Barueri-SP.

2 FABRICANTE

Nome: Bizerba GMBH & CO. KG.

Endereço: 72236, Balingen, Alemanha.

3 IDENTIFICAÇÃO DO MODELO

Instrumento de medição: instrumento de pesagem não automático.

Marca: Bizerba.

Modelo: MC500.

4 CARACTERÍSTICAS METROLÓGICAS

O modelo aprovado pela presente portaria tem características metrológicas descritas na tabela 1, a seguir:

Tabela 1 – Características Metrológicas

Modelo	MC 500
Classe de exatidão	III





Carga máxima	6 kg/15 kg
Valores de divisão de verificação	2 g/5 g
Carga mínima	40 g
Número de divisões de verificação	$n \leq 3000$
Dimensões do receptor de carga (mm)	356 mm X 286 mm

5 DESCRIÇÃO FUNCIONAL

Instrumento de pesagem não automático, de equilíbrio automático, eletrônico, digital, múltiplo valor de divisão de verificação, constituído basicamente por dispositivo receptor de carga, dispositivo de equilíbrio de carga (célula de carga) e dispositivo indicador contendo um mostrador.

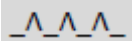
5.1 Dispositivo indicador: Eletrônico digital, do tipo LCD – touch screen, com 6 (seis) dígitos, que fornece as seguintes indicações principais:

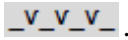
5.1.1 Teste de inicialização: Quando da energização, é realizada a checagem do sistema operacional, versão do programa e verificação do sistema de pesagem.

5.1.2 Massa medida: Indicado por até 6 (seis) dígitos.

5.1.3 Valor por kg do artigo acessado: Indicado por até 6 (seis) dígitos.

5.1.4 Valor da venda do artigo acessado: Indicado por até 6 (seis) dígitos.

5.1.5 Sobrecarga: Indicada pela visualização no mostrador da sequência a seguir: .

5.1.6 Subcarga: Indicada pela visualização no mostrador da sequência a seguir: .

5.2 Legendas:

5.2.1 De acordo com o manual do usuário e memorial descritivo constante do processo.

5.3 Dispositivos complementares

5.3.1 Teclas:

5.3.1.2 De acordo com o manual do usuário e memorial descritivo constante do processo.

5.3.2 Outros dispositivos

5.3.2.1 Dispositivo de retorno a zero.

5.3.2.2 Dispositivo de manutenção de zero.

5.3.2.3 Dispositivo de tara semiautomático do tipo subtrativo.

5.3.2.4 Dispositivo de nivelamento com pés reguláveis e indicador de nível.

5.3.2.5 Dispositivo impressor: interno.

5.3.2.6 Interfaces de comunicação: serial, usb, wifi, rf e ethernet.

6 CONDIÇÕES PARTICULARES DE CONSTRUÇÃO, INSTALAÇÃO, UTILIZAÇÃO E RESTRIÇÕES

6.1 O modelo a que se refere a presente portaria será de uso em “auto-serviço”.

7 ANEXOS

Anexo 1 – Vistas frontal, lateral e em perspectiva do modelo MC 500, com coluna.

Anexo 2 – Vistas frontal, lateral e em perspectiva do modelo MC 500, para mesa.

Anexo 3 – Vista traseira do modelo MC 500.

Anexo 4 – Vista da lateral direita, com detalhe do plano de selagem, do modelo MC 500.



Serviço Público Federal

MINISTÉRIO DO DESENVOLVIMENTO, INDÚSTRIA E COMÉRCIO EXTERIOR
INSTITUTO NACIONAL DE METROLOGIA, QUALIDADE E TECNOLOGIA – INMETRO

Continuação da Portaria Inmetro /Dimel nº 014, de 1 de fevereiro de 2018.

Anexo 5 – Vista da lateral, esquerda com detalhe do plano de selagem, do modelo MC 500.

Anexo 6 – Vistas do dispositivo indicador (tela/monitor) táctil (touch screen) do modelo MC 500.

Anexo 7 – Placa de identificação do modelo MC 500.

Art. 2º Esta portaria entra em vigor na data de sua publicação no Diário Oficial da União.

RAIMUNDO ALVES DE REZENDE
Diretor de Metrologia Legal do Inmetro

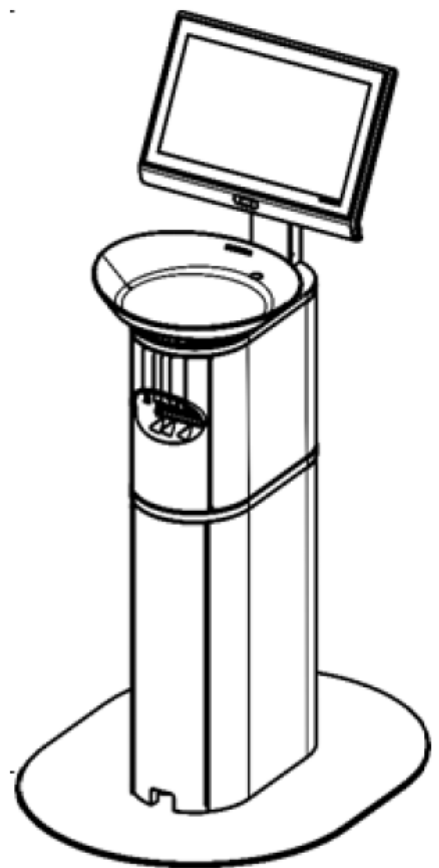
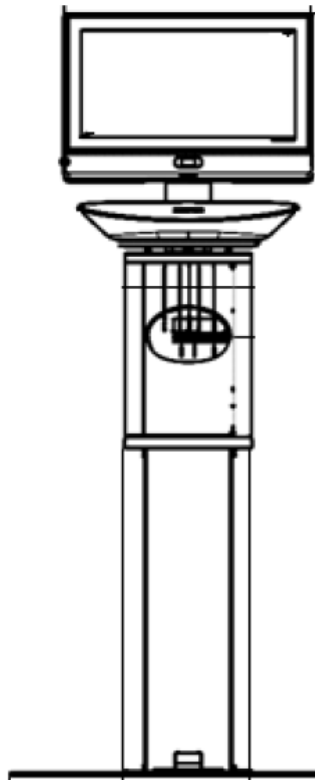
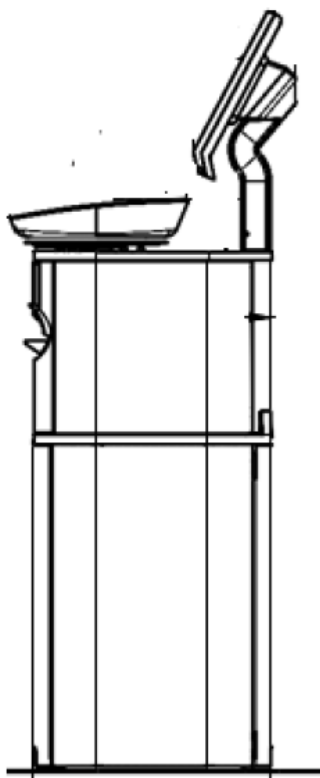


Diretoria de Metrologia Legal – Dimel

Divisão de Controle Legal de Instrumentos de Medição – Dicol

Endereço: Av. Nossa Senhora das Graças, 50 – Xerém – Duque de Caxias – RJ – CEP: 25250-020

Telefone: (21) 2679-xxxx – email: dxxx@inmetro.gov.br



QUADRO ANEXO À PORTARIA INMETRO/DIMEL N.º 014, DE 1 DE FEVEREIRO DE 2018.

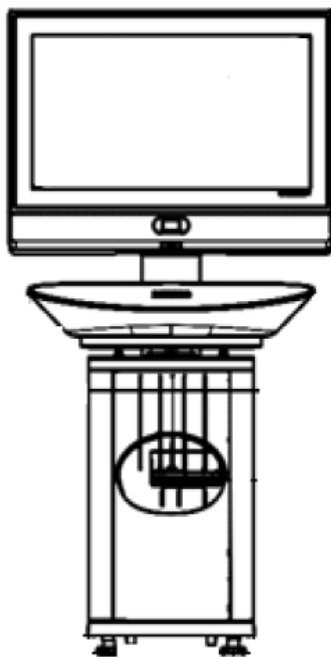


REQUERENTE:


BIZERBA DO BRASIL LTDA.

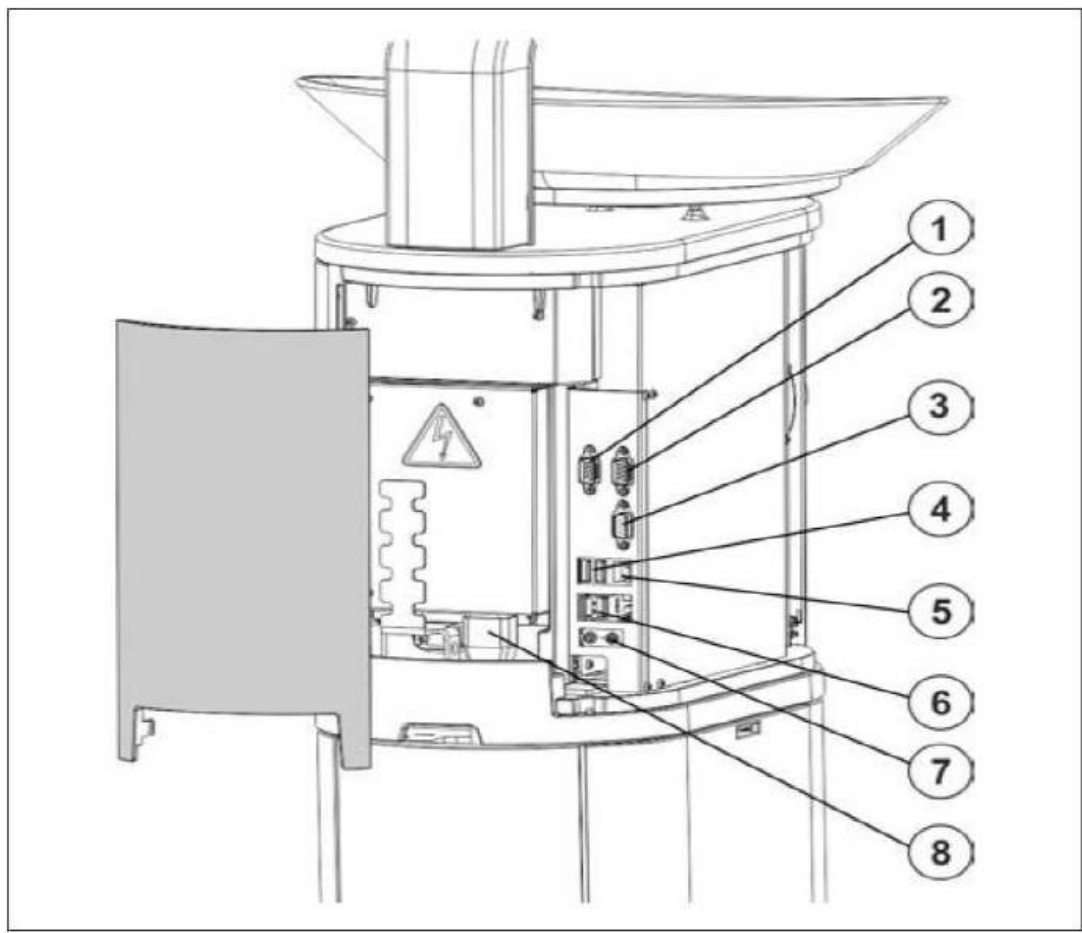
VISTAS FRONTAL, LATERAL E EM PERSPECTIVA DO MODELO
MC 500, COM COLUNA

ANEXO 1



QUADRO ANEXO À PORTARIA INMETRO/DIMEL N.º 014, DE 1 DE FEVEREIRO DE 2018.

	REQUERENTE: BIZERBA DO BRASIL LTDA.	
	VISTAS FRONTAL, LATERAL E EM PERSPECTIVA DO MODELO MC 500, PARA MESA	ANEXO 2



- | | |
|---|--|
| <ul style="list-style-type: none"> ① Com 2 <ul style="list-style-type: none"> - Scanner - Terminal EC ② Com 1 <ul style="list-style-type: none"> - Scanner - Terminal EC ③ inativo ④ 2x USB 3.0 Superspeed <ul style="list-style-type: none"> - WLAN - Rato - Teclado de PC | <ul style="list-style-type: none"> ⑤ LAN (Ethernet) ⑥ 2x USB 2.0 de alta velocidade <ul style="list-style-type: none"> - WLAN - Rato - Teclado de PC ⑦ Line-In: Entrada mono para microfone
Line-Out: Saída áudio (verde) para <u>auto-falante</u> ⑧ Ligação à rede elétrica |
|---|--|

QUADRO ANEXO À PORTARIA INMETRO/DIMEL N.º 014, DE 1 DE FEVEREIRO DE 2018.

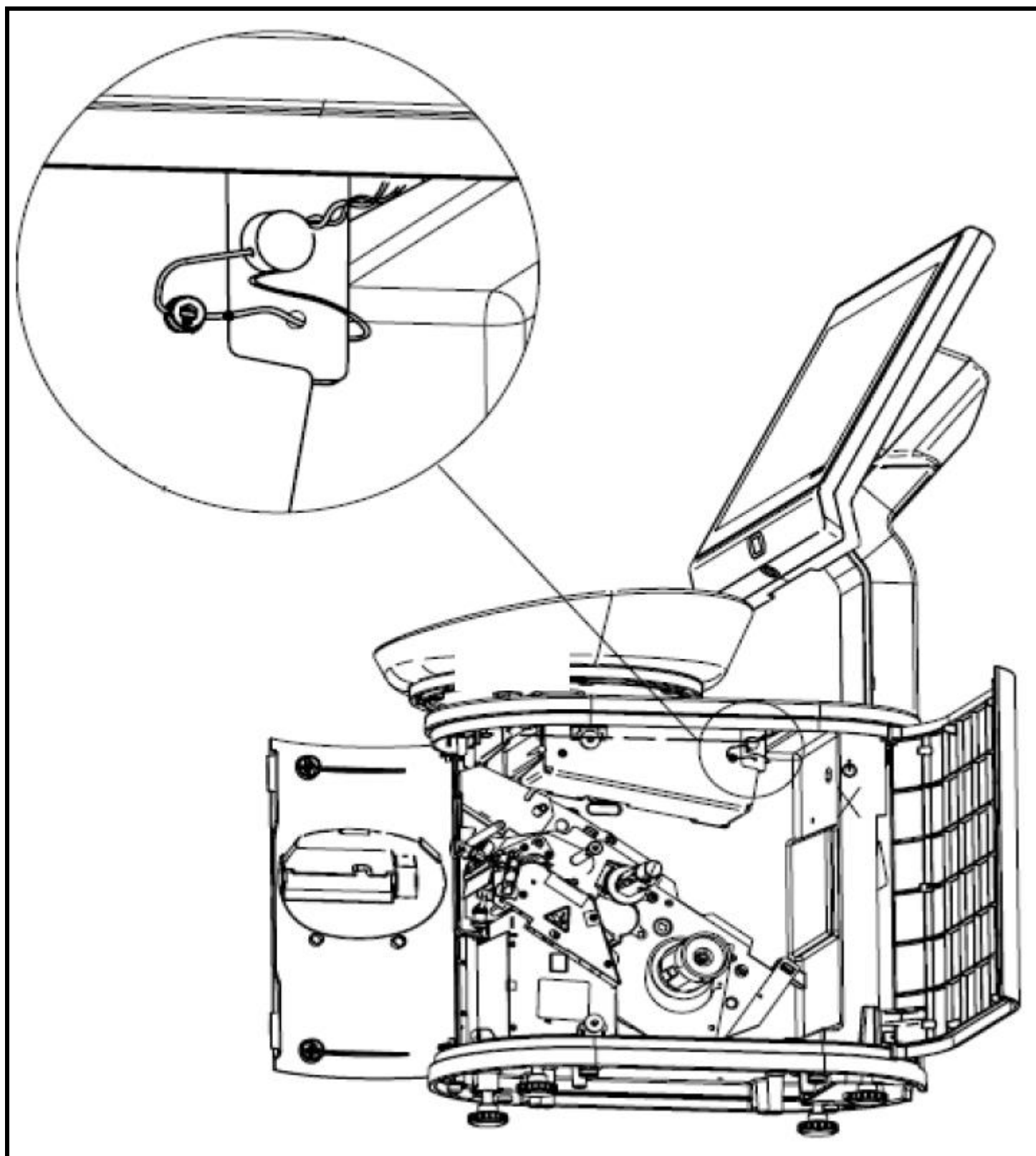


REQUERENTE:


BIZERBA DO BRASIL LTDA.

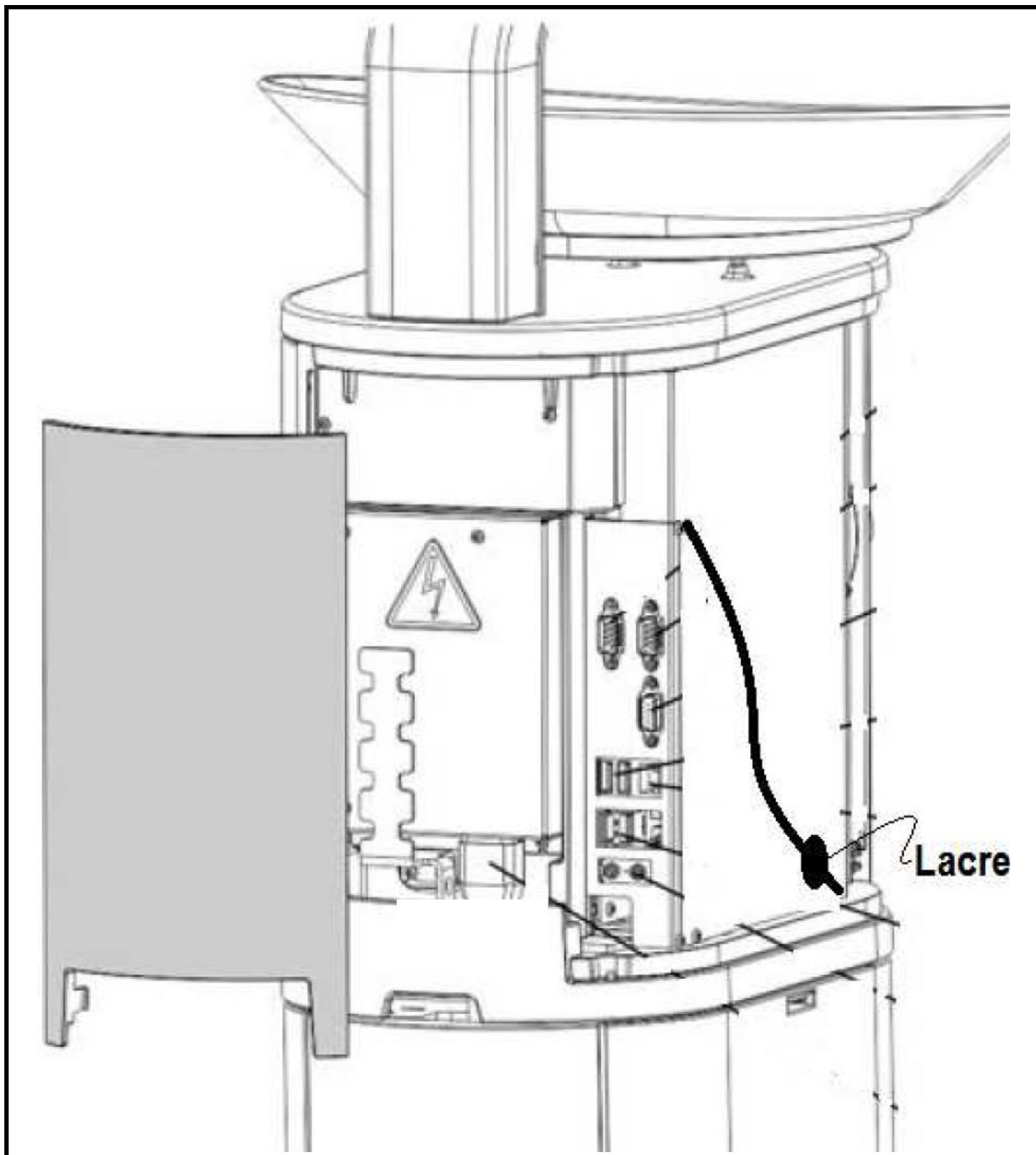
VISTA TRASEIRA DO MODELO MC 500

ANEXO 3




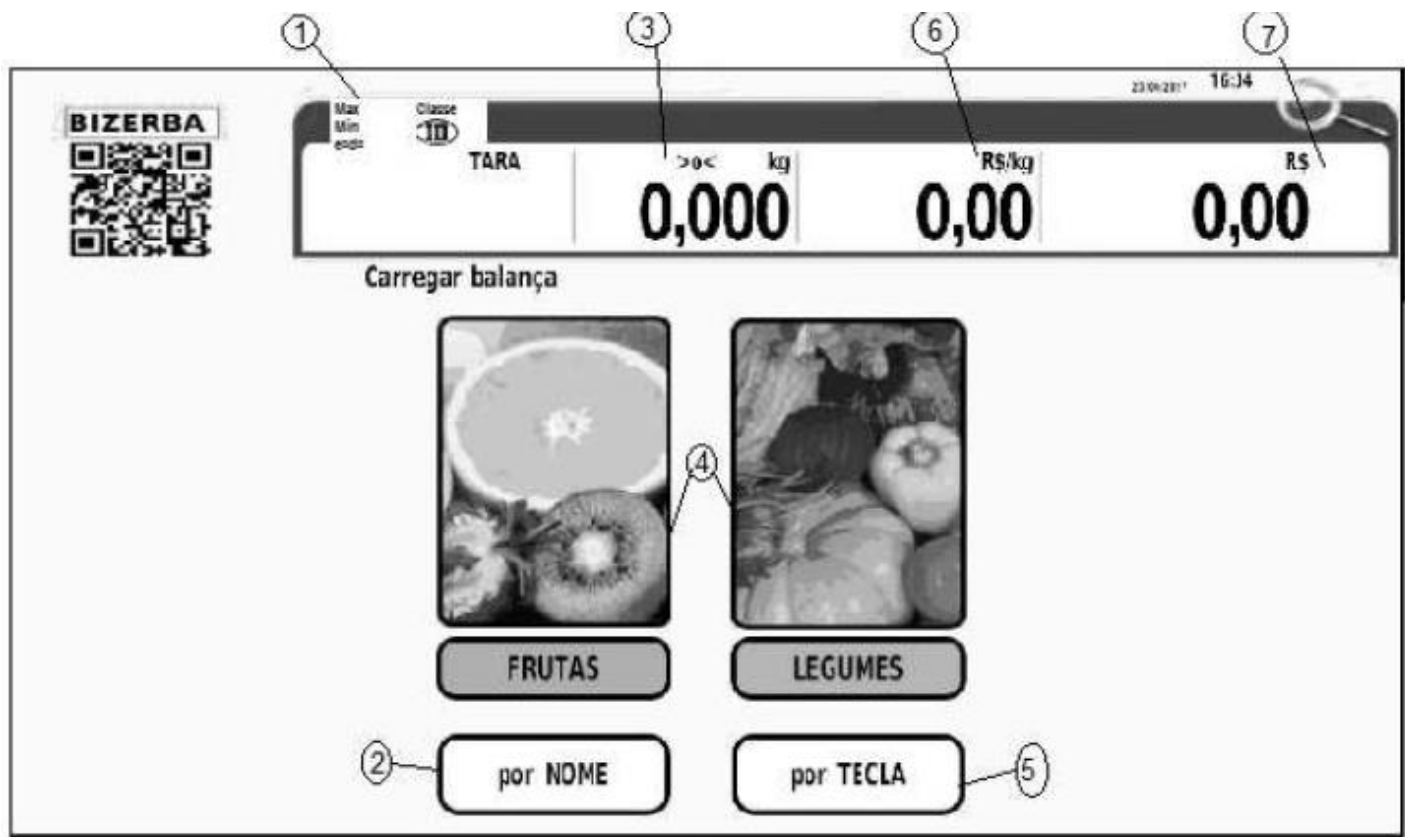
QUADRO ANEXO À PORTARIA INMETRO/DIMEL N.º 014, DE 1 DE FEVEREIRO DE 2018.

 INMETRO	REQUERENTE: BIZERBA DO BRASIL LTDA.
	VISTA DA LATERAL DIREITA COM DETALHE DO PLANO DE SELAGEM, DO MODELO MC 500




QUADRO ANEXO À PORTARIA INMETRO/DIMEL N.º 014, DE 1 DE FEVEREIRO DE 2018.

	REQUERENTE:	BIZERBA DO BRASIL LTDA.
	VISTA DA LATERAL ESQUERDA COM DETALHE DO PLANO DE SELAGEM DO MODELO MC 500	ANEXO 5



- ① Campo de calibração. Exibição dos dados de calibração obrigatória: Carga máxima, carga mínima, escala
- ② Texto do artigo
- ③ Peso, em artigo pesado
Quantidade, em artigos com preço por peça
- ④ Tecla de grupo de artigos
- ⑤ Teclado numérico, introdução numérica
- ⑥ Preço base do artigo acessado
- ⑦ Preço de venda do artigo acessado.
Elemento de comando: <Preço de venda>

QUADRO ANEXO À PORTARIA INMETRO/DIMEL N.º 014, DE 1 DE FEVEREIRO DE 2018.

	REQUERENTE:	
	BIZERBA DO BRASIL LTDA.	
VISTAS DO DISPOSITIVO INDICADOR (TELA/MONITOR) TÁCTIL (TOUCH SCREEN) DO MODELO MC 500	ANEXO 6	

BIZERBA MC 500

FABRICANTE: Bizerba GmbH & Co. KG; Germany



61904729100

N°. série:

Portaria Inmetro/Dimel:

Max kg

Ano de Fabricação:

Min g

Classe de exatidão **III**

e=d= g


Temperatura de operação: -10°C/40°C

120-240V 0.40-0.25A 50/60Hz

Representante: Bizerba do Brasil Ltda. CNPJ/MF nº 04.409.332/0001-85

Al. Caiapós 717, Tamboré, Barueri-SP-CEP 06460-110

QUADRO ANEXO À PORTARIA INMETRO/DIMEL N.º 014, DE 1 DE FEVEREIRO DE 2018.

	REQUERENTE: BIZERBA DO BRASIL LTDA.	
	PLACA DE IDENTIFICAÇÃO DO MODELO MC 500	ANEXO 7