



Portaria Inmetro /Dimel n.º 008, de 24 de janeiro de 2018.

O diretor de Metrologia Legal do Instituto Nacional de Metrologia, Qualidade e Tecnologia (Inmetro), no exercício da delegação de competência outorgada pela Portaria Inmetro n.º 257, de 12 de novembro de 1991, conferindo-lhe as atribuições dispostas no subitem 4.1, alínea "b", da regulamentação metrológica aprovada pela Resolução n.º 8, de 22 de dezembro de 2016, do Conmetro;

De acordo com o Regulamento Técnico Metrológico para instrumentos de pesagem não automáticos, aprovado pela Portaria Inmetro n.º 236, de 22 de dezembro de 1994;

E considerando os elementos constantes do Processo Inmetro n.º 0052600.00006600/2017 e do Sistema Orquestra n.º 871427, resolve:

Art. 1º Aprovar os modelos M...Ai e MG...Ai, de instrumentos de pesagem não automáticos, de equilíbrio automático, eletrônicos, digitais, classe de exatidão **I**, e condições de aprovação a seguir especificadas:

1 REQUERENTE

Nome: Bel Equipamentos Analíticos Ltda.

Rua Alferes José Caetano, n.º 1576, Centro, CEP 13400-126, Piracicaba-SP.

2 FABRICANTE

Nome: BEL Engineering srl.

Endereço: Via Carlo Carra 5, Monza, Itália.

3 IDENTIFICAÇÃO DO MODELO

Instrumento de medição: Instrumento de pesagem não automático.

Marca: BEL Engineering.

Modelos: M...Ai e MG...Ai.

Classe de exatidão: **I**.

4 CARACTERÍSTICAS METROLÓGICAS

Os modelos a que se refere a presente portaria possuem características metrológicas conforme a tabela 1, a seguir:





Tabela 1 – Características Metroológicas

Modelo	MG...Ai e M...Ai
Classe de exatidão	I
Carga máxima	$120 \text{ g} \leq \text{Max} \leq 310 \text{ g}$
Valor de divisão de verificação	0,001 g
Valor de divisão real	0,0001 g
Carga mínima	0,01 g
Número de divisões de verificação	$n \leq 310000$
Receptor de carga	Ø80 mm
Limites particulares de temperatura	15 °C / 30 °C


5 DESCRIÇÃO FUNCIONAL

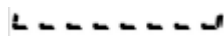
Instrumento de pesagem de funcionamento não automático, de equilíbrio automático, eletrônico, digital, constituído basicamente por dispositivo receptor de carga (prato de aço inoxidável), dispositivo de equilíbrio de carga (sensor de compensação eletromagnética) e dispositivo indicador contendo um mostrador do tipo LCD. Este instrumento pode ser utilizado no modo de pesagem simples em diversas aplicações, tais como contagem de peças, pesagem percentual, pesagem dinâmica (animais), verificação de pesagem, formulação, função de carga máxima, função limites máximo e mínimo, função GLP e determinação de densidade.

5.1 Dispositivo indicador: eletrônico, digital, do tipo LCD com mostrador gráfico para os modelos MG...Ai e com mostrador de sete dígitos para os modelos M...Ai, que fornecem as seguintes indicações principais:

5.1.1 Teste de inicialização: Quando da energização, o instrumento realiza o teste do display de cada dígito, mostrando a versão do firmware e o nome do modelo da balança, e depois indica zero.

5.1.2 Massa medida: Indicada por meio de até sete dígitos.

5.1.3 Sobrecarga: Indicada pela visualização do símbolo  no mostrador.

5.1.4 Subcarga: Indicada pela visualização do símbolo  no mostrador.

5.2 Legendas: De acordo com o manual do usuário e memorial descritivo constante do processo.

5.3 Dispositivos complementares:

5.3.1 Teclas: De acordo com o manual do usuário e memorial descritivo constante do processo.

5.3.2 Outros dispositivos

5.3.2.1 Dispositivo de retorno a zero.

5.3.2.2 Dispositivo de tara semiautomático do tipo subtrativo.

5.3.2.3 Dispositivo de manutenção de zero.





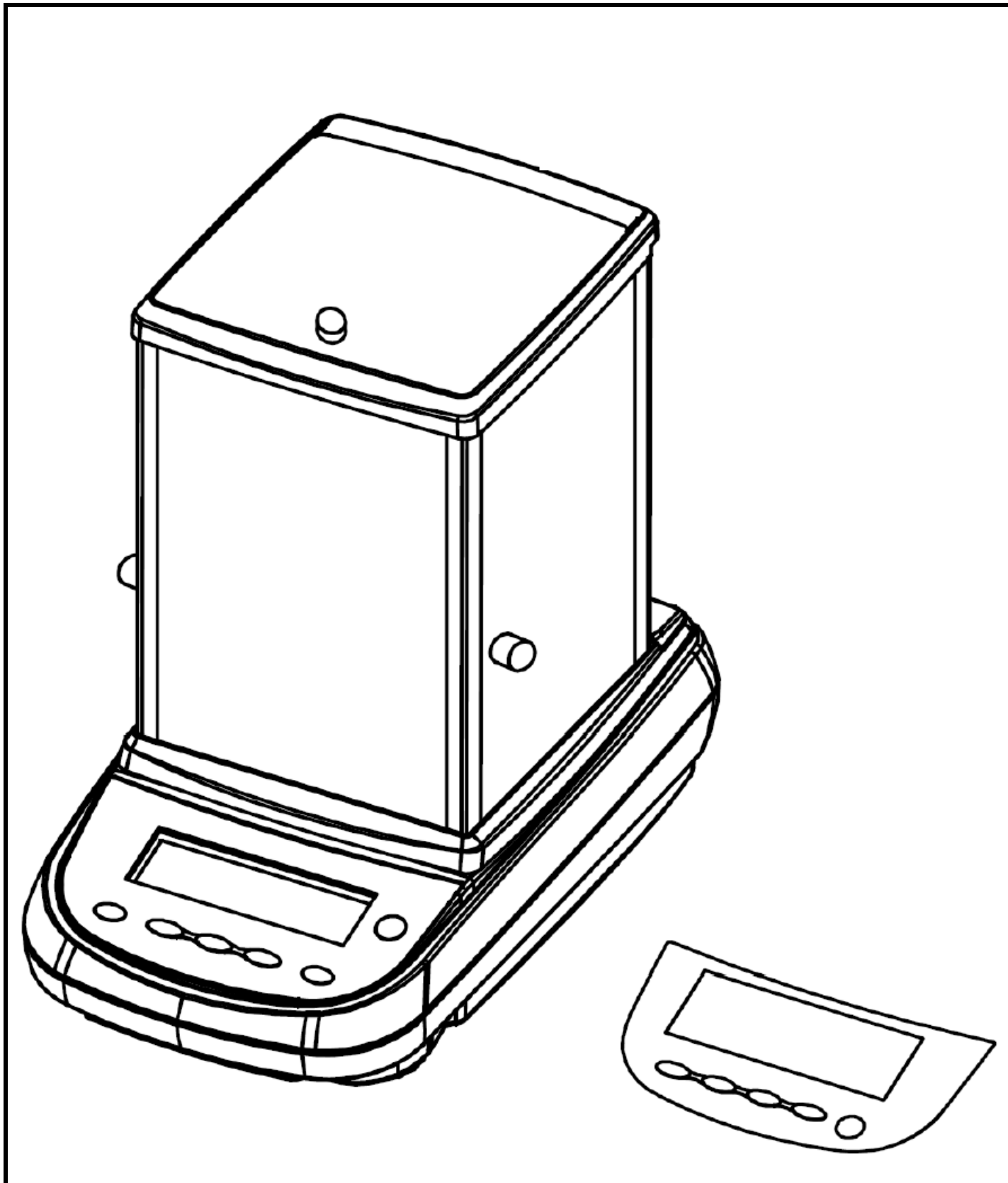
- 5.3.2.4 Dispositivo semiautomático de retorno a zero.
- 5.3.2.5 Dispositivo de nivelamento com pés reguláveis e indicador de nível.
- 5.3.2.6 Interface de comunicação: RS 232.
- 5.3.2.7 Dispositivo de trava.
- 5.3.2.8 Dispositivo de calibração interna automática.

6 ANEXOS


- Anexo 1 – Vista em perspectiva dos modelos M...Ai e MG...Ai.
- Anexo 2 – Vista frontal dos modelos M...Ai e MG...Ai.
- Anexo 3 – Vista frontal dos mostradores dos modelos M...Ai e MG...Ai.
- Anexo 4 – Vista posterior e plano de selagem dos modelos M...Ai e MG...Ai.
- Anexo 5 – Vista Inferior dos modelos M...Ai e MG...Ai.
- Anexo 6 – Vista lateral com detalhe do plano de selagem, placa de identificação e dispositivo de trava dos modelos M...Ai e MG...Ai.

Art. 2º Esta portaria entra em vigor na data de sua publicação no Diário Oficial da União.

RAIMUNDO ALVES DE REZENDE
Diretor de Metrologia Legal do Inmetro



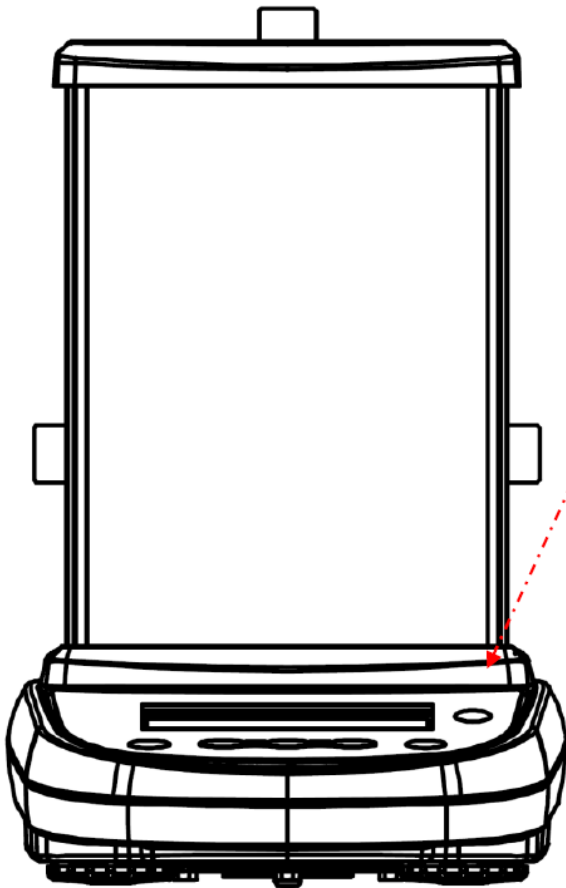
QUADRO ANEXO À PORTARIA INMETRO/DIMEL N.º 008, DE 24 DE JANEIRO DE 2018.

 INMETRO	REQUERENTE: BEL EQUIPAMENTOS ANALÍTICOS LTDA.	ANEXO 1
	VISTA EM PERSPECTIVA DOS MODELOS M...Ai e MG...Ai	

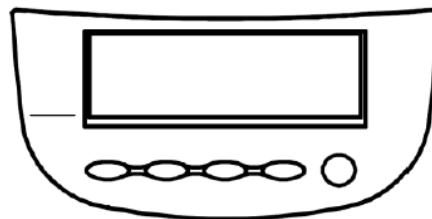
ETIQUETA FRONTAL

M	Max	e=
	Min	d=

a etiqueta frontal è colada no espaço entre o teclado e o vidro da capela



M314Ai, M254Ai, M214Ai, M164Ai, M124Ai



MG314Ai, MG254Ai, MG214Ai, MG164Ai, MG124Ai

QUADRO ANEXO À PORTARIA INMETRO/DIMEL N.º 008, DE 24 DE JANEIRO DE 2018.º

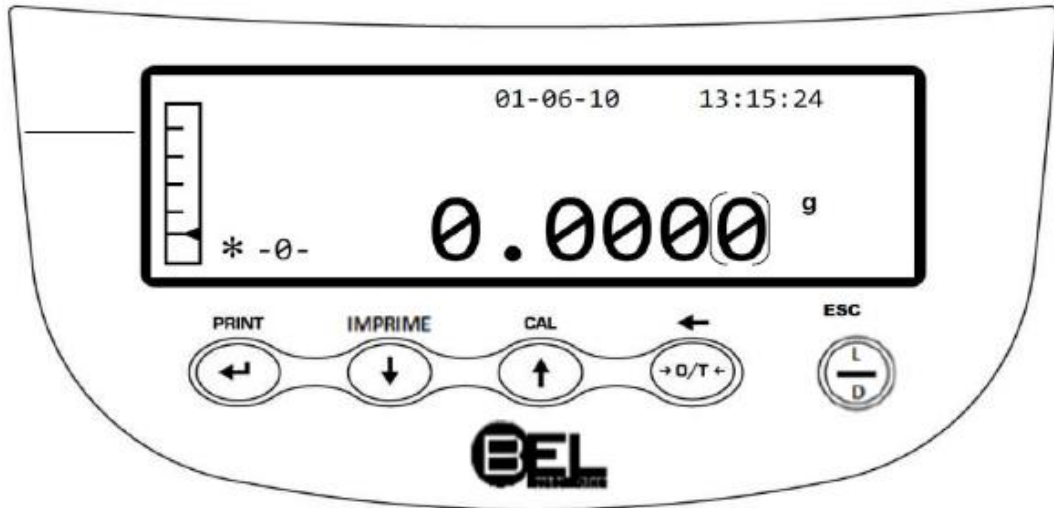


REQUERENTE:
BEL EQUIPAMENTOS ANALÍTICOS LTDA.

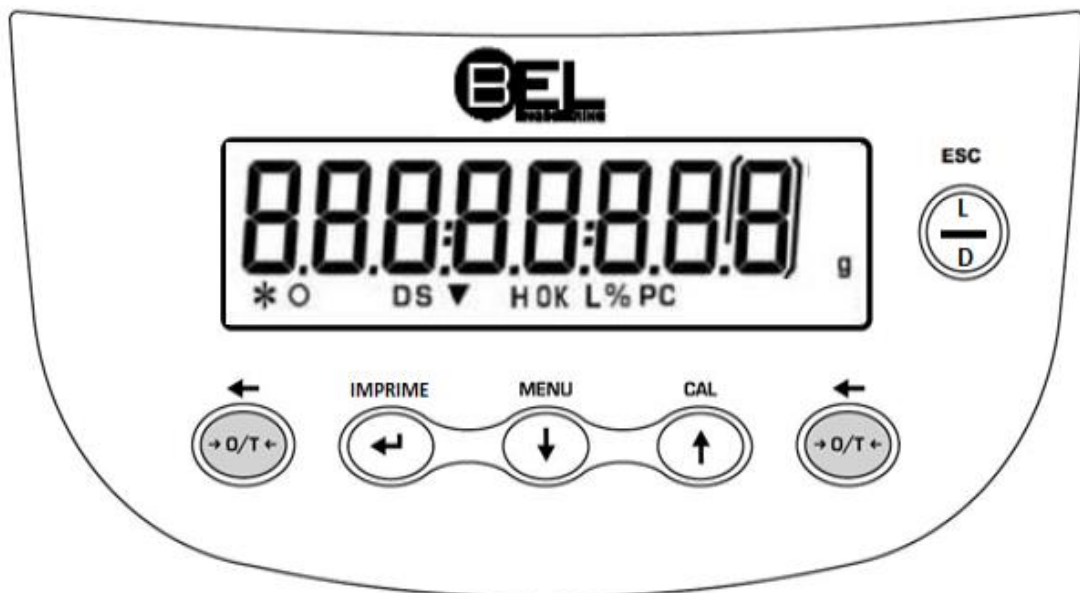
VISTA FRONTAL DOS MODELOS M...Ai e MG...Ai

ANEXO 2

MG314Ai ,MG254Ai, MG214Ai, MG164Ai, MG124Ai



M314Ai, M254Ai, M214Ai, M164Ai, M124Ai



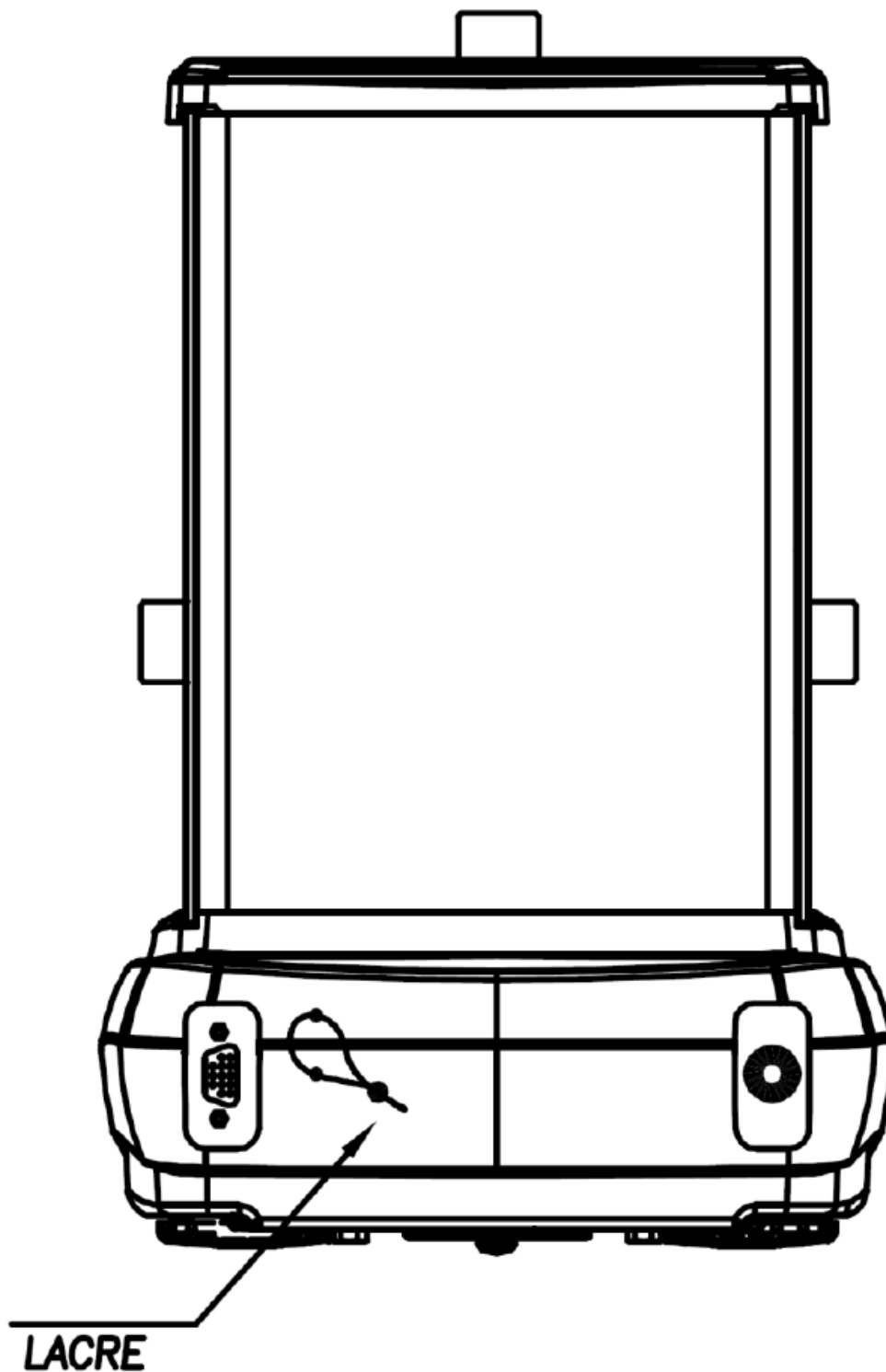
QUADRO ANEXO À PORTARIA INMETRO/DIMEL N.º 008, DE 24 DE JANEIRO DE 2018.



REQUERENTE:
BEL EQUIPAMENTOS ANALÍTICOS LTDA.

VISTA FRONTAL DOS MOSTRADORES DOS MODELOS
M...Ai e MG...Ai

ANEXO 3



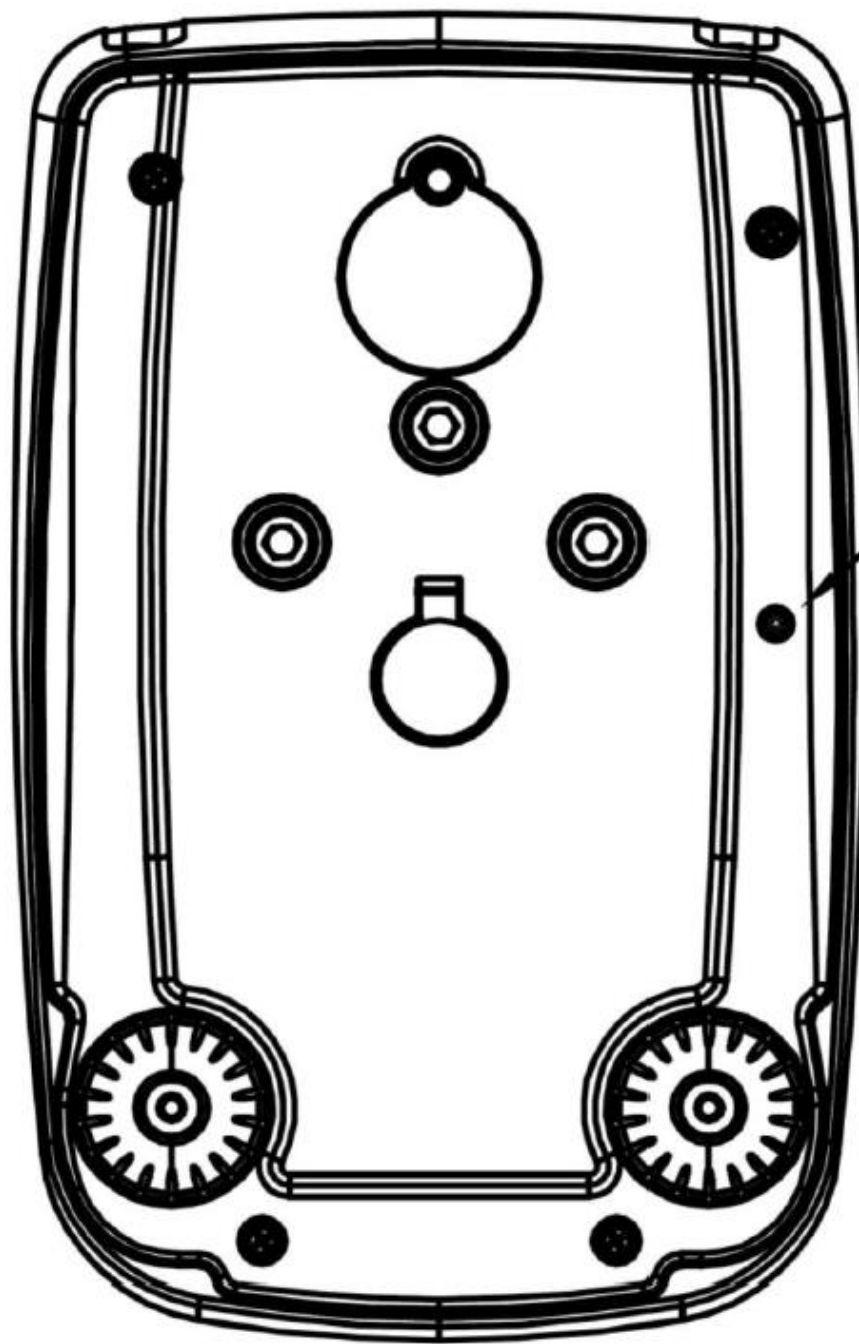
QUADRO ANEXO À PORTARIA INMETRO/DIMEL N.º 008, DE 24 DE JANEIRO DE 2018.



REQUERENTE:
BEL EQUIPAMENTOS ANALÍTICOS LTDA.

VISTA POSTERIOR E PLANO DE SELAGEM DOS MODELOS
M...Ai e MG...Ai

ANEXO 4



PARAFUSO DE
BLOQUEIO PARA
O TRANSPORTE

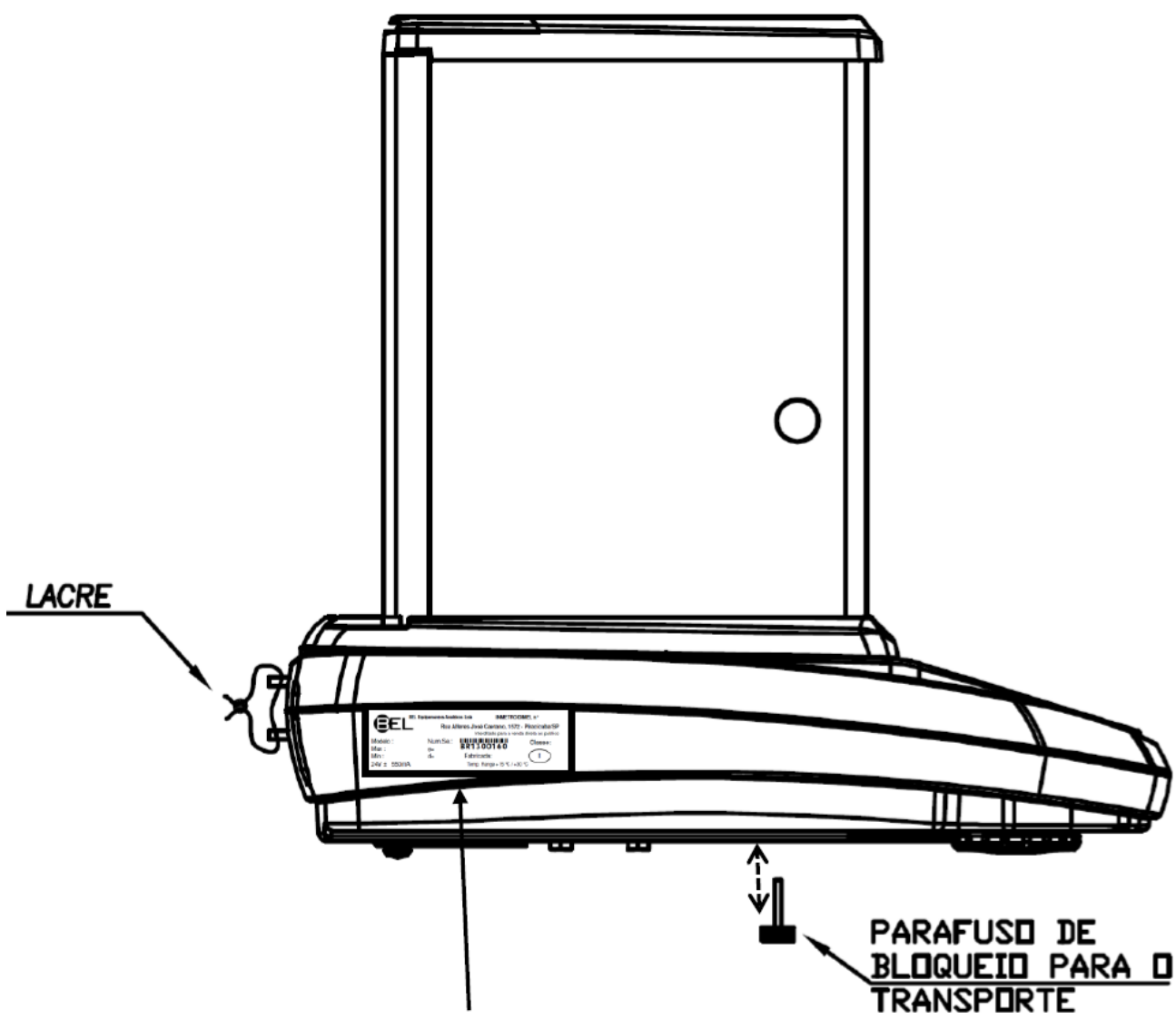
QUADRO ANEXO À PORTARIA INMETRO/DIMEL N.º 008, DE 24 DE JANEIRO DE 2018.



REQUERENTE:
BEL EQUIPAMENTOS ANALÍTICOS LTDA.


VISTA INFERIOR DOS MODELOS M...Ai e MG...Ai

ANEXO 5



BEL		BEL Equipamentos Analíticos Ltda	INMETRO/DIMEL n°
Rua Alferes José Caetano, 1572 - Piracicaba/SP			
Modelo:	Num.Se.:		Classe:
Max	e=	BR1600010	
Min	d=	Fabricada:	
24V ± 550mA		Temp. Range +15 °C / +30 °C	

QUADRO ANEXO À PORTARIA INMETRO/DIMEL N.º 008, DE 24 DE JANEIRO DE 2018.

	REQUERENTE: BEL EQUIPAMENTOS ANALÍTICOS LTDA.	ANEXO 6
	VISTA LATERAL COM DETALHE DO PLANO DE SELAGEM, PLACA DE IDENTIFICAÇÃO E DISPOSITIVO DE TRAVA DOS MODELOS M...Ai e MG...Ai	