



Portaria Inmetro /Dimel/n.º 005, de 8 de janeiro de 2018.
(Aditivo à Portaria Inmetro/Dimel nº 039/2013)

O diretor de Metrologia Legal do Instituto Nacional de Metrologia, Qualidade e Tecnologia (Inmetro), no exercício da delegação de competência outorgada pela Portaria Inmetro n.º 257, de 12 de novembro de 1991, conferindo-lhe as atribuições dispostas no subitem 4.1, alínea “g”, da regulamentação metrológica aprovada pela Resolução n.º 08, de 22 de dezembro de 2016, do Conmetro;

De acordo com o Regulamento Técnico Metrológico para medidor de volume de gás tipo diafragma, aprovado pela Portaria Inmetro n.º 031/1997;

E considerando os elementos constantes do Processo Inmetro n.º 52600.104573/2017 e do Sistema Orquestra n.º 1095001, resolve:

Art. 1º Autorizar a inclusão do contador de pulsos, opcional, na relojoaria do medidor da família de modelos ABL, de medidor de gás tipo diafragma, aprovado pela Portaria Inmetro/Dimel n.º 039, de 1º de março de 2013.

Art. 2º O item 9 da Portaria Inmetro/Dimel n.º 039/2013, será acrescido dos seguintes anexos.

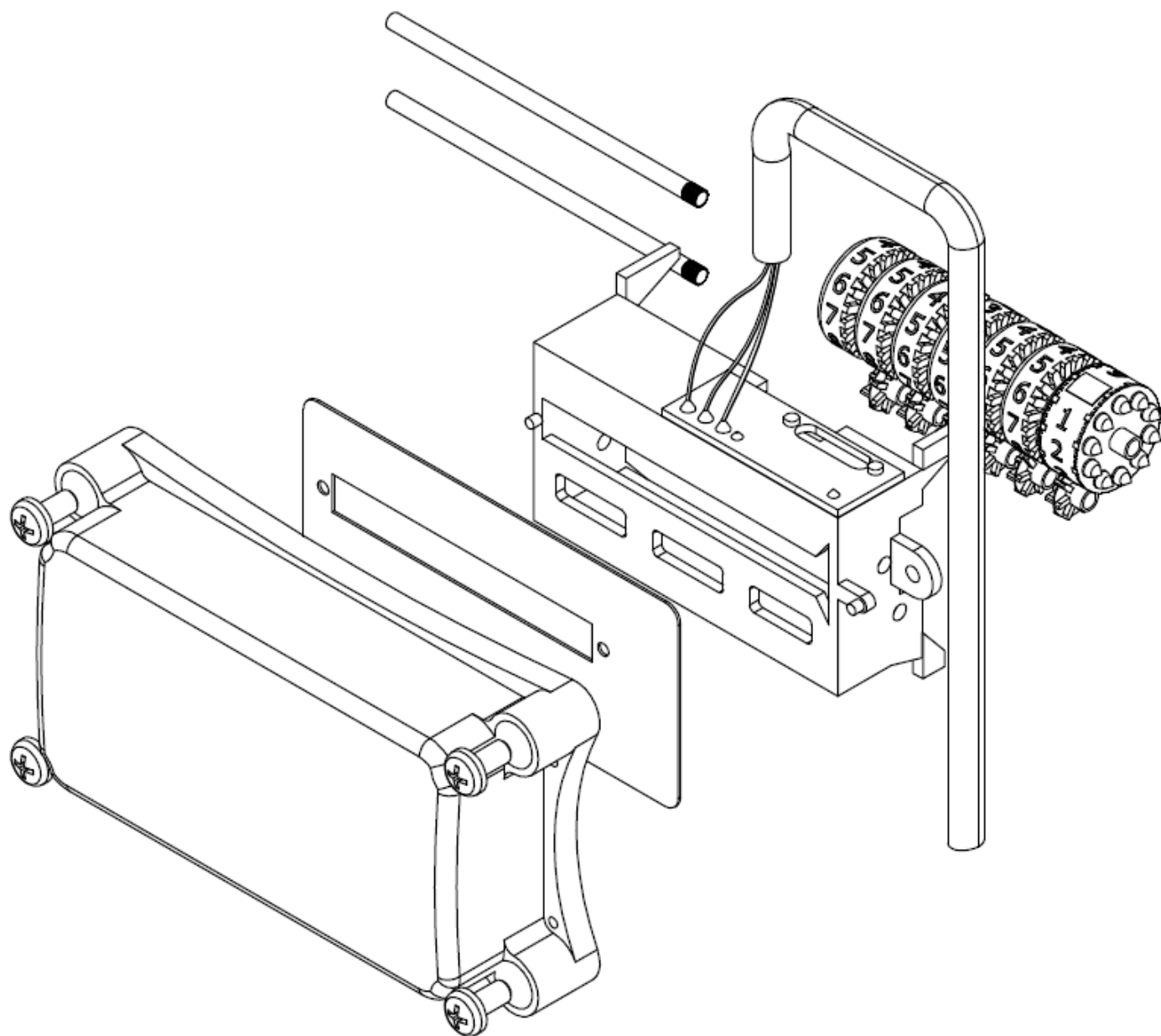
Anexo 5 – Vista explodida da relojoaria com contador de pulsos

Anexo 6 – Vista da relojoaria montada com contador instalado

Art. 3º Ficam convalidados os atos praticados e as demais disposições com base na Portaria Inmetro/Dimel n.º 039, de 1º de março de 2013, anteriores à publicação da presente portaria.

Art. 4º Esta portaria entra em vigor na data de sua publicação no Diário Oficial da União.

MAURICIO EVANGELISTA DA SILVA
Diretor Substituto de Metrologia Legal do Inmetro



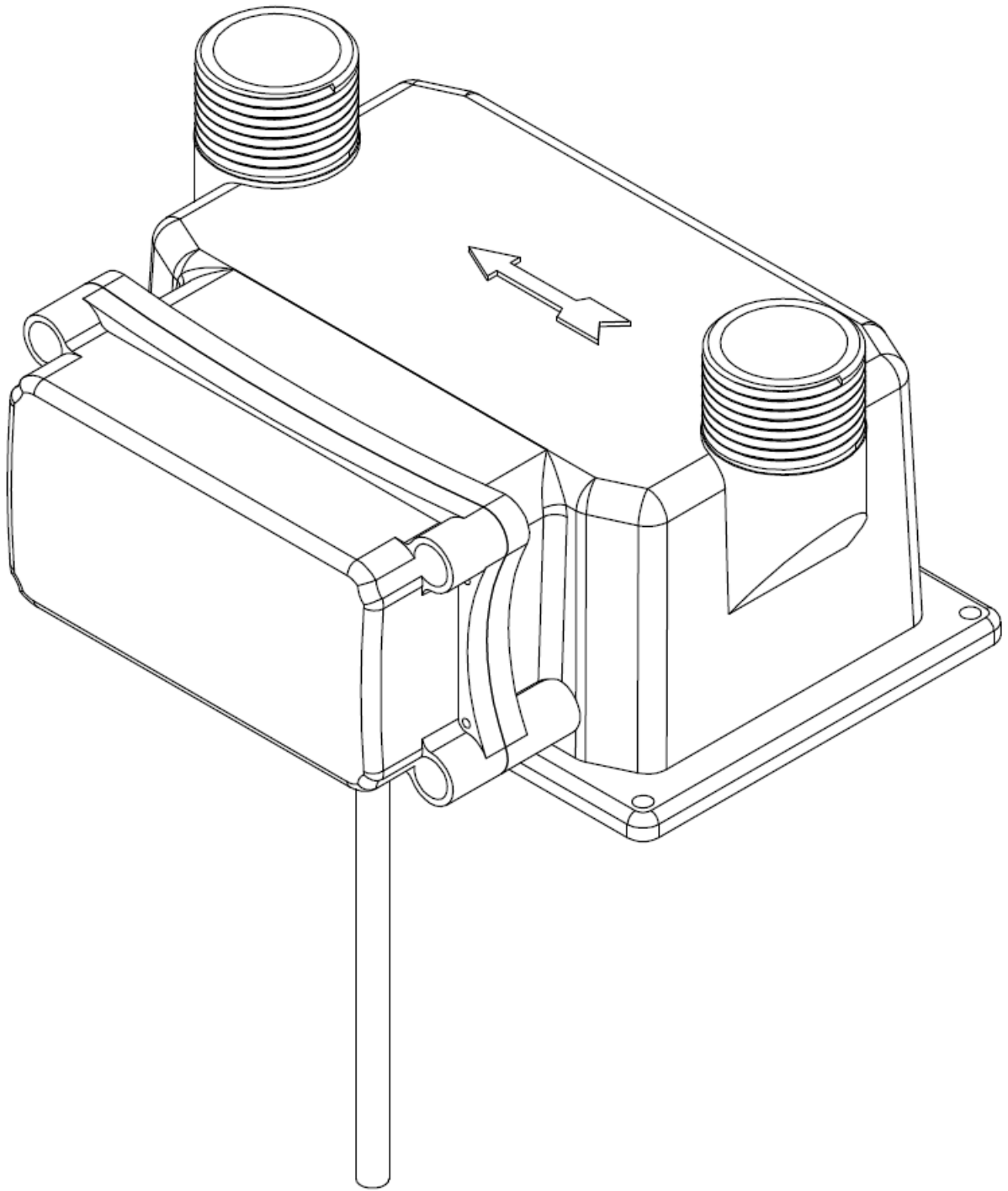
QUADRO ANEXO À PORTARIA INMETRO/DIMEL Nº 005, DE 8 DE JANEIRO DE 2018.



REQUERENTE:
AGAU INDÚSTRIA DE EQUIPAMENTOS PARA AGUA LTDA.

VISTA EXPLODIDA DA RELOJOARIA
COM CONTADOR DE PULSOS

ANEXO 5



QUADRO ANEXO À PORTARIA INMETRO/DIMEL Nº 005, DE 8 DE JANEIRO DE 2018.



REQUERENTE:
AGAU INDÚSTRIA DE EQUIPAMENTOS PARA AGUA LTDA.

VISTA DA RELOJOARIA MONTADA COM CONTADOR
INSTALADO

ANEXO 6