



Portaria Inmetro /Dimel n.º 004, de 8 de janeiro de 2018.

O diretor de Metrologia Legal do Instituto Nacional de Metrologia, Qualidade e Tecnologia (Inmetro), no exercício da delegação de competência outorgada pela Portaria Inmetro n.º 257, de 12 de novembro de 1991, conferindo-lhe as atribuições dispostas no subitem 4.1, alínea "b", da regulamentação metrológica aprovada pela Resolução n.º 08, de 22 de dezembro de 2016, do Conmetro;

De acordo com o Regulamento Técnico Metrológico para esfigmomanômetros, aprovado pela Portaria Inmetro n.º 46/2016;

E considerando o constante do Processo Inmetro n.º 52600.012859/2017 e do Sistema Orquestra n.º 949342, resolve:

Art. 1º Aprovar os modelos BIC e PA MED de esfigmomanômetros mecânicos, marcas BIC e PA MED, destinados à medição não invasiva de pressão arterial humana, e condições de aprovação a seguir especificadas:

#### 1 REQUERENTE

Nome: CBEMED Comercial Importadora e Exportadora Ltda.  
Endereço: Rua Alfredo Merlo, 418, sala 202, Rio Marinho, Vila Velha-ES, CEP 29112-360.  
CNPJ: 26.680.968/0001-08.

#### 2 FABRICANTE

Nome: Wenzhou Qianglong Medical Appliance CO., Ltd.  
Endereço: 298, North Jichang Road, Seashore Industry Zone, Wenzhou, China, 32502-4.

#### 3 IDENTIFICAÇÃO DO MODELO

Instrumento de medição: Esfigmomanômetro mecânico do tipo aneroide.  
Marcas: BIC e PA MED.  
Modelos: BIC e PA MED.  
País de origem: China.

#### 4 CARACTERÍSTICAS METROLÓGICAS

O modelo a que se refere a presente portaria possui as seguintes características:

- a) Método de medição: auscultatório.
- b) Intervalo de medição: 0 mmHg a 304 mmHg.
- c) Marcação da escala: a cada 2 mmHg.



d) Classificação das braçadeiras, com suas respectivas dimensões e especificação da circunferência de braço, conforme tabela 1.

**Tabela 1 – Dimensões das braçadeiras**

Classificação	Braçadeira (cm)		Manguito (cm)		Circunferência de Braço (cm)		
	Largura	Comprimento	Largura	Comprimento			
Recém-nascido	6,5	20	5	9	6	a	15
Infantil	9,5	28	8	15	10	a	23
Adulto (velcro)	14	52	12	22	18	a	36
Adulto (botão)	14	52	12	22	18	a	36
Adulto (argola)	14	54	12	22	18	a	36
Adulto G	18	70	16	34,5	34	a	52

## 5 DESCRIÇÃO FUNCIONAL

5.1 Dispositivo indicador analógico.

5.2 Manômetro mecânico tipo aneroide, dotado de sensor elástico que se deforma em função da pressão que lhe é aplicada, transmitindo o respectivo movimento ao ponteiro indicador.

## 6 CONDIÇÕES PARTICULARES DE CONSTRUÇÃO, INSTALAÇÃO, UTILIZAÇÃO E RESTRIÇÕES

6.1 Sensor elástico composto de um fole (dois diafragmas).

6.2 Manômetro modelo BIC com envólucro de borracha.

6.3 Braçadeiras confeccionadas em náilon ou algodão, fechamentos por velcro ou botão (metal) e manguitos em PVC.

## 7 ANEXOS

Anexo 1 – Vistas do manômetro modelo PA MED.

Anexo 2 – Vistas do manômetro modelo BIC.

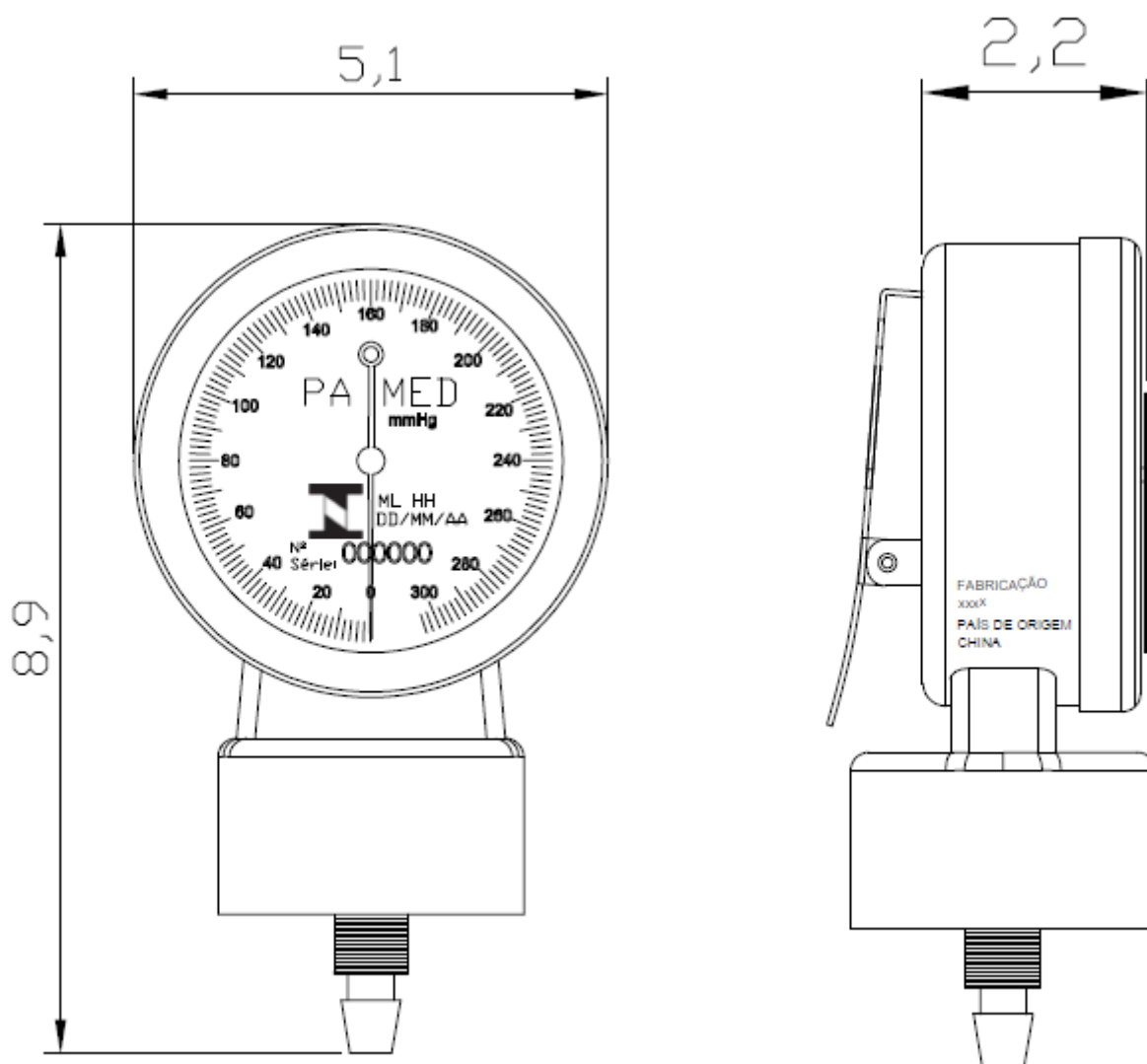
Anexo 3 – Vistas das braçadeiras recém-nascido, infantil, adulto e adulto G.

Anexo 4 – Vistas da braçadeira adulto com fechamento em botão (metal).

Anexo 5 – Vistas da braçadeira adulto com argola.

Art. 2º Esta portaria entra em vigor na data de sua publicação no Diário Oficial da União.

**MAURICIO EVANGELISTA DA SILVA**  
Diretor Substituto de Metrologia Legal do Inmetro



COTAS EM: cm

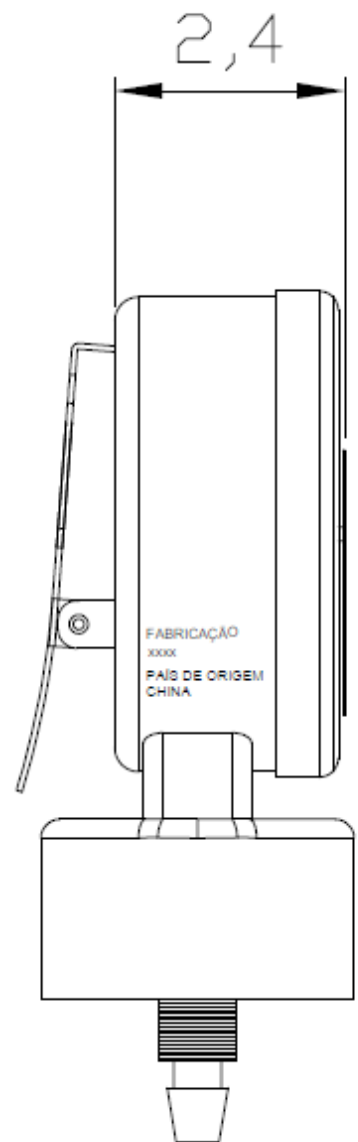
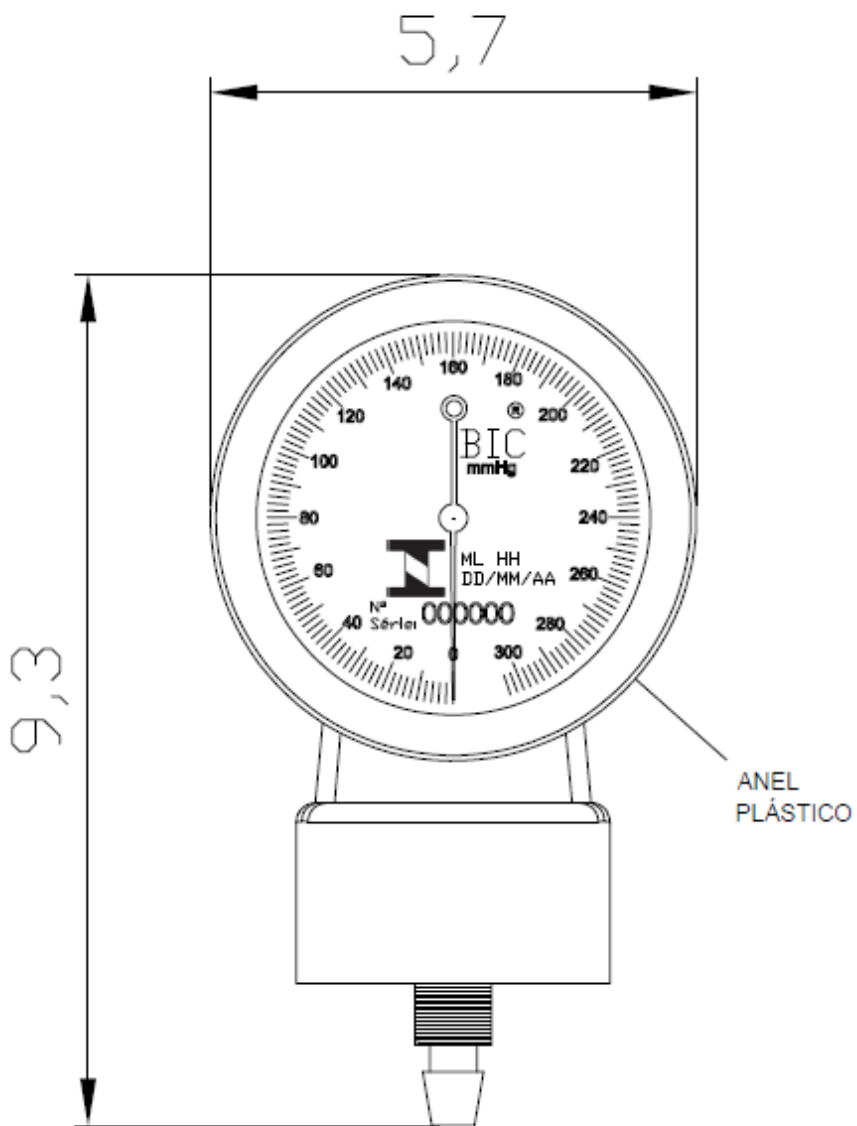
QUADRO ANEXO À PORTARIA INMETRO/DIMEL N.º 004, DE 8 DE JANEIRO DE 2018.

REQUERENTE: CBEMED Comercial Importadora e Exportadora Ltda.



VISTAS DO MANÔMETRO  
MODELO PA MED

ANEXO 1



COTAS EM: cm

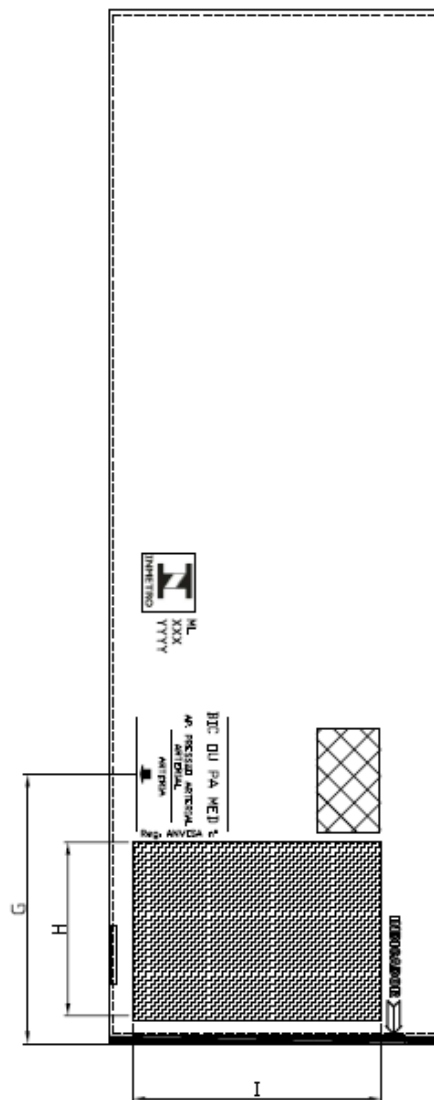
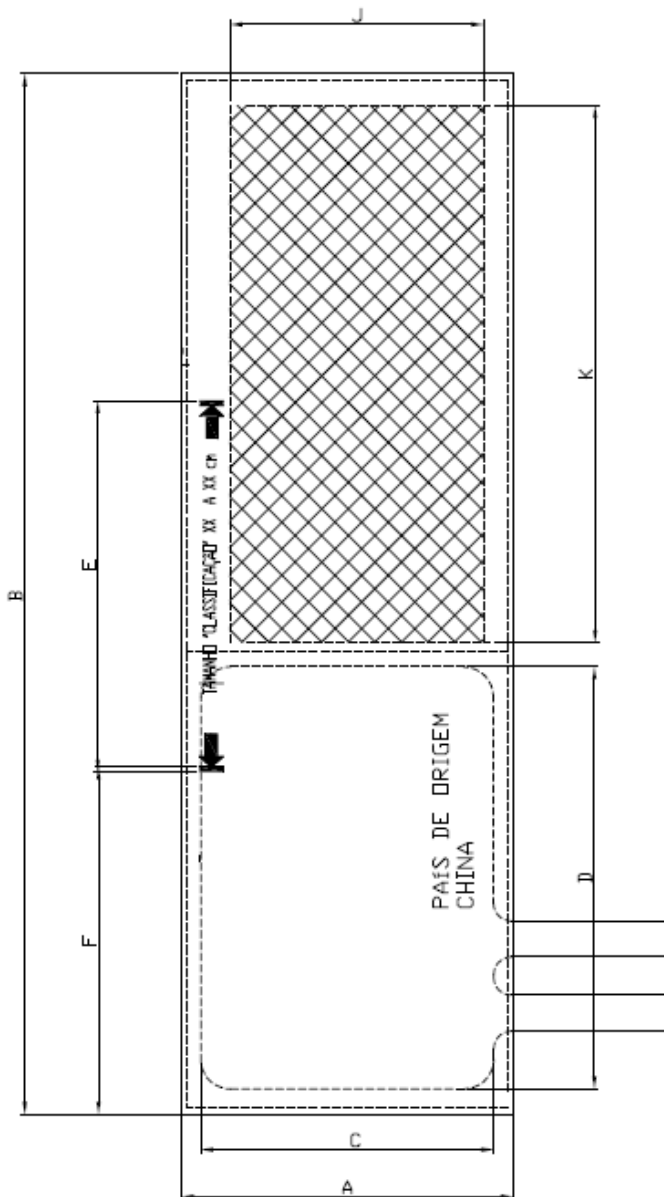
QUADRO ANEXO À PORTARIA INMETRO/DIMEL N.º 004, DE 8 DE JANEIRO DE 2018.

**REQUERENTE:** CBEMED Comercial Importadora e Exportadora Ltda.



**VISTAS DO MANÔMETRO  
MODELO BIC**

ANEXO 2



LEGENDA	CIRCUNFERÊNCIA DE BRAÇO (cm)			A	B	C	D	E	F	G	H	I	J	K
CLASSIFICAÇÃO														
RECÉM NASCIDO	6	a	15	6,5	20	5	9	9	7	5	2,5	4	4	9
INFANTIL	10	a	23	9,5	28	8	15	13	10,5	8	5	7	7	11
ADULTO	18	a	36	14	52	12	22	17	17,5	13	7,5	10,5	10,5	25
ADULTO G	34	a	52	18	70	16	34,5	17,5	34,5	18,5	13	10,5	10,5	29

COTAS EM: cm

QUADRO ANEXO À PORTARIA INMETRO/DIMEL N.º 004, DE 8 DE JANEIRO DE 2018.

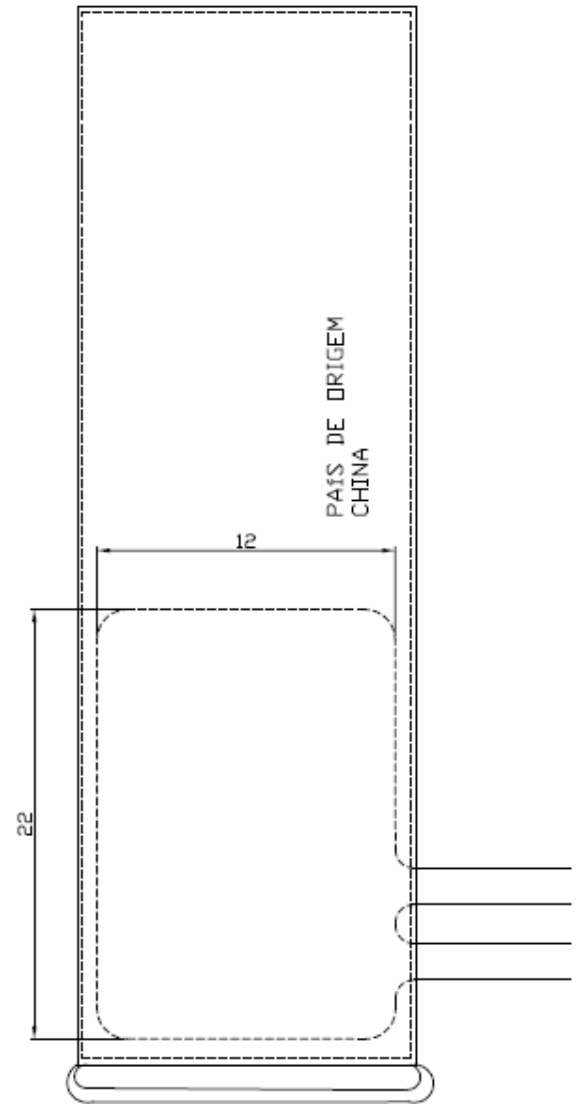
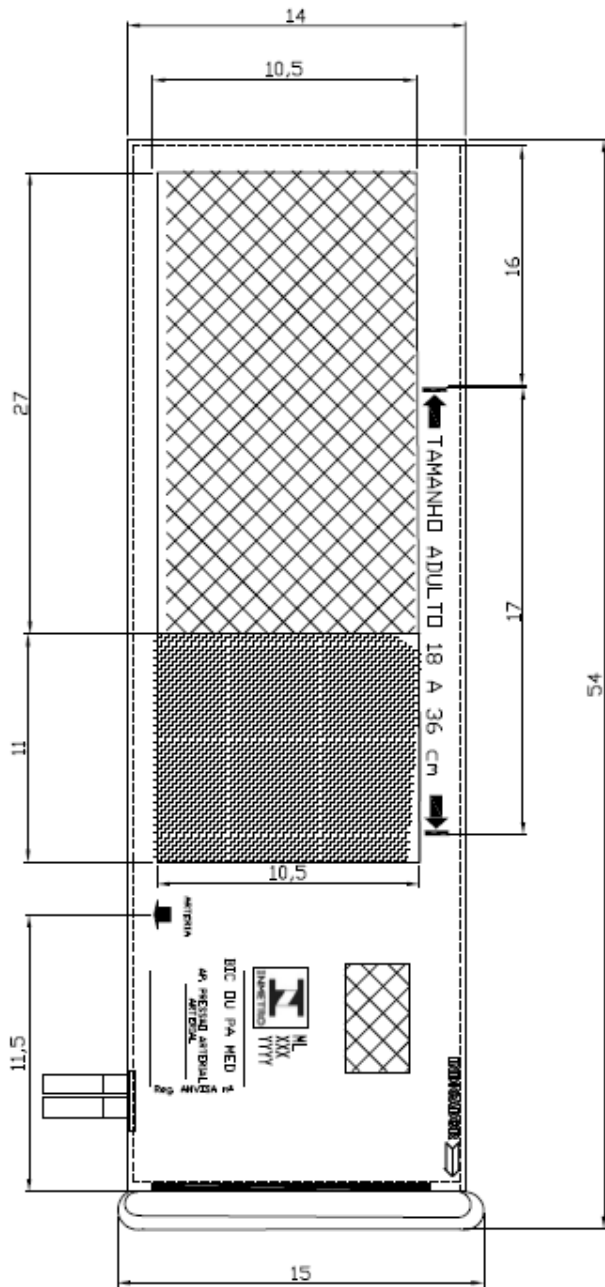
REQUERENTE: CBEMED Comercial Importadora e Exportadora Ltda.



VISTAS DAS BRAÇADEIRAS RECÉM-NASCIDO,  
INFANTIL, ADULTO E ADULTO G

ANEXO 3





COTAS EM: cm

QUADRO ANEXO À PORTARIA INMETRO/DIMEL N.º 004, DE 8 DE JANEIRO DE 2018.

REQUERENTE: CBEMED Comercial Importadora e Exportadora Ltda.



VISTAS DA BRAÇADEIRA ADULTO  
COM ARGOLA

ANEXO 5