



Serviço Público Federal

MINISTÉRIO DA INDÚSTRIA, COMÉRCIO EXTERIOR E SERVIÇOS
INSTITUTO NACIONAL DE METROLOGIA, QUALIDADE E TECNOLOGIA – INMETRO

Portaria Inmetro/Dimel n.º 003, de 8 de janeiro de 2018.

O diretor de Metrologia Legal do Instituto Nacional de Metrologia, Qualidade e Tecnologia (Inmetro), no exercício da delegação de competência outorgada pela Portaria n.º 257, de 12 de novembro de 1991, conferindo-lhe as atribuições dispostas no subitem 4.1, alínea “b”, das diretrizes para execução das atividades de metrologia legal no país, aprovadas pela Resolução n.º 08, de 22 de dezembro de 2016, do Conmetro;

De acordo com o Regulamento Técnico Metrológico para instrumentos de pesagem não automáticos, aprovado pela Portaria Inmetro n.º 236, de 22 de dezembro de 1994;

E considerando os elementos constantes do Processo Inmetro SEI n.º 0052600.100467/2017 e do Sistema Orquestra n.º 860180, resolve:

Art. 1º Aprovar o modelo XPR, de instrumento de pesagem não automático, eletrônico, digital, classe de exatidão **I**, marca Mettler Toledo, e condições a seguir especificadas:

1. REQUERENTE

Nome: Mettler-Toledo Indústria e Comércio Ltda.
Endereço: Avenida Tamboré, 418, Tamboré, Barueri-SP, CEP 06460-000.
CNPJ: 49.372.576/0001-79.

2. FABRICANTE

Nome: Mettler-Toledo AG.
Endereço: Im Langacher , CH 8606 Greifensee, Suíça.

3. IDENTIFICAÇÃO DO MODELO

Instrumento de medição: instrumento de pesagem não automático.
Marca: Mettler Toledo.
Modelo: XPR.

4. CARACTERÍSTICAS METROLÓGICAS

4.1 O modelo a que se refere a presente portaria possui as seguintes características:



Diretoria de Metrologia Legal – Dimel
Divisão de Controle Legal de Instrumentos de Medição – Dicol
Endereço: Av. Nossa Senhora das Graças, 50 – Xerém – Duque de Caxias – RJ – CEP 25250-020
Telefones: (21) 2679-9150 – e-mail: dicol@inmetro.gov.br



Tabela 1 – Características metrológicas

Modelo	XPR ...
Classe de exatidão	I
Carga máxima (Max)	$\leq 10,1$ g
Carga mínima (Min)	100 d
Valor de divisão real (d)	$\geq 0,0001$ mg
Valor de divisão de verificação (e)	≥ 1 mg
Número de divisões de verificação (n)	≤ 10100
Efeito do dispositivo de tara	até 100 % Max
Limites particulares de temperatura	10 °C / 30 °C

4.2 A designação dos modelos pode ser complementada com o valor da carga máxima e da resolução do instrumento, sendo prevista a utilização do sufixo U para os modelos denominados ultramicro (sete casas decimais).

5. DESCRIÇÃO FUNCIONAL

5.1 Instrumento de pesagem de funcionamento não automático, de equilíbrio automático, eletrônico, digital, com as seguintes características construtivas:

- Gabinete de pesagem produzido em alumínio fundido.
- Campânula de vidro.
- Equilíbrio de carga: sensor de compensação eletromagnética.
- Receptor de carga: prato com até $\varnothing 27$ mm.
- Dispositivo indicador: mostrador (“display”) tipo LED integrado ao dispositivo receptor de carga e terminal com tela tátil (“touch screen”) separado.
- Interfaces: 4 USB (1 dispositivo USB e 3 USB host), 1 conector LAN e bluetooth (opcional).
- Dispositivo de nivelamento com pés reguláveis.

5.2 Características funcionais

- Dispositivo semiautomático de retorno a zero.
- Dispositivo semiautomático de tara do tipo subtrativo.
- Dispositivo de predeterminação de tara.
- Teclas e legendas: conforme manual do usuário.

6 CONDIÇÕES PARTICULARES DE CONTRUÇÃO, INSTALAÇÃO, UTILIZAÇÃO E RESTRIÇÕES





Serviço Público Federal

MINISTÉRIO DA INDÚSTRIA, COMÉRCIO EXTERIOR E SERVIÇOS
INSTITUTO NACIONAL DE METROLOGIA, QUALIDADE E TECNOLOGIA – INMETRO

Continuação da Portaria Inmetro /Dimel nº 03, de 8 de janeiro de 2018.

6.1 Período de preaquecimento: 24 h.

7 ANEXOS

Anexo 1 – Perspectiva do modelo XPR ...

Anexo 2 – Vista frontal dos mostradores.

Anexo 3 – Vista posterior, com detalhe do plano de selagem.

Art. 2º Esta portaria entra em vigor na data de sua publicação no Diário Oficial da União.

MAURICIO EVANGELISTA DA SILVA
Diretor Substituto de Metrologia Legal do Inmetro

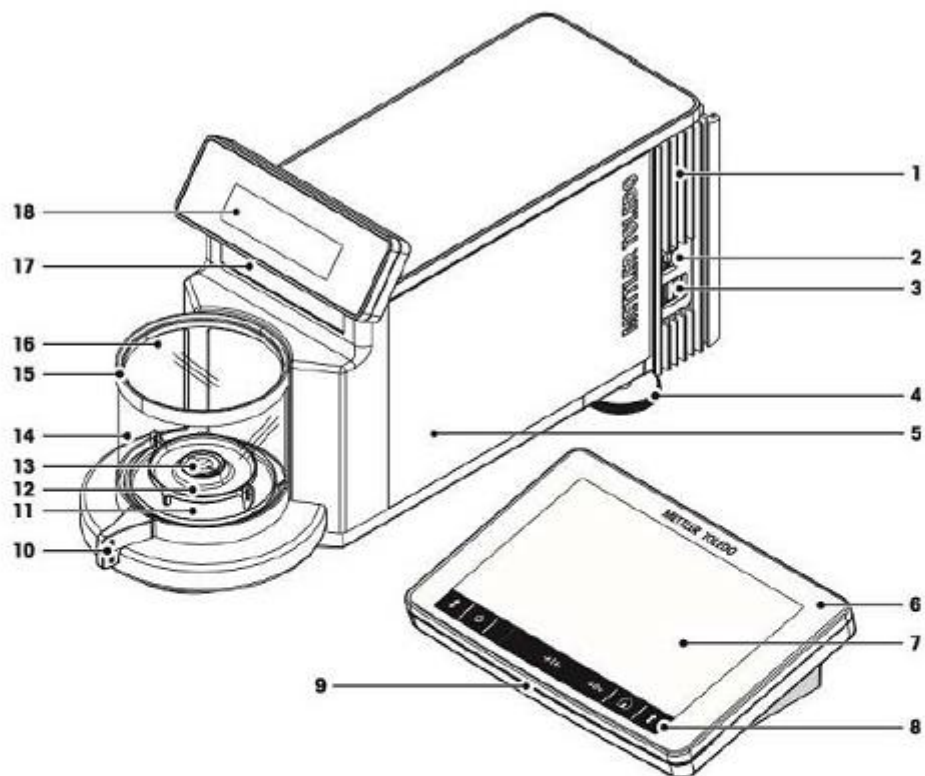


Diretoria de Metrologia Legal – Dimel

Divisão de Controle Legal de Instrumentos de Medição – Dicol

Endereço: Av. Nossa Senhora das Graças, 50 – Xerém – Duque de Caxias – RJ – CEP 25250-020

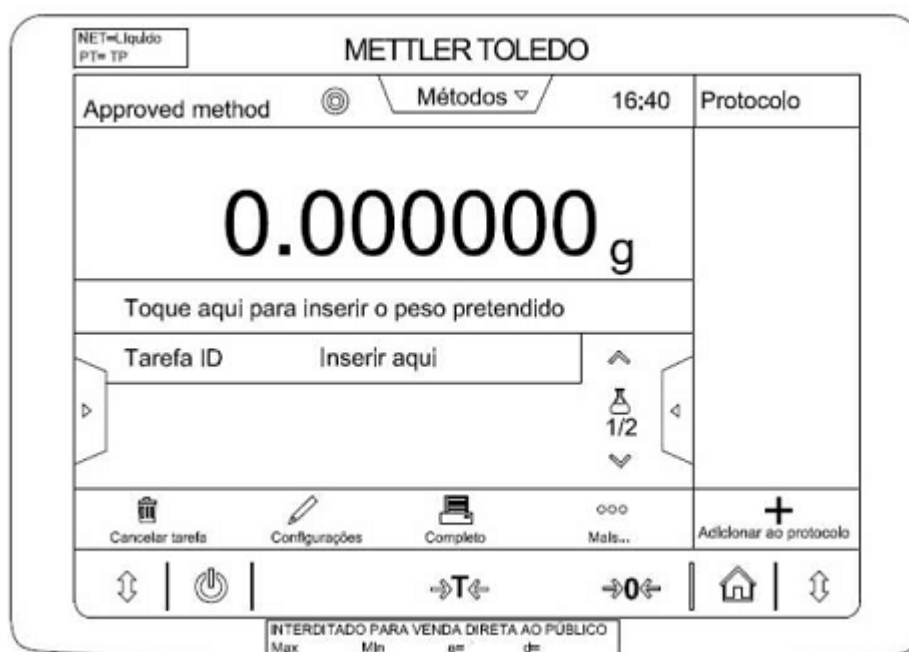
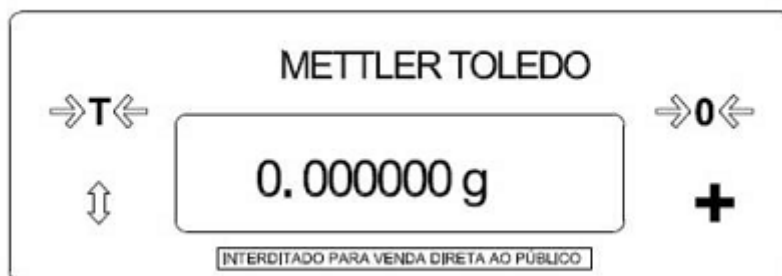
Telefone: (21) 2679-xxxx – e-mail: dxxx@inmetro.gov.br




- | | | | |
|---|---|----|--------------------------------------|
| 1 | Elemento de resfriamento | 10 | Alça da porta |
| 2 | Dispositivo USB | 11 | Base da câmara de pesagem |
| 3 | Host USB | 12 | Bandeja coletora |
| 4 | Pé de nivelamento | 13 | Prato de pesagem |
| 5 | Unidade de pesagem | 14 | Câmara de pesagem |
| 6 | Terminal | 15 | Capela de proteção de vidro |
| 7 | Tela capacitiva TFT colorida, sensível ao toque | 16 | Vidro da tampa da capela de proteção |
| 8 | Botões do terminal | 17 | Prato do modelo |
| 9 | StatusLight terminal | 18 | Display de pesagem (SmartView) |

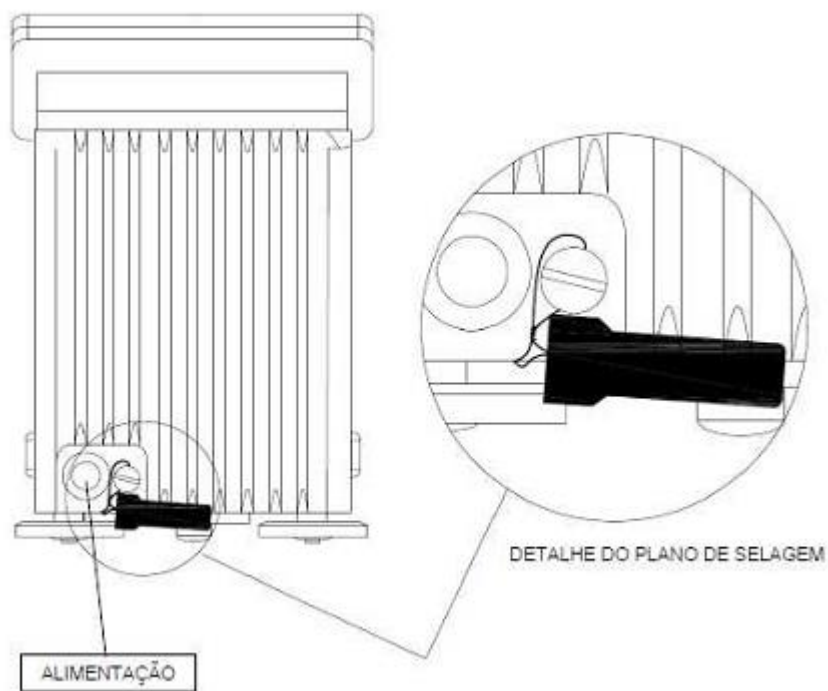
QUADRO ANEXO À PORTARIA INMETRO/DIMEL N.º 03, DE 8 DE JANEIRO DE 2018.

	REQUERENTE:	
	METTLER-TOLEDO INDÚSTRIA E COMÉRCIO LTDA.	
	PERSPECTIVA DO MODELO XPR ...	ANEXO 1



QUADRO ANEXO À PORTARIA INMETRO/DIMEL N.º-03, DE 8 DE JANEIRO DE 2018.

	REQUERENTE:	
	METTLER-TOLEDO INDÚSTRIA E COMÉRCIO LTDA.	
	VISTA FRONTAL DOS MOSTRADORES	ANEXO 2



QUADRO ANEXO À PORTARIA INMETRO/DIMEL N.º-03, DE 8 DE JANEIRO DE 2018.



REQUERENTE:

METTLER-TOLEDO INDÚSTRIA E COMÉRCIO LTDA.

VISTA POSTERIOR, COM DETALHE DO PLANO DE SELAGEM

ANEXO 3