



Portaria Inmetro/Dimel n.º 001, de 03 de janeiro de 2018.

O diretor de Metrologia Legal do Instituto Nacional de Metrologia, Qualidade e Tecnologia (Inmetro), no exercício da delegação de competência outorgada pela Portaria Inmetro n.º 257, de 12 de novembro de 1991, conferindo-lhe as atribuições dispostas no subitem 4.1, alínea “b”, da regulamentação metrológica aprovada pela Resolução n.º 08, de 22 de dezembro de 2016, do Conmetro.

De acordo com o Regulamento Técnico Metrológico para bombas medidoras para combustíveis líquidos, aprovado pela Portaria Inmetro n.º 23, de 25 de fevereiro de 1985; e,

Considerando o constante do processo Inmetro n.º 52600.00021656/2017 e do sistema Orquestra n.º 1057359, resolve:

Art. 1º Aprovar o modelo SB100, de dispositivo medidor para bombas medidoras de combustíveis líquidos, marca Bennett, conforme condições de aprovação a seguir especificadas:

## 1 REQUERENTE

Nome: Wertco Indústria, Comércio e Serviços de Manutenção em Bombas de Abastecimento de Combustíveis, Desenvolvimento de Produtos Industriais, Importação e Exportação Ltda.  
Endereço: Via de Circulação, 415 - Parque Industrial de Arujá – Centro - Jardim Ângelo - Arujá/SP  
CEP: 07400-230  
CNPJ: 27.314.980/0001-53

## 2 FABRICANTE

Nome: Bennett Pump Company/ Shanghai/ Bennett Machine Co. Ltda.  
Endereço: 799, Yuanqu Road, Anting Town Jiading DST- Shanghai - China

## 3 IDENTIFICAÇÃO DOS MODELOS

Designação: Dispositivo medidor para bombas medidoras de combustíveis líquidos.  
Marca: Bennett  
Modelo: SB100

## 4 CARACTERÍSTICAS METROLÓGICAS

4.1 O modelo a que se refere a presente portaria possui as seguintes características:

4.1.1 Volume cíclico: 0,5 L





Serviço Público Federal

MINISTÉRIO DO DESENVOLVIMENTO, INDÚSTRIA E COMÉRCIO EXTERIOR  
INSTITUTO NACIONAL DE METROLOGIA, QUALIDADE E TECNOLOGIA- INMETRO

Continuação da Portaria Inmetro /Dimel n.º 001, de 03 de janeiro de 2018.

4.1.2 Vazão máxima: 100 L/min

4.1.3 Vazão mínima: 5 L/min

4.1.4 Pressão máxima de funcionamento: 0,3 Mpa

4.1.5 Pressão máxima com golpe hidráulico: 0,4 Mpa

4.1.6 Ajuste via sistema eletrônico

## 5 DESCRIÇÃO FUNCIONAL

5.1 Descrição: dispositivo medidor integrado às bombas medidoras com função de medir a quantidade de combustível, constituído basicamente por corpo, flanges cabeçote injetados em alumínio, camisas em aço inox e vedação em viton.

## 6 ANEXOS

ANEXO 01 – Vista superior e plano de selagem do dispositivo medidor, modelo SB100, marca Bennett.

Art. 2º Esta portaria entra em vigor na data de sua publicação no Diário Oficial da União.

MAURICIO EVANGELISTA DA SILVA  
Diretor Substituto de Metrologia Legal do Inmetro



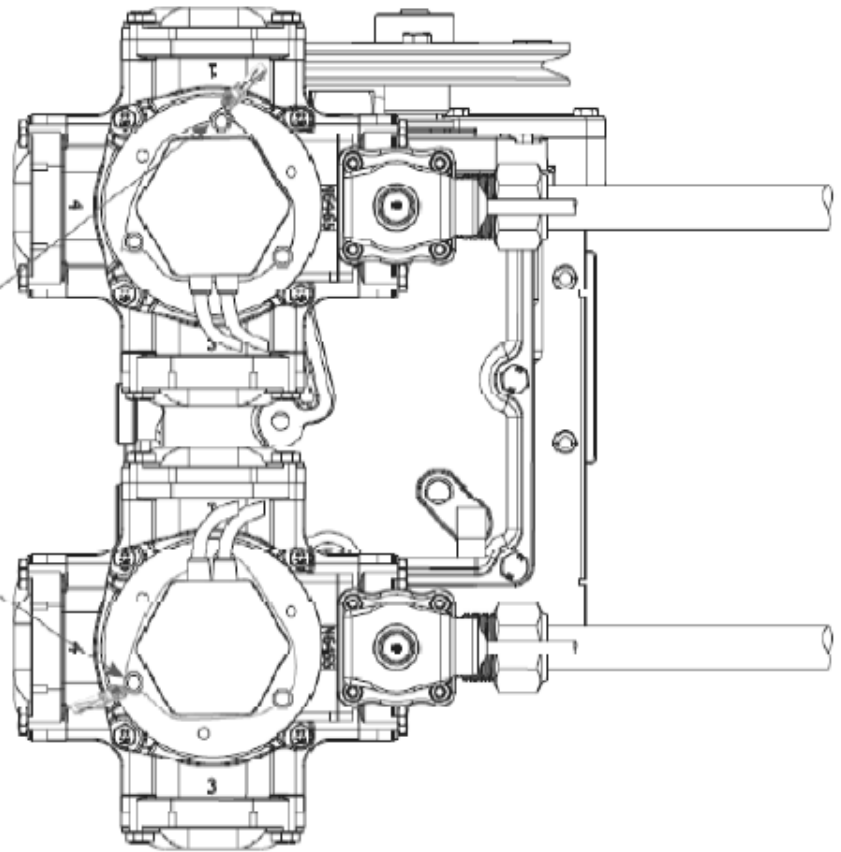
Diretoria de Metrologia Legal – Dimel

Divisão de Controle Legal de Instrumentos de Medição – Dicol

Endereço: Av. Nossa Senhora das Graças, 50 – Xerém – Duque de Caxias – RJ – CEP: 25250-020

INMETRO Telefones: (21) 2679-9150 – email: [dicol@inmetro.gov.br](mailto:dicol@inmetro.gov.br)

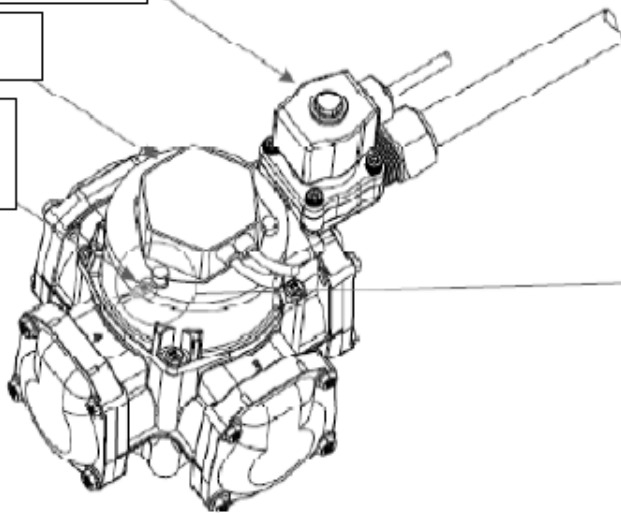
Marca de selagem



Válvula Solenóide

Pulser

Marca de selagem



QUADRO ANEXO À PORTARIA INMETRO/DIMEL N.º 001, DE 03 DE JANEIRO DE 2018.



**REQUERENTE:** WERTCO INDÚSTRIA, COMÉRCIO E SERVIÇOS DE MANUTENÇÃO EM BOMBAS DE ABASTECIMENTO DE COMBUSTÍVEIS, DESENVOLVIMENTO DE PRODUTOS INDUSTRIAIS, IMPORTAÇÃO E EXPORTAÇÃO LTDA.

VISTA SUPERIOR E PLANO DE SELAGEM DO DISPOSITIVO MEDIDOR, MODELO SB100, MARCA BENNETT

ANEXO 01