



Portaria Inmetro/Dimel n.º 170, de 21 de dezembro de 2017.
(Aditivo à Portaria Inmetro/Dimel n.º 105/2003)

O diretor de Metrologia Legal do Instituto Nacional de Metrologia, Qualidade e Tecnologia (Inmetro), no exercício da delegação de competência outorgada pela Portaria Inmetro n.º 257, de 12 de novembro de 1991, conferindo-lhe as atribuições dispostas no subitem 4.1, alínea "b", da regulamentação metrológica aprovada pela Resolução n.º 08, de 22 de dezembro de 2016, do Conmetro;

De acordo com o Regulamento Técnico Metrológico para instrumentos de pesagem não automáticos, aprovado pela Portaria Inmetro n.º 236/1994;

Considerando os termos da Portaria Inmetro/Dimel n.º 105, de 8 de julho de 2003, que aprova os modelos PL-3000/1, PL-3000/2, PL-3000/3 e PL-3000/4, de instrumento de pesagem não automático, eletrônico, digital, classe de exatidão **III**, marca TOLEDO;

Considerando os termos das portarias aditivas que, entre outras, incluem outros modelos da família PL-3000 na Portaria Inmetro/Dimel n.º 105/2003;

E considerando os elementos constantes do Processo Inmetro Sitad n.º 0052600.00015819/2017, Inmetro SEI n.º 0052600.100957/2017 e do Sistema Orquestra 1001350, resolve:

Art. 1º Incluir, como opcionais, novos sistemas de elevação do receptor de carga dos modelos PL-3000/1, PL-3000/2, PL-3000/3, PL-3000/4, PL-3000/5, PL-3000/6, PL-3000/7, PL-3000/8, PL-3000/9 e PL-3000/10, aprovados pela Portaria Inmetro/Dimel n.º 105/2003 e seus aditivos.

Art. 2º O item 6 da Portaria Inmetro/Dimel n.º 105, de 8 de julho de 2003, passa a vigorar acrescido do Anexo 6.11, seguinte:

(...)

Anexo 6.11 – Vistas superior e frontal dos modelos PL3000 com novos sistemas de elevação opcionais do receptor de carga.



Serviço Público Federal

MINISTÉRIO DA INDÚSTRIA, COMÉRCIO EXTERIOR E SERVIÇOS
INSTITUTO NACIONAL DE METROLOGIA, QUALIDADE E TECNOLOGIA – INMETRO

Continuação da Portaria Inmetro/Dimel nº 170, de 21 de dezembro de 2017.

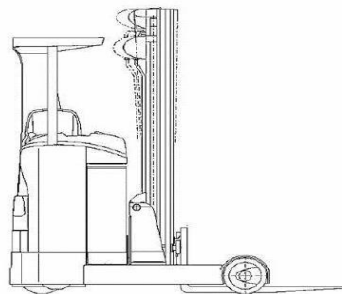
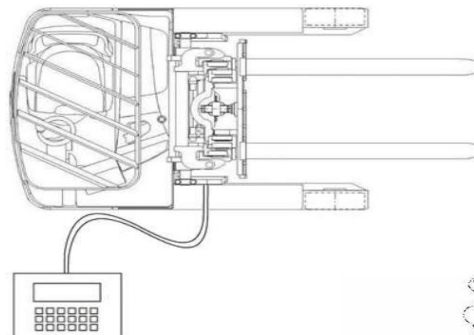
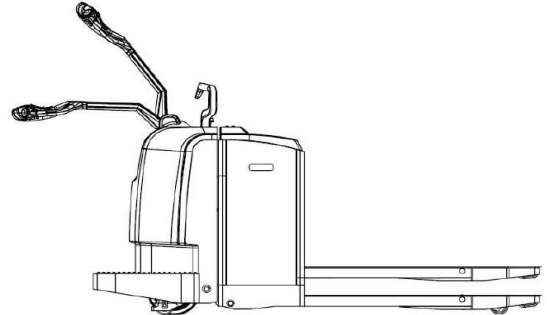
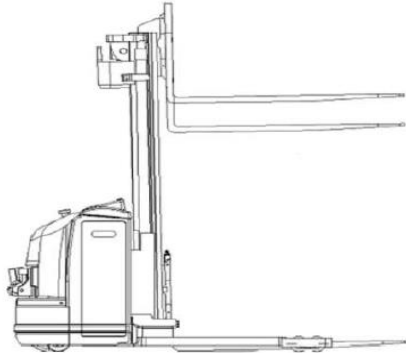
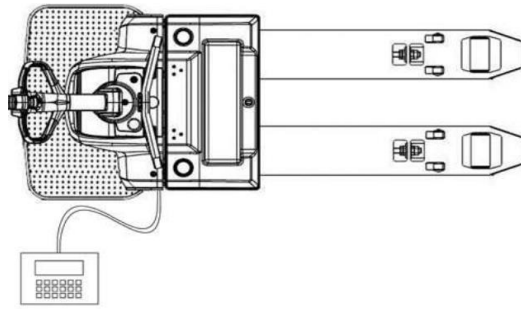
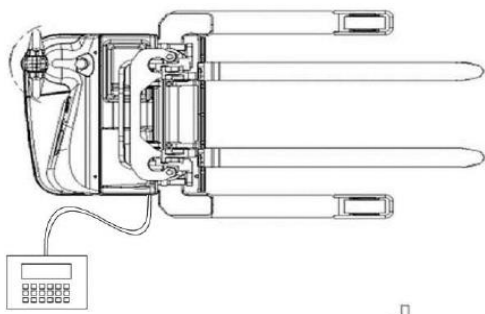
Art. 3º Ficam convalidados os atos praticados e as demais disposições com base na Portaria Inmetro/Dimel n.º 105/2003 e seus respectivos aditivos anteriores à publicação da presente portaria.

Art. 4º Esta portaria entra em vigor na data de sua publicação no Diário Oficial da União.

RAIMUNDO ALVES DE REZENDE
Diretor de Metrologia Legal do Inmetro



Diretoria de Metrologia Legal – Dimel
Divisão de Controle Legal de Instrumentos de Medição – Dicol
Endereço: Av. Nossa Senhora das Graças, 50 – Xerém – Duque de Caxias – RJ – CEP 25250-020
Telefones: (21) 2679-9150 – e-mail: dicol@inmetro.gov.br



QUADRO ANEXO À PORTARIA INMETRO/DIMEL Nº 105, DE 08 DE JULHO DE 2003.



REQUERENTE:

TOLEDO DO BRASIL INDÚSTRIA DE BALANÇAS LTDA

VISTAS SUPERIOR E FRONTAL DOS MODELOS PL3000 COM
NOVOS SISTEMAS DE ELEVAÇÃO OPCIONAIS DO RECEPTOR
DE CARGA

ANEXO 6.11