



Portaria Inmetro /Dimel n.º 166, de 17 de novembro de 2017.

O diretor de Metrologia Legal do Instituto Nacional de Metrologia, Qualidade e Tecnologia (Inmetro), no exercício da delegação de competência outorgada pela Portaria Inmetro n.º 257, de 12 de novembro de 1991, conferindo-lhe as atribuições dispostas no subitem 4.1, alínea "b", da regulamentação metrológica aprovada pela Resolução n.º 08, de 22 de dezembro de 2016, do Conmetro;

De acordo com o Regulamento Técnico Metrológico para pesos, aprovado pela Portaria Inmetro n.º 233, de 22 de dezembro de 1994;

E considerando o constante do Processo Inmetro n.º 0052600.00011446/2017 e do Sistema Orquestra n.º 908796, resolve:

Art. 1º Aprovar a coleção de pesos padrão de 1 mg a 10 kg, modelo WL-F1, classe de exatidão F₁, marca WL Pesos Padrão, e condições de aprovação a seguir especificadas:

1 REQUERENTE

Nome: WL Comércio e Calibração em Pesos Padrão Ltda.

Endereço: Rua Manoel Lopes da Cunha, 115, Pirituba, CEP 05132 070, São Paulo-SP.

CNPJ: 10.504.346/0001-80.

2 FABRICANTE

Nome: WL Comércio e Calibração em Pesos Padrão Ltda.

Endereço: Rua Manoel Lopes da Cunha, 115, Pirituba, CEP 05132 070, São Paulo-SP.

3 IDENTIFICAÇÃO DO MODELO

Instrumento de medição: Coleção de Pesos Padrão de 1 mg a 10 kg.

Marca: WL Pesos Padrão.

Modelo: WL-F1.

Classe de exatidão: F₁.

4 CARACTERÍSTICAS METROLÓGICAS

O modelo a que se refere a presente portaria possui as seguintes características:

TABELA – Características Metrológicas

Modelo	WL-F1
Classe de Exatidão	F ₁
Valor Nominal	1 mg, 2 mg, 5 mg, 10 mg, 20 mg, 50 mg, 100 mg, 200 mg, 500 mg, 1 g, 2 g, 5 g, 10 g, 20 g, 50 g, 100 g, 200 g, 500 g, 1 kg, 2 kg, 5 kg e 10 kg



Continuação da Portaria Inmetro /Dimel nº 166, de 17 de novembro de 2017.

5 FORMA, DIMENSÕES E QUALIDADE DOS MATERIAIS

5.1 Forma

5.1.1 Os pesos padrão da coleção modelo WL-F1, de valores nominais de 1 mg a 500 mg, apresentam formato de lâminas poligonais.

5.1.2 Os pesos padrão da coleção modelo WL-F1, de valores nominais de 1 g a 10 kg, apresentam formato cilíndrico.

5.2 Dimensões: Conforme memorial descritivo e desenhos.

5.3 Material: Aço inoxidável 304.

5.3.1 A susceptibilidade magnética não deve exceder a $\chi=0,05$.

6 CONDIÇÕES PARTICULARES DE CONSTRUÇÃO, INSTALAÇÃO E UTILIZAÇÃO

6.1 Os pesos da coleção modelo WL-F1 de 1 g a 20 g não possuem câmara de ajustagem.

6.2 Os pesos da coleção modelo WL-F1 de 50 g a 10 kg são dotados de câmara de ajustagem

6.3 Apresentação: Os pesos a que refere a presente portaria devem estar acondicionados em estojos de material adequado com cavidades individuais. A classe de exatidão deve ser indicada na tampa do estojo.

7 ANEXOS

Anexo 1 - Vistas frontal e superior dos pesos padrão de 1 g a 5 g da coleção modelo WL-F1.

Anexo 2 - Vistas frontal, superior e em corte dos pesos padrão de 10 g a 10 kg da coleção modelo WL-F1.

Anexo 3 - Vistas em perspectiva, frontal e lateral dos pesos padrão de 2 mg, 20 mg e 200 mg da coleção modelo WL-F1.

Anexo 4 - Vistas em perspectiva, frontal e lateral dos pesos padrão de 1 mg, 10 mg e 100 mg da coleção modelo WL-F1.

Anexo 5 - Vistas em perspectiva, frontal e lateral dos pesos padrão de 5 mg, 50 mg e 500 mg da coleção modelo WL-F1.

Art. 2º Esta portaria entra em vigor na data de sua publicação no Diário Oficial da União.

RAIMUNDO ALVES DE REZENDE
Diretor de Metrologia Legal do Inmetro

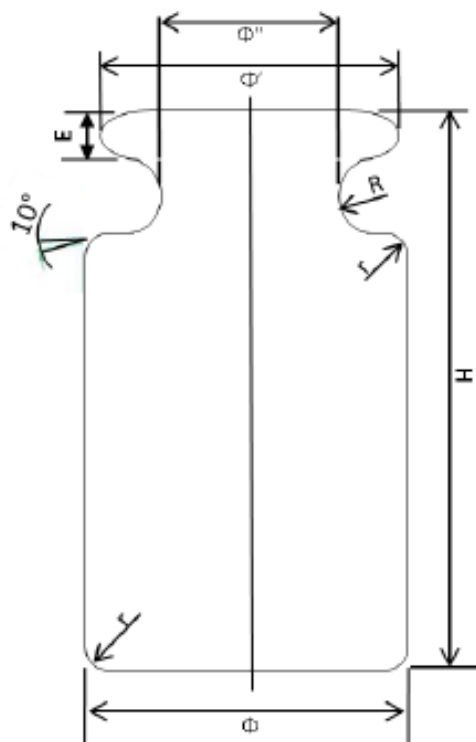
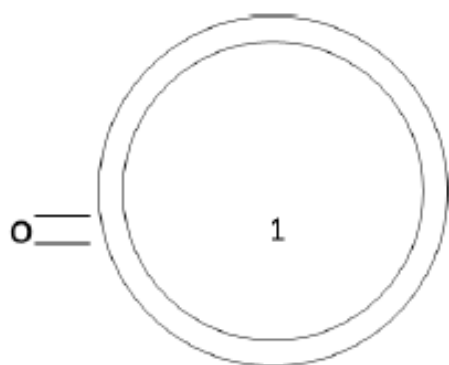


Tabela de Dimensões (milímetros)

Valor Nominal	Φ	Φ'	Φ''	H	E	R	r	o
1g	5	5	3	7	1	0,9	0,5	1
2g	6	5,5	3	10	1	0,9	0,5	1
5g	8	7	4,5	14	1,4	1,25	0,5	1

QUADRO ANEXO À PORTARIA INMETRO/DIMEL N.º 166, DE 17 DE NOVEMBRO DE 2017.



REQUERENTE:
WL COMÉRCIO E CALIBRAÇÃO EM PESOS PADRÃO LTDA.

VISTAS FRONTAL E SUPERIOR DOS PESOS PADRÃO DE
1 g A 5 g DA COLEÇÃO MODELO WL-F1

ANEXO 1

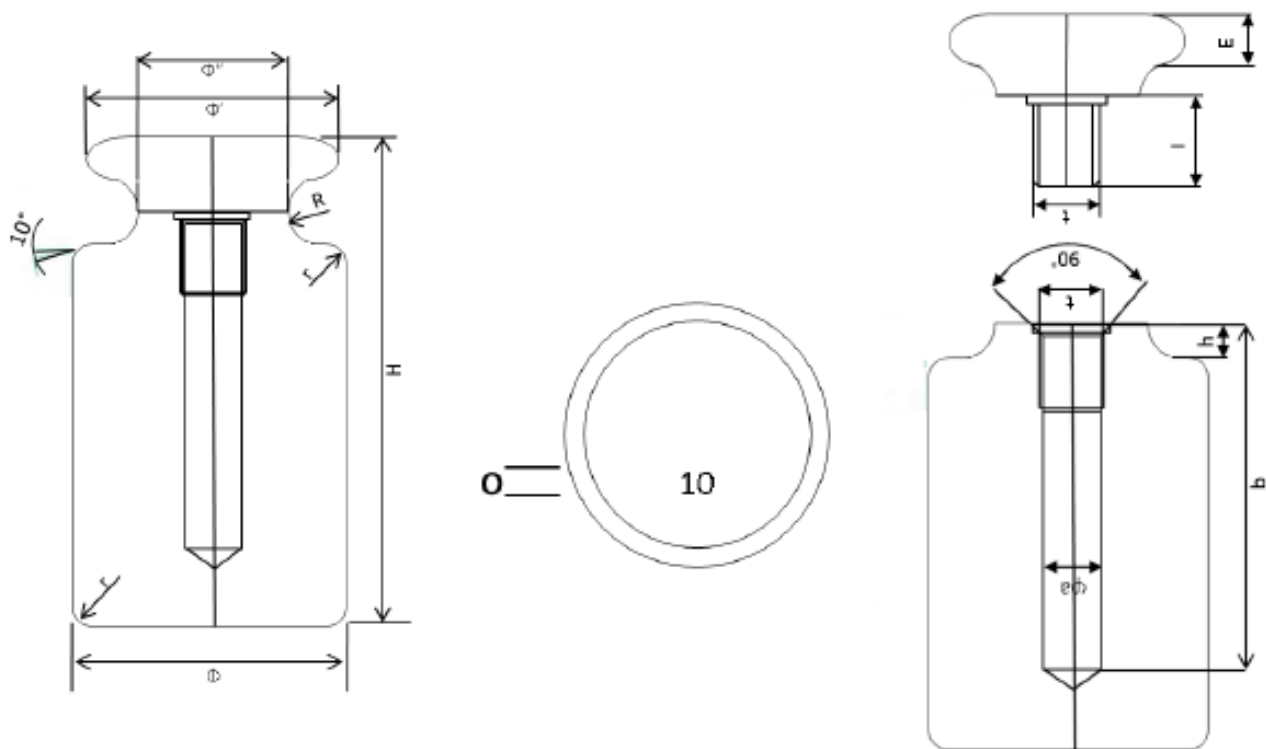


Tabela de Dimensões (milímetros)

Valor Nominal	Φ	Φ'	Φ''	H	E	R	r	b	a	h	l	t	o
10g	10	9	6	19	1,6	1,5	0,5	12	3	1,5	4	2,5	1
20g	13	11,4	7,5	22	2	2,5	1	16	4	2	6	4	1,5
50g	18	16	10	29	3	3,5	1	20	5	3	6	6	2
100g	22	19	13	39	4	3,5	1	25	6,5	3	9	7,8	2
200g	28	23	15	49	5	4,5	1,5	30	8	4	9,5	11	3,2
500g	37	34	22	66	6	5,5	1,5	45	8	4	13	12	3,2
1 kg	48	41	25	84	8	7	2	65	14	7	18	19	5
2 kg	60	53	36	105	10	10	2	75	18	6	20	23	5
5 kg	80	71	45	143	13	12	2	77	18	12	25	26	10
10 kg	101	88	58	182	19	15	3	116	20	12	20	24	10

QUADRO ANEXO À PORTARIA INMETRO/DIMEL N.º 166, DE 17 DE NOVEMBRO DE 2017.



REQUERENTE:
WL COMÉRCIO E CALIBRAÇÃO EM PESOS PADRÃO LTDA.

VISTAS FRONTAL, SUPERIOR E EM CORTE DOS PESOS PADRÃO DE 10 g A 10 kg DA COLEÇÃO MODELO WL-F1

ANEXO 2

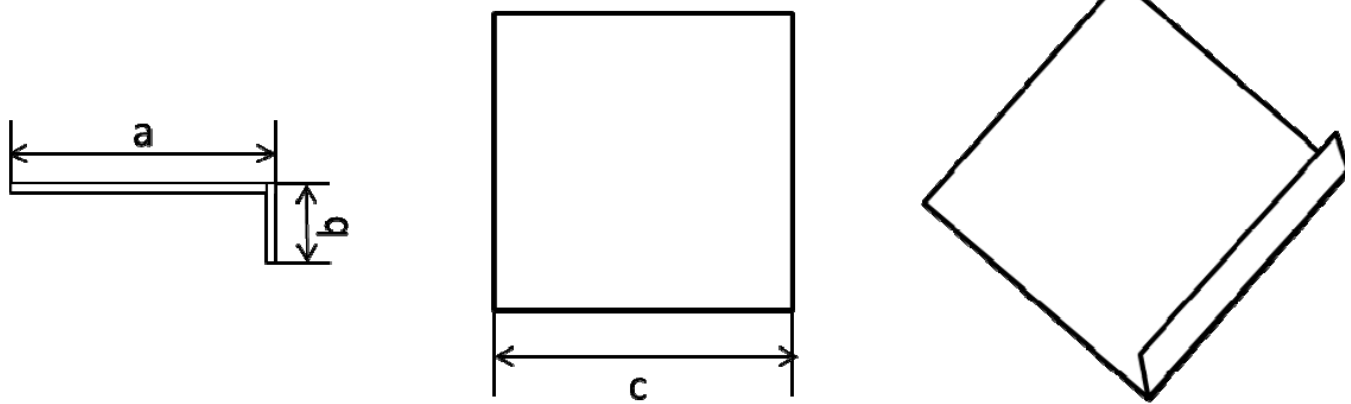


Tabela de Dimensões

Modelo	Valor Nominal	a (mm)	b (mm)	c (mm)
Quadrado	2mg	2,0	0,9	3,0
Quadrado	20mg	6,0	1,0	7,0
Quadrado	200mg	9,3	2,0	11,0

QUADRO ANEXO À PORTARIA INMETRO/DIMEL N.º 166, DE 17 DE NOVEMBRO DE 2017.



REQUERENTE:
WL COMÉRCIO E CALIBRAÇÃO EM PESOS PADRÃO LTDA.

VISTAS EM PERSPECTIVA, FRONTAL E LATERAL DOS
PESOS PADRÃO DE 2 mg, 20 mg E 200 mg DA COLEÇÃO
MODELO WL- F1

ANEXO 3

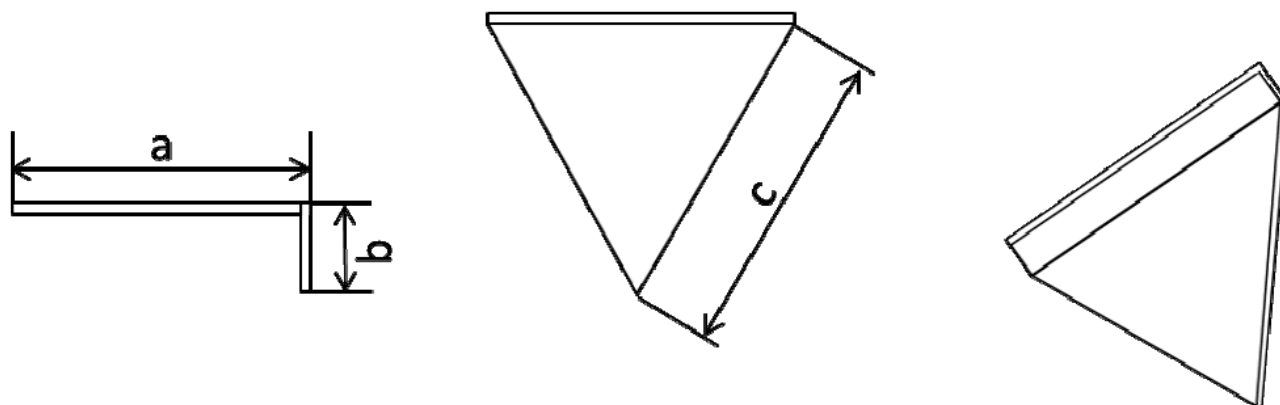


Tabela de Dimensões

Modelo	Valor Nominal	a (mm)	b (mm)	c (mm)
Triângulo	1mg	4,0	0,9	3,8
Triângulo	10mg	5,0	1,2	6,0
Triângulo	100mg	10,0	2,0	11,5

QUADRO ANEXO À PORTARIA INMETRO/DIMEL N.º 166, DE 17 DE NOVEMBRO DE 2017.



REQUERENTE:

WL COMÉRCIO E CALIBRAÇÃO EM PESOS PADRÃO LTDA.

VISTAS EM PERSPECTIVA, FRONTAL E LATERAL DOS PESOS PADRÃO DE 1 mg, 10 mg E 100 mg DA COLEÇÃO MODELO WL- F1

ANEXO 4

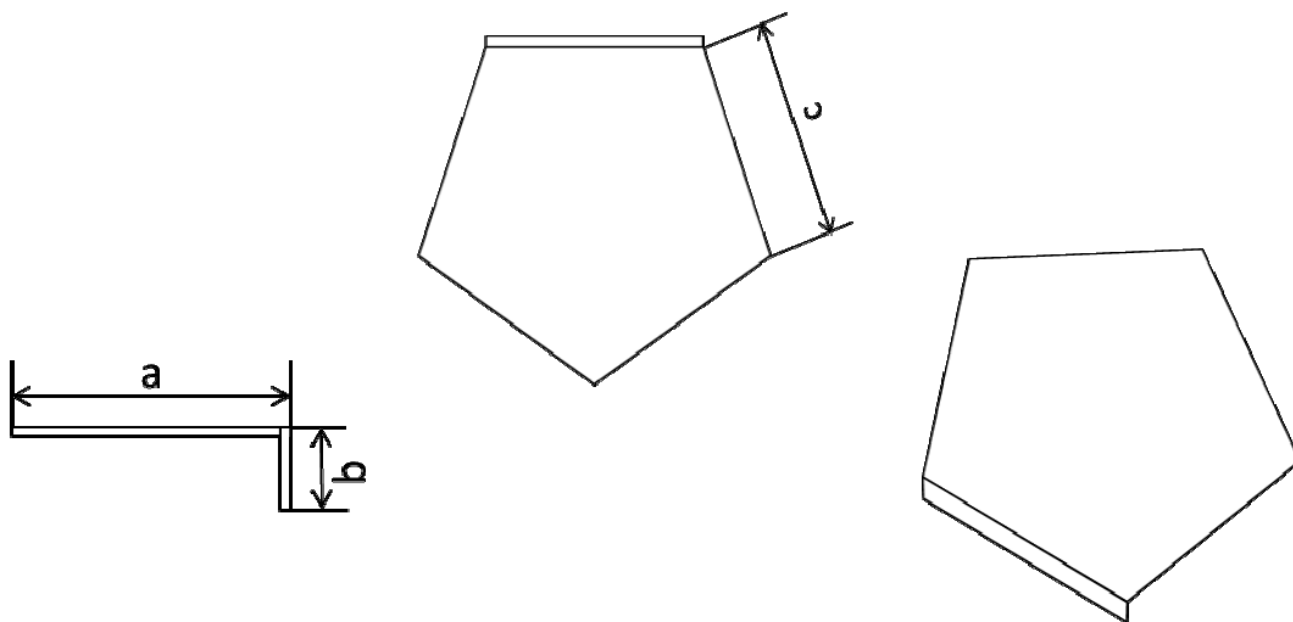


Tabela de Dimensões

Modelo	Valor Nominal	a (mm)	b (mm)	c (mm)
Pentágono	5mg	2,8	0,9	2,0
Pentágono	50mg	5,8	1,2	5,0
Pentágono	500mg	10,0	3,0	9,0

QUADRO ANEXO À PORTARIA INMETRO/DIMEL N.º 166, DE 17 DE NOVEMBRO DE 2017.



REQUERENTE:
WL COMÉRCIO E CALIBRAÇÃO EM PESOS PADRÃO LTDA.

VISTAS EM PERSPECTIVA, FRONTAL E LATERAL DOS
PESOS PADRÃO DE 5 mg, 50 mg E 500 mg DA COLEÇÃO
MODELO WL-F1

ANEXO 5