



Portaria Inmetro/Dimel n.º 165, de 14 de novembro de 2017.

O diretor de Metrologia Legal do Instituto Nacional de Metrologia, Qualidade e Tecnologia (Inmetro), no exercício da delegação de competência outorgada pela Portaria Inmetro n.º 257, de 12 de novembro de 1991, conferindo-lhe as atribuições dispostas no subitem 4.1, alínea "b", da regulamentação metrológica aprovada pela Resolução n.º 08, de 22 de dezembro de 2016, do Conmetro;

De acordo com os Regulamentos Técnicos Metrológicos para medidores eletrônicos de energia elétrica, aprovados pelas Portarias Inmetro n.º 586/2012, n.º 587/2012 e n.º 520/2014;

E considerando o constante do Processo Inmetro n.º 0052600.100324/2017-38 e do Sistema Orquestra n.º 365098, resolve:

Art. 1º Aprovar o modelo A1052 TB de medidor eletrônico de energia elétrica de múltipla tarifação, classe de exatidão B, marca Elster, e condições de aprovação a seguir especificadas:

#### 1 REQUERENTE

Nome: Elster Medição de Energia Ltda.

Endereço: Rua Marcos Wainstein, n.º 447, Distrito Industrial, Cachoeirinha-RS, CEP 94930-360.

CNPJ: 05.120.418/0001-56.

#### 2 FABRICANTE

Nome: Elster Medição de Energia Ltda.

Endereço: Rua Marcos Wainstein, n.º 447, Distrito Industrial, Cachoeirinha-RS, CEP 94930-360.

CNPJ: 05.120.418/0001-56.

#### 3 IDENTIFICAÇÃO DO MODELO

Instrumento de medição: Medidor eletrônico de energia elétrica de múltipla tarifação, para medição de energia ativa e/ou reativa, bidirecional, polifásico.

Marca: Elster.

Modelo: A1052 TB.

Classe de exatidão: B.

#### 4 CARACTERÍSTICAS METROLÓGICAS

O modelo a que se refere a presente portaria possui as seguintes características:

a) Tensão nominal: 120 V e/ou 240 V.





- b) Corrente nominal: 15 A.
- c) Corrente máxima: 120 A.
- d) Frequência nominal: 60 Hz.
- e) Número de elementos: 2 ou 3.
- f) Número de fios: 3 ou 4.
- g) Número de fases: 2 ou 3.
- h) Constantes: (Kh): 1,0 Wh/pulso e 1,0 varh/pulso.
- i) Constantes: (Ke): 1,0 Wh/pulso e 1,0 varh/pulso.
- j) Postos horários: Até 4 postos tarifários.
- k) Configurações: 2 fases / 3 fios / 2 elementos – ligação estrela;  
2 fases / 3 fios / 2 elementos – ligação delta;  
3 fases / 3 fios / 2 elementos – ligação delta;  
2 fases / 3 fios / 3 elementos – ligação estrela;  
2 fases / 3 fios / 3 elementos – ligação delta;  
3 fases / 4 fios / 3 elementos – ligação estrela;  
3 fases / 3 fios / 3 elementos – ligação delta;  
3 fases / 4 fios / 3 elementos – ligação delta.

## 5 DESCRIÇÃO FUNCIONAL

5.1 Medidor de energia elétrica para medição de energia ativa e/ou reativa indutiva e capacitiva em 4 quadrantes.

5.2 Dispositivo indicador: composto por mostrador digital de cristal líquido (LCD), de 6 dígitos inteiros, cujo número de casas decimais pode ser parametrizado em 0, 1, 2 ou 3 casas decimais. Modos de exibição conforme memorial descritivo e manual constante do Processo n.º 52600.52600.015860/2015.

5.3 Modo de registro: catraca (a energia contabilizada é sempre a energia direta nos registradores diretos), unidirecional (contabiliza as energias direta e reversa nos registradores diretos) e catraca nos dois sentidos (contabiliza a energia direta no registrador direto e a energia reversa no registrador reverso).

5.4 Dispositivo de verificação e calibração: possui dois LEDs metrológicos vermelhos, um para cada tipo de energia (ativa e reativa), e estão localizados na tampa frontal do medidor.

5.5 Interface de comunicação: Porta óptica e opcionalmente saída serial RS232 ou RS485.

5.6 Verificação do relógio interno do medidor: quando no modo de ensaio de relógio, utiliza o mesmo LED indicador de energia ativa.

5.7 Postos tarifários: características e configurações conforme memorial descritivo e manual constante do Processo Inmetro n.º 52600.015860/2015.

## 6 SOFTWARE

O software a ser utilizado no medidor faz parte da documentação constante do Processo Inmetro n.º 52600.015860/2015 e é o definido a seguir:

6.1 Versão de Firmware aprovada: 1.07

– Arquivo de código binário apresentado: A1052TB\_APPv107.bin

– Hash SHA256 – 90e1a53620033a08cdc73533155f4bdf3d8bc0ef0c448779562f681e040e1065

– Chave Pública



Serviço Público Federal

MINISTÉRIO DA INDÚSTRIA, COMÉRCIO EXTERIOR E SERVIÇOS  
INSTITUTO NACIONAL DE METROLOGIA, QUALIDADE E TECNOLOGIA – INMETRO

Continuação da Portaria Inmetro/Dimel n.º 165, de 14 de novembro de 2017.

N=68467320270a42b4cfd59ccee365d1cebc0a04b187d563a7c0e73697f52861f1c4d77ddb54fa3108a96afe1ebfcb04fed16e8474416264d83e7ee75feb130a2f3ff30acbbe53e0e6d89101f653c239098a761b6c311a62957bc0b857a7cf227fe89fd1115e088f38612063c6b94e603c9ba69004f89b09b706426cc095c29c9e=10001

– Assinatura

Digital=a232b03108a0e2d6df005819fda84797f7a1c9c71cbd0cbc4ec29b905b4dd44a21ff48786574ea364b602285a2fb8e037df39bf4be255e805818c489d998e4e03c6f1f02038124cf2a2d0bd75bcaec8f9db08994c2d5d9bd3ca0c281297ef1ea54f60a2b081ddefaa719f3639b59e1d25d0234295d18ca187bec33d6822ca40

## 7 ANEXOS

Anexo 1 - Vista Frontal - Modelo A1052 TB.

Anexo 2 - Plano de Selagem - Modelo A1052 TB.

Anexo 3 - Dimensões Externas - Modelo A1052 TB.

Anexo 4 - Diagramas de Ligação - Modelo A1052 TB.

Anexo 5 - Bloco de Terminais e Interface de Comunicação Serial - Modelo A1052 TB.

Anexo 6 - Vista Frontal do Bloco de Terminais - Modelo A1052 TB.

Anexo 7 - Placa de Identificação - Modelo A1052 TB.

Anexo 8 - Características do Mostrador - Modelo A1052 TB.

## 8 VALIDADE

Esta portaria terá validade até 31 de dezembro de 2021.

Art. 2º Esta portaria entra em vigor na data de sua publicação no Diário Oficial da União.

RAIMUNDO ALVES DE REZENDE  
Diretor de Metrologia Legal do Inmetro



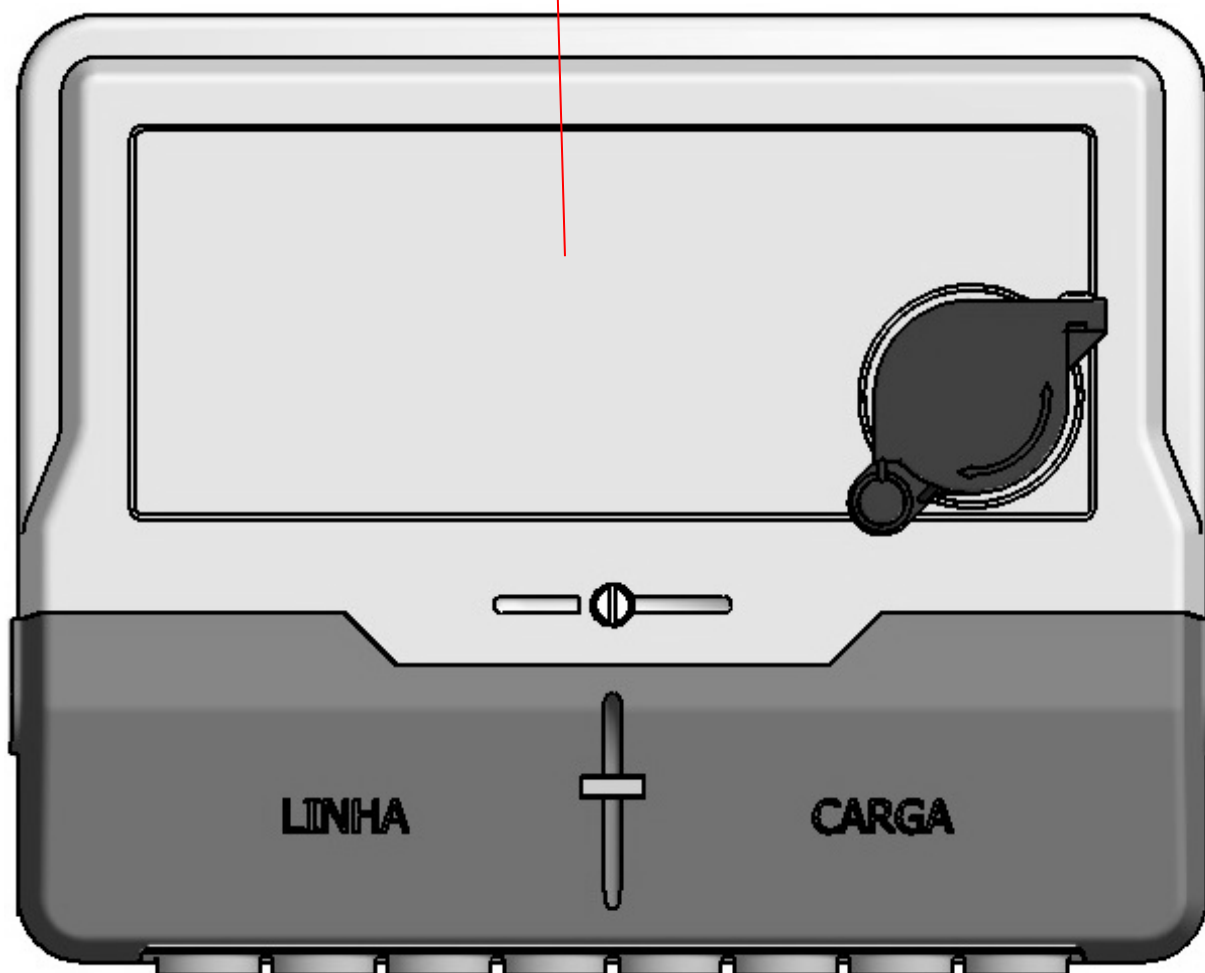
Diretoria de Metrologia Legal – Dimel

Divisão de Controle Legal de Instrumentos de Medição – Dicol

Endereço: Av. Nossa Senhora das Graças, 50 – Xerém – Duque de Caxias – RJ – CEP 25250-020

Telefone: (21) 2679-9150 – e-mail: dicol@inmetro.gov.br

Placa de identificação  
conforme anexo 07.



QUADRO ANEXO À PORTARIA INMETRO/DIMEL N.º165, DE 14 DE NOVEMBRO DE 2017.



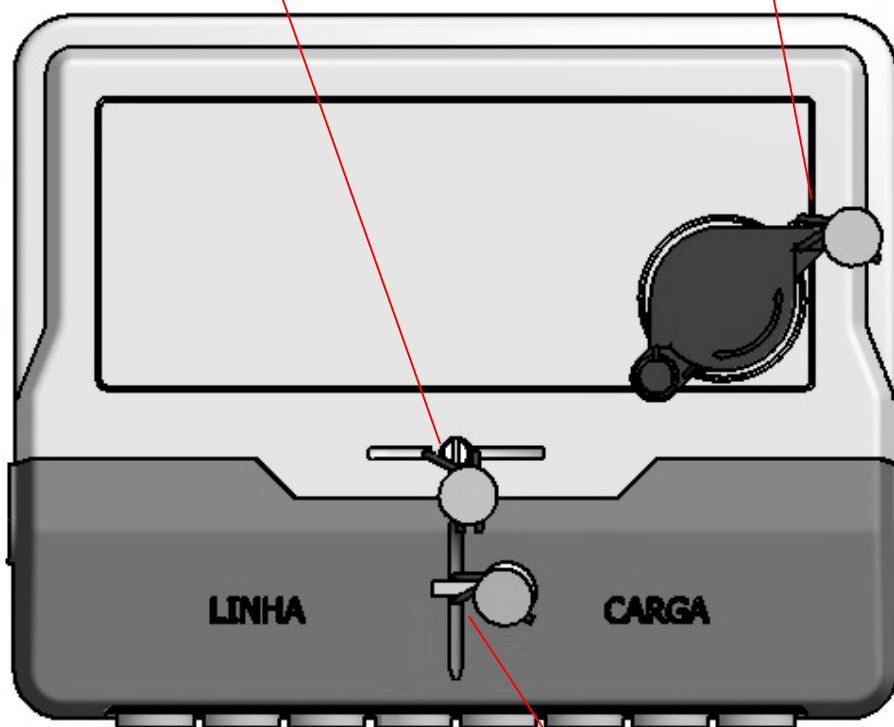
**REQUERENTE:**  
ELSTER MEDIÇÃO DE ENERGIA LTDA.

**VISTA FRONTAL**  
**MODELO A1052 TB**

ANEXO 1

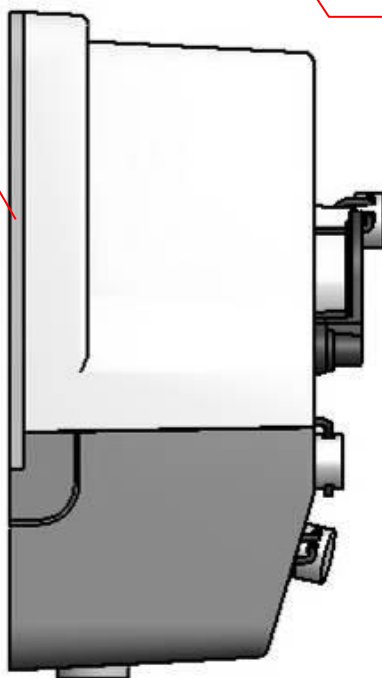
Ponto de selagem  
tampa principal.

Ponto de selagem  
da porta ótica



Pontos de solidarização  
ultrassom opcional no  
perímetro da tampa.

Ponto de selagem  
tampa do bloco.



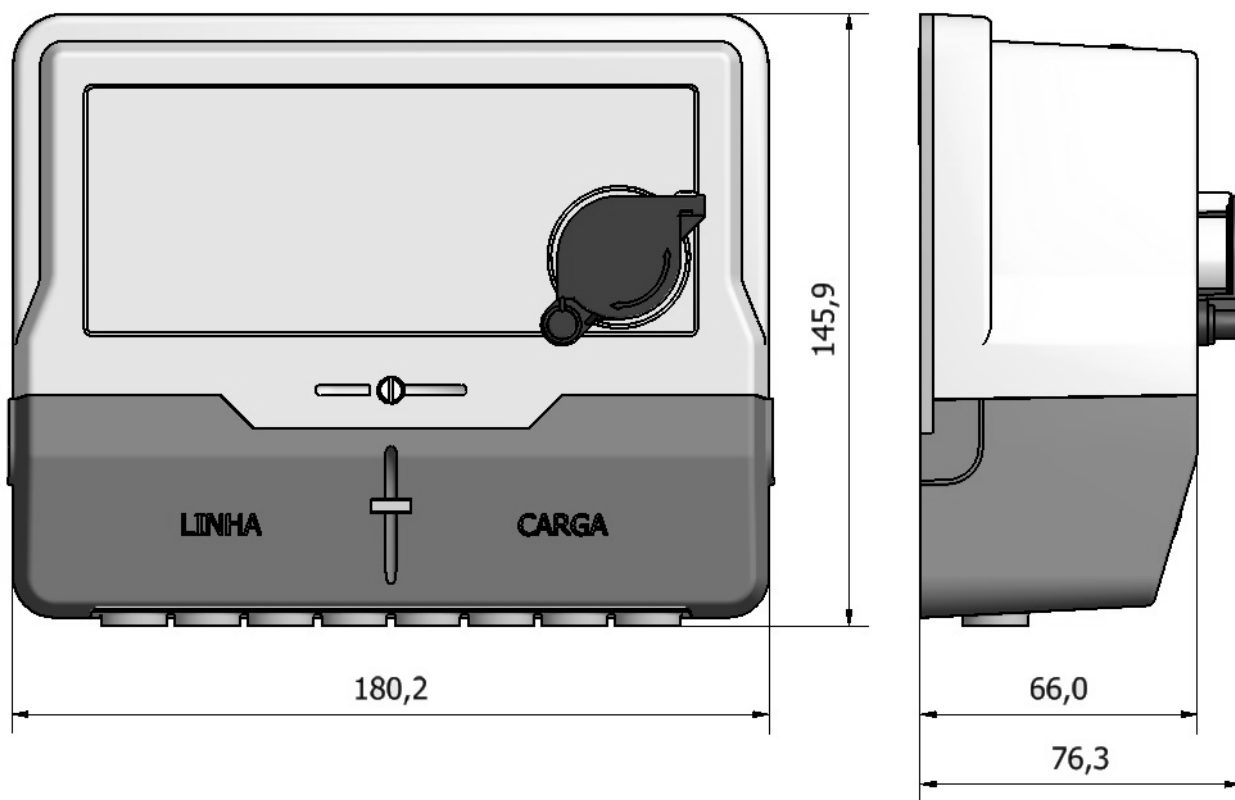
QUADRO ANEXO À PORTARIA INMETRO/DIMEL N.º165, DE 14 DE NOVEMBRO DE 2017.



**REQUERENTE:**  
ELSTER MEDIÇÃO DE ENERGIA LTDA.

**PLANO DE SELAGEM**  
MODELO A1052 TB

ANEXO 2



COTAS EM: mm

QUADRO ANEXO À PORTARIA INMETRO/DIMEL N.º165, DE 14 DE NOVEMBRO DE 2017.

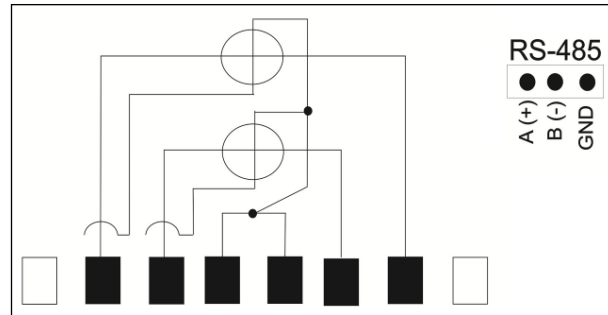
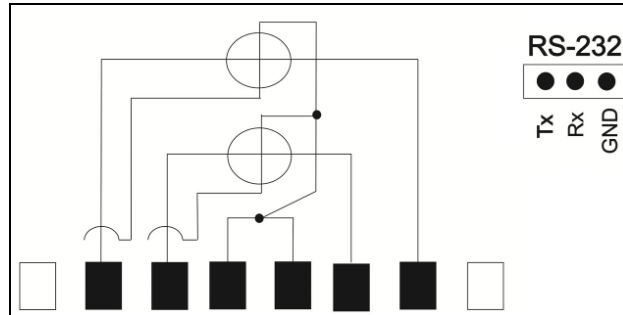


**REQUERENTE:**  
ELSTER MEDIÇÃO DE ENERGIA LTDA.

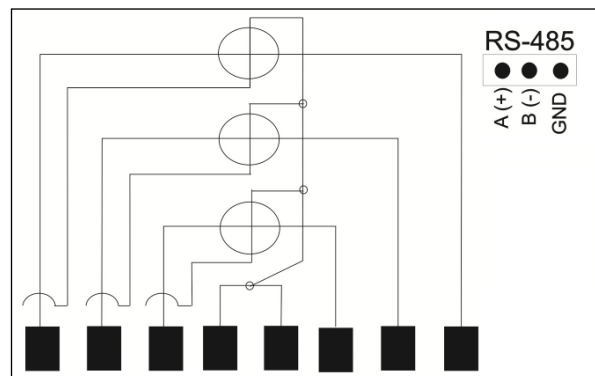
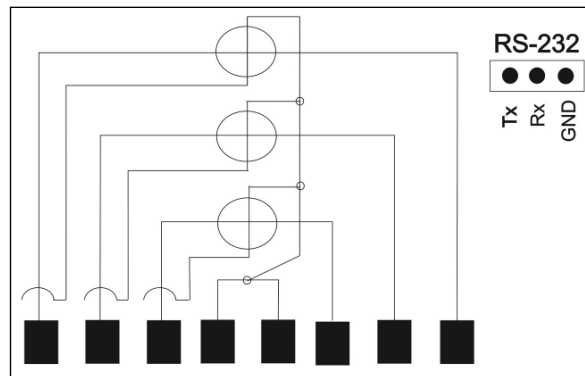
**DIMENSÕES EXTERNAS**  
MODELO A1052 TB

ANEXO 3

**2 elementos:**



**3 elementos:**



QUADRO ANEXO À PORTARIA INMETRO/DIMEL N.º165, DE 14 DE NOVEMBRO DE 2017.

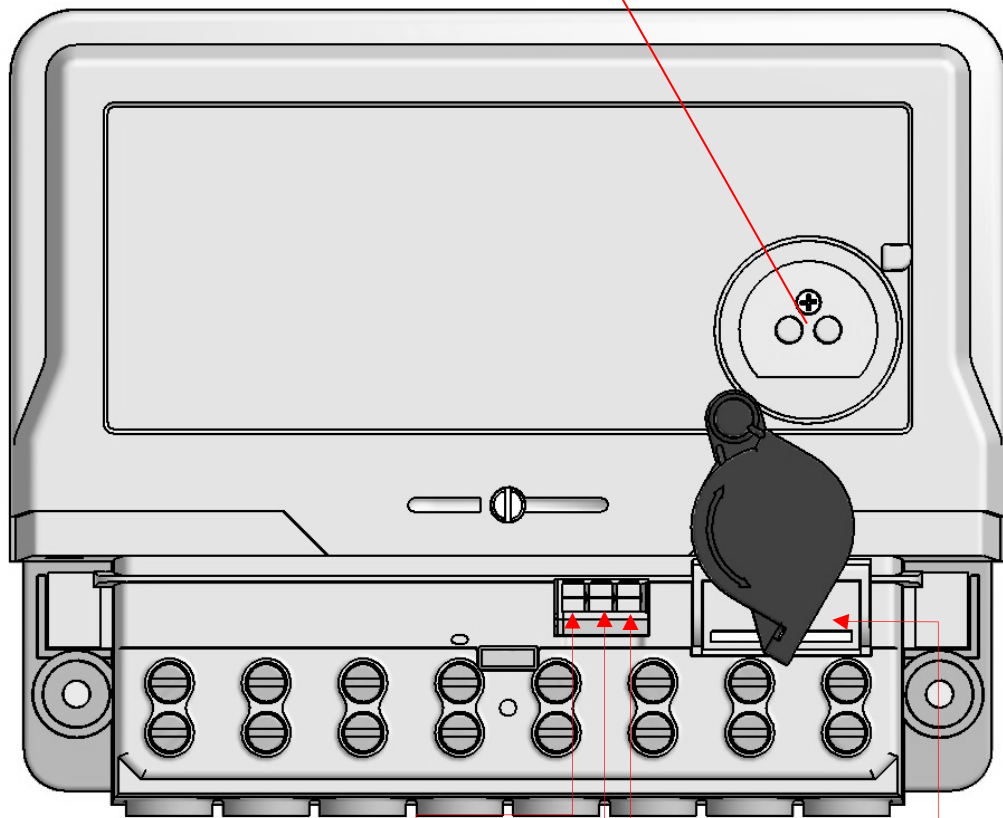


**REQUERENTE:**  
ELSTER MEDIÇÃO DE ENERGIA LTDA.

**DIAGRAMAS DE LIGAÇÃO**  
MODELO A1052 TB

ANEXO 4

Saída comunicação: Porta ótica



GND

Rx (RS-232) ou B (RS-485)

Tx (RS-232) ou A (RS-485)

Compartimento para bateria

QUADRO ANEXO À PORTARIA INMETRO/DIMEL N.º165, DE 14 DE NOVEMBRO DE 2017.

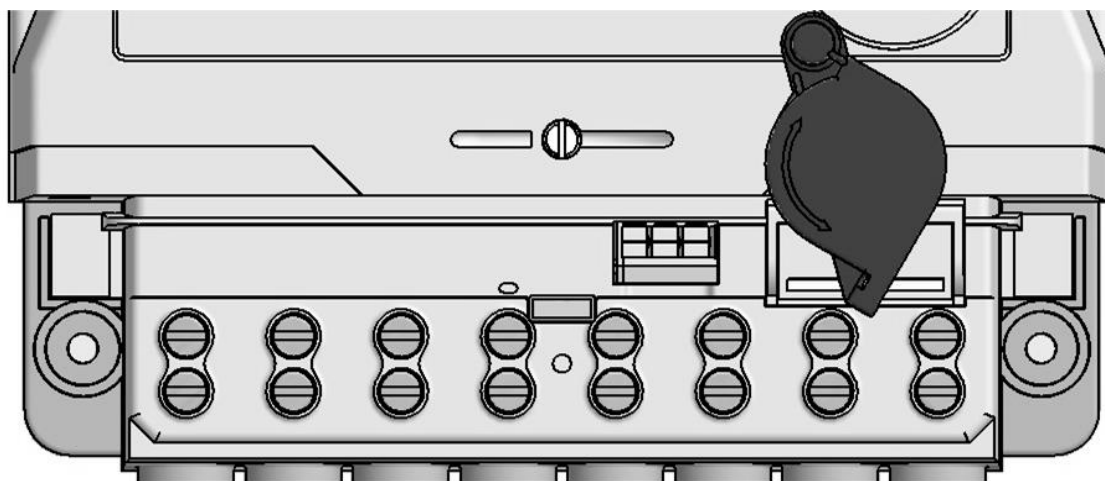
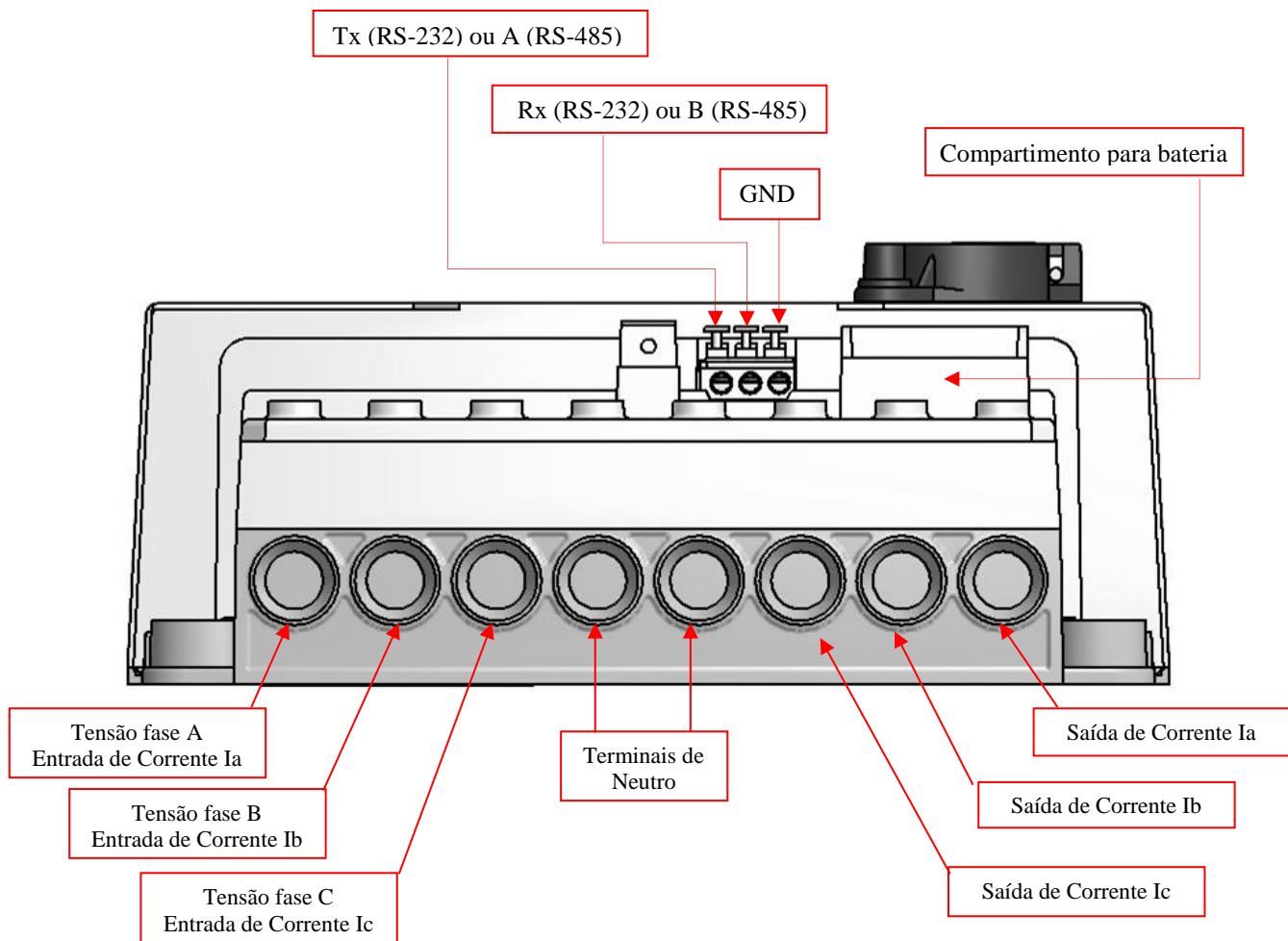


**REQUERENTE:**  
ELSTER MEDIÇÃO DE ENERGIA LTDA.

**BLOCO DE TERMINAIS E INTERFACE DE COMUNICAÇÃO  
SERIAL  
MODELO A1052 TB**

ANEXO 5





QUADRO ANEXO À PORTARIA INMETRO/DIMEL N.º165, DE 14 DE NOVEMBRO DE 2017.



**REQUERENTE:**  
ELSTER MEDIÇÃO DE ENERGIA LTDA.

**VISTA FRONTAL DO BLOCO DE TERMINAIS**  
MODELO A1052 TB

ANEXO 6

Tensões: 120V  
240V ou  
120V, 240V

Inscrições:  
Fases: 2 ou 3 (opcional);  
Fios: 3 ou 4;  
Elementos: 2 ou 3EL.  
Ligação: Estrela ou Triângulo

Inscrição opcional para o  
medidor com energia reativa.

Inscrições:  
kWh ou **1Wh**.

Espaço reservado para  
legenda do mostrador.

Ano ou Mês / Ano  
de fabricação.



Esquema de  
ligação conforme  
anexo 4.

Espaço reservado para  
informações do cliente.

Registrador: Dir+Rev, Direto,  
Dir e Rev (ver legenda).

#### Registrador:

Dir + Rev: 1 registrador unidirecional

Dir e Rev: 2 registradores catraca: 1 para direto e 1 para reverso

Direto: 1 registrador catraca direto

Nota: Inscrições em branco (fundo preto) ou inscrições em preto (fundo branco).

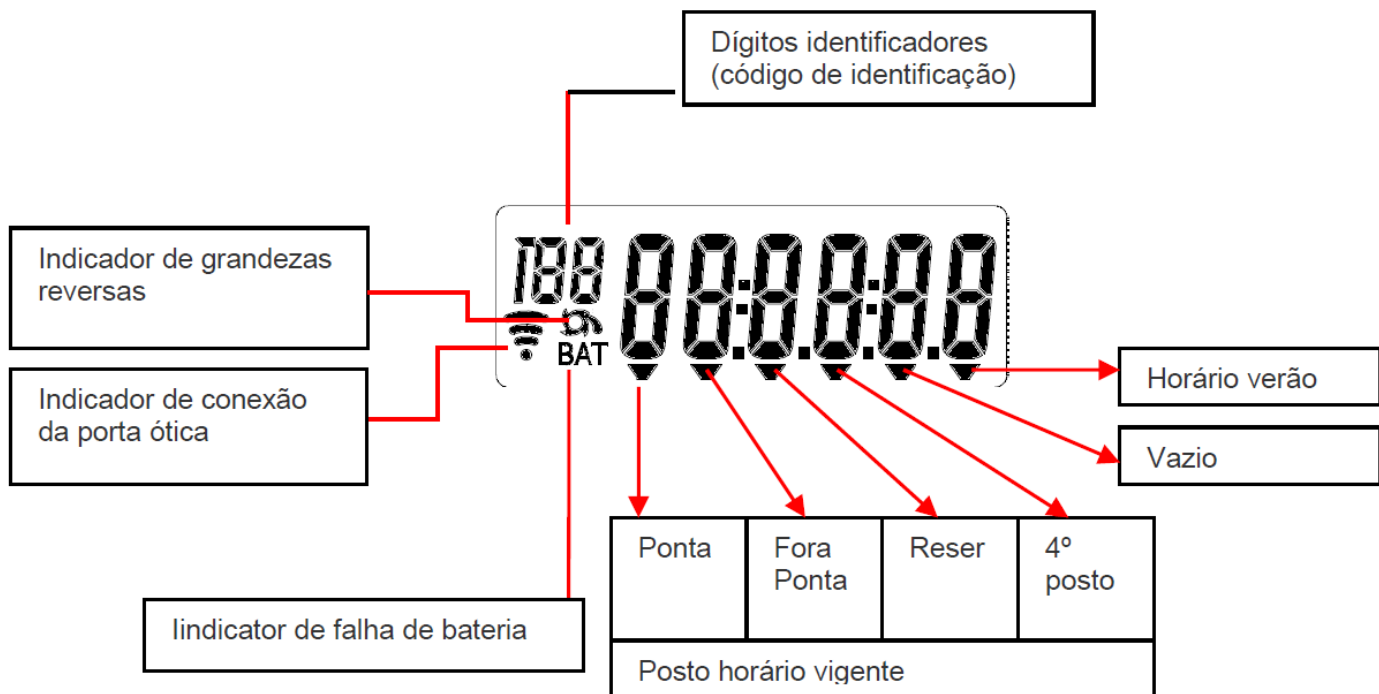
QUADRO ANEXO À PORTARIA INMETRO/DIMEL N.º165, DE 14 DE NOVEMBRO DE 2017.



**REQUERENTE:**  
ELSTER MEDIÇÃO DE ENERGIA LTDA.

**PLACA DE IDENTIFICAÇÃO**  
MODELO A1052 TB

ANEXO 7



QUADRO ANEXO À PORTARIA INMETRO/DIMEL N.º165, DE 14 DE NOVEMBRO DE 2017.



**REQUERENTE:**  
ELSTER MEDIÇÃO DE ENERGIA LTDA.

**CARACTERÍSTICAS DO MOSTRADOR**  
MODELO A1052 TB

ANEXO 8