



Portaria Inmetro/Dimel n.º 164, de 17 de novembro de 2017.

O diretor de Metrologia Legal do Instituto Nacional de Metrologia, Qualidade e Tecnologia (Inmetro), no exercício da delegação de competência outorgada pela Portaria Inmetro n.º 257, de 12 de novembro de 1991, conferindo-lhe as atribuições dispostas no subitem 4.1, alínea "b", da regulamentação metrológica aprovada pela Resolução n.º 08, de 22 de dezembro de 2016, do Conmetro;

De acordo com os Regulamentos Técnicos Metrológicos vigentes para medidores eletrônicos de energia elétrica;

Considerando o constante do Processo Inmetro n.º 52600.100363/2017-35 e do Sistema Orquestra n.º 1052058;

Considerando que no processo de avaliação do modelo ELO2101A, aprovado pela Portaria Dimel/Inmetro n.º 269, de 25 de outubro de 2007, foram adotados como critérios os requisitos constantes do Regulamento Técnico Metrológico anexo à Portaria Inmetro n.º 431/2007;

Considerando os termos da Portaria Inmetro/Dimel n.º 349, de 6 de novembro de 2008, e da Portaria Inmetro n.º 131, de 12 de julho de 2012, que alteram a Portaria Dimel/Inmetro n.º 269, de 25 de outubro de 2007;

Considerando que o Regulamento Técnico Metrológico anexo à Portaria Inmetro n.º 431/2007 foi substituído pelo Regulamento Técnico Metrológico anexo à Portaria Inmetro n.º 586, de 1º de novembro de 2012, e n.º 587, de 5 de novembro de 2012, resolve:

Art. 1º Autorizar, no modelo aprovado pela Portaria Dimel/Inmetro n.º 269/2007, alterada pelas Portarias Dimel/Inmetro n.º 349, de 6 de novembro de 2008, e n.º 131, de 12 de julho de 2012, a montagem opcional do bloco de terminais usando bornes de alça, também denominados bornes de gaveta, em lugar dos bornes usinados.

Parágrafo único. Esta autorização não isenta o modelo aprovado pela Portaria Dimel/Inmetro n.º 269/2007 de submetê-lo, até 31 de dezembro de 2021, aos ensaios previstos nos RTM aprovados pelas Portarias Inmetro n.º 586/2012 e n.º 587/2012, em casos de modificações metrológicas ou de softwares ou hardwares posteriores que possam interferir no desempenho do instrumento.



Serviço Público Federal

MINISTÉRIO DA INDÚSTRIA, COMÉRCIO EXTERIOR E SERVIÇOS  
INSTITUTO NACIONAL DE METROLOGIA, QUALIDADE E TECNOLOGIA – INMETRO

Continuação da Portaria Inmetro/Dimel n.º 164, de 17 de novembro de 2017.

Art. 2º Incluir no item 8 da Portaria Inmetro/Dimel n.º 269, de 25 de outubro de 2007, os desenhos anexos a esta portaria:

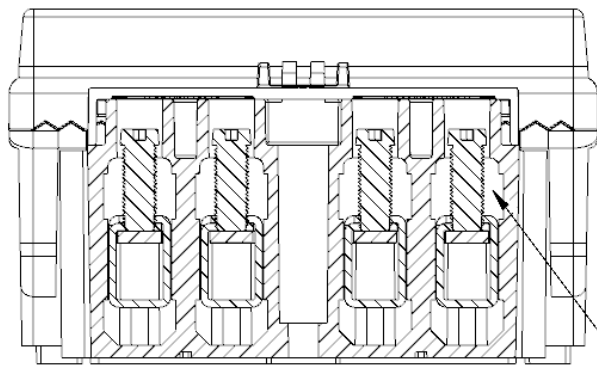
(...)

“ANEXO 15 - Detalhe da montagem opcional de borne tipo alça (Opcional 4)”

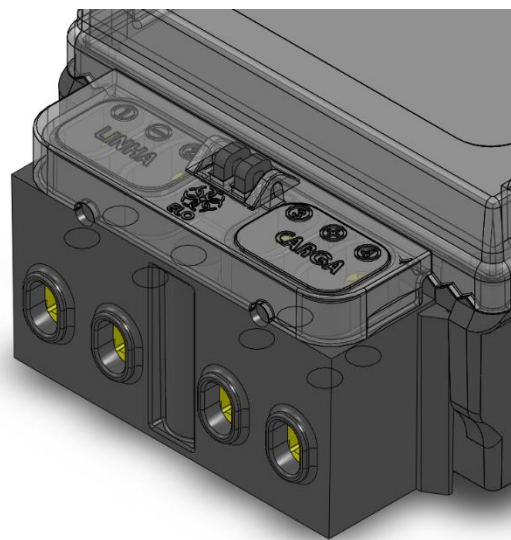
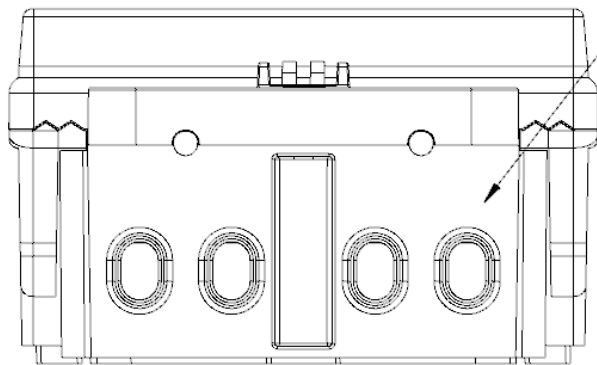
Art. 3º Esta portaria entra em vigor na data de sua publicação no Diário Oficial da União.

RAIMUNDO ALVES DE REZENDE  
Diretor de Metrologia Legal do Inmetro





ALOJAMENTO PARA ACIONAMENTO  
DO BORNE TIPO ALÇA



QUADRO ANEXO À PORTARIA INMETRO/DIMEL N.º 164, DE 17 DE NOVEMBRO DE 2017.



**REQUERENTE:**  
ELO SISTEMAS ELETRÔNICOS S.A.

DETALHE DA MONTAGEM OPCIONAL DE BORNE TIPO ALÇA  
(OPCIONAL 4)

ANEXO 15