



Portaria Inmetro /Dimel n.º 157, 6 de novembro de 2017.

O diretor de Metrologia Legal do Instituto Nacional de Metrologia, Qualidade e Tecnologia (Inmetro), no exercício da delegação de competência outorgada pela Portaria Inmetro n.º 257, de 12 de novembro de 1991, conferindo-lhe as atribuições dispostas no subitem 4.1, alínea "b", da regulamentação metrológica aprovada pela Resolução n.º 08, de 22 de dezembro de 2016, do Conmetro,

De acordo com o Regulamento Técnico Metrológico para pesos, aprovado pela Portaria Inmetro n.º 233, de 22 de dezembro de 1994; e,

E considerando o constante do Processo Inmetro n.º 0052600.00011446/2017 e do Sistema Orquestra n.º 908796, resolve:

Art. 1º Aprovar a coleção de pesos padrão de 1 g a 10 kg, modelo WL M₁, classe de exatidão M₁, marca WL Pesos Padrão, e condições de aprovação a seguir especificadas:

1 REQUERENTE

Nome: WL Comércio e Calibração em Pesos Padrão Ltda.

Endereço: Rua Manoel Lopes da Cunha, 115, Pirituba, CEP: 05132 070 – São Paulo – SP.

CNPJ: 10.504.346/0001-80

2 FABRICANTE

Nome: WL Comércio e Calibração em Pesos Padrão Ltda.

Endereço: Rua Manoel Lopes da Cunha, 115, Pirituba, CEP: 05132 070 – São Paulo - SP

3 IDENTIFICAÇÃO DO MODELO

Instrumento de medição: Coleção de Pesos Padrão de 1 g a 10 kg.

Marca: WL Pesos Padrão

Modelo: WL- M1

Classe de exatidão: M₁

4 CARACTERÍSTICAS METROLÓGICAS

O modelo a que se refere a presente portaria possui as seguintes características:

TABELA – Características Metrológicas

Modelo	WL- M1
Classe de Exatidão	M ₁
Valor Nominal	1 g, 2 g, 5 g, 10 g, 20 g, 50 g, 100 g, 200 g, 500 g, 1 kg, 2 kg, 5 kg e 10 kg .



5 FORMA, DIMENSÕES E QUALIDADE DOS MATERIAIS

5.1 Forma: Os pesos da coleção modelo WL-M1, de valores nominais de 1 g a 10 kg apresentam formato cilíndrico.

5.2 Dimensões: Conforme memorial descritivo e desenhos.

5.3 Material: Aço Inoxidável 420.

6 CONDIÇÕES PARTICULARES DE CONSTRUÇÃO E INSTALAÇÃO

6.1 Os pesos da coleção da coleção modelo WL- M1 de 1 g à 20 g não possuem câmara de ajustagem.

6.2 Os pesos da coleção da coleção modelo WL- M1 de 50 g à 10 kg são dotados câmara de ajustagem.

6.3 Apresentação: Os pesos a que refere a presente portaria devem estar acondicionados em estojos de material adequado com cavidades individuais. A classe de exatidão deve ser indicada na tampa do estojo.

7 ANEXOS

Anexo 1 - Vistas frontal e superior dos pesos de 1 g a 20 g da coleção modelo WL- M1.

Anexo 2 - Vistas frontal, superior e em corte dos pesos de 50 g a 10 kg da coleção modelo WL- M1.

Art. 2º Esta Portaria entra em vigor na data de sua publicação no Diário Oficial da União.

RAIMUNDO ALVES DE REZENDE
Diretor de Metrologia Legal do Inmetro

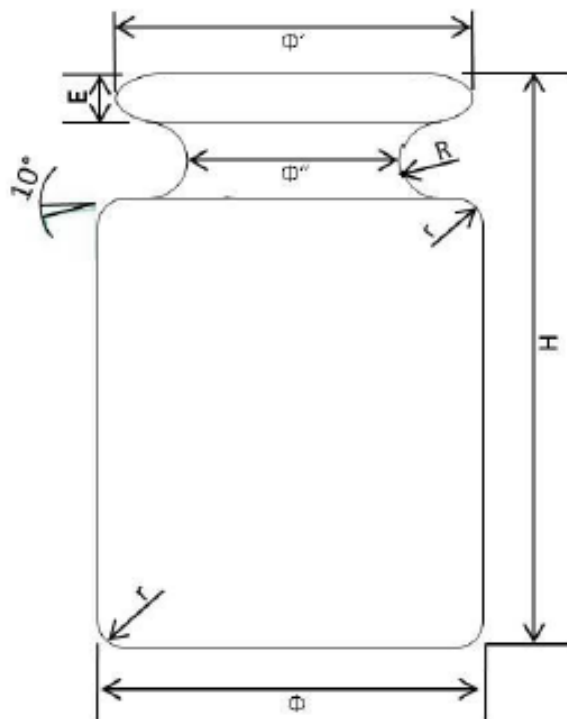
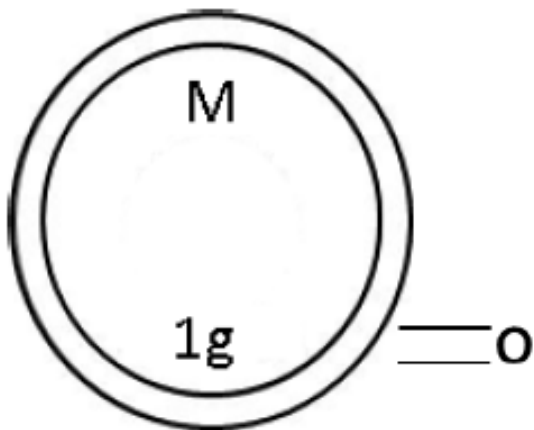


Tabela de Dimensões (milímetros)

Valor Nominal	Φ	Φ'	Φ''	H	E	R	r	o
1g	5	5	3	7	1	0,9	0,5	1
2g	6	5,5	3	10	1	0,9	0,5	1
5g	8	7	4,5	14	1,4	1,25	0,5	1
10g	10	9	6	17	1,6	1,5	0,5	1
20g	13	11,5	7,5	21	2	1,8	0,5	1,5

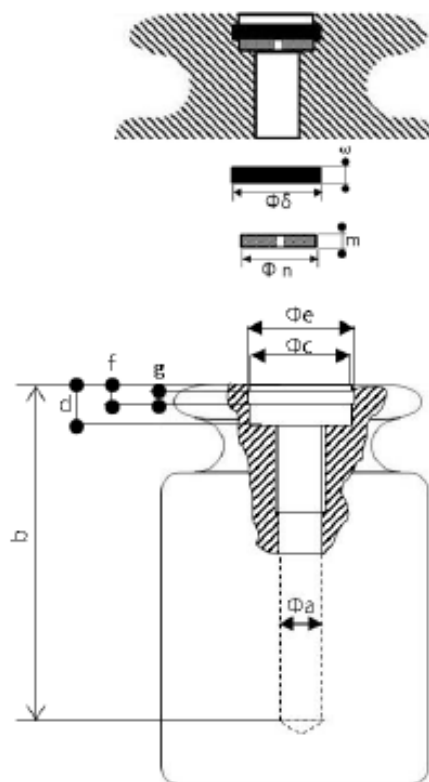
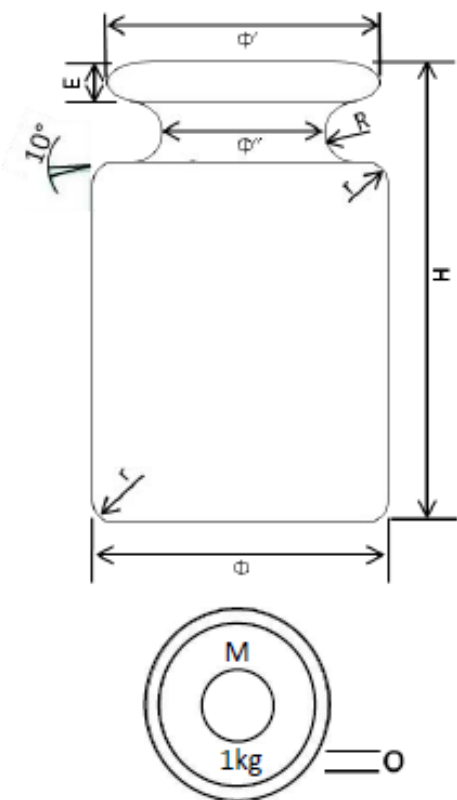
QUADRO ANEXO À PORTARIA INMETRO/DIMEL Nº 157, DE 6 DE NOVEMBRO DE 2017.



REQUERENTE:
WL COMÉRCIO E CALIBRAÇÃO EM PESOS PADRÃO LTDA.

VISTAS FRONTAL E SUPERIOR DOS PESOS DE 1 g A 20 g
DA COLEÇÃO MODELO WL- M1.

ANEXO 1



Valor Nominal	Φ	Φ'	Φ''	H	E	R	r	o	a	b	c	d	e	f	g	m	n	δ	ε
50g	18	16	10	30	3	2,5	1	2	4,5	23	7,5	3	8	2	1	1,5	7	7	1,5
100g	22	19	13	40	4	3,5	1	2	4,5	27	7,5	3	9	2	1	1,5	7	7	1,5
200g	28	24	15	51	5	4,5	1,5	3,2	7	35	11	4,5	12	2,5	1,5	2	10	10	2
500g	38	33	20	69	6	5,5	1,5	3,2	7	50	11	4,5	12	2,5	1,5	2	10	10	2
1 kg	49	43	27	81	8	7	2	5	12	60	18,5	7	20	4	2,5	3	18	18	3
2 kg	61	54	35	103	10	9	2	5	12	70	18,5	7	20	4	2,5	3	18	18	3
5 kg	81	72	46	142	13	12	2	10	18	120	24,5	8	26,5	4	2,5	4	24	24	3
10 kg	100	92	58	185	12	15	8	10	18	160	24	8	26,5	5	3	4	24	24	4

QUADRO ANEXO À PORTARIA INMETRO/DIMEL Nº 157, DE 6 DE NOVEMBRO DE 2017.



REQUERENTE:
WL COMÉRCIO E CALIBRAÇÃO EM PESOS PADRÃO LTDA

VISTAS FRONTAL, SUPERIOR E EM CORTE DOS PESOS
DE 50 g A 10 kg DA COLEÇÃO MODELO WL- M1.

ANEXO 2