



Portaria Inmetro/Dimel n.º 155, de 6 de novembro de 2017.

O diretor de Metrologia Legal do Instituto Nacional de Metrologia, Qualidade e Tecnologia (Inmetro), no exercício da delegação de competência outorgada pela Portaria Inmetro n.º 257, de 12 de novembro de 1991, conferindo-lhe as atribuições dispostas no subitem 4.1, alínea "b", da regulamentação metrológica aprovada pela Resolução n.º 08, de 22 de dezembro de 2016, do Conmetro;

De acordo com o Regulamento Técnico Metrológico para instrumentos de pesagem não automáticos, aprovado pela Portaria Inmetro n.º 236, de 22 de dezembro de 1994;

E considerando os elementos constantes do Processo Inmetro n.º 0052600.00024320/2016 e do Sistema Orquestra n.º 753693, resolve:

Art. 1º Aprovar os modelos d20, i20, i30, i35, i40, i40 BS, i40-DR, i40-DR-BS, i40 PM, i40PM BS e i410, de dispositivos indicadores para instrumentos de pesagem, marca Precia Molen, e condições a seguir especificadas:

1 REQUERENTE/FABRICANTE

Nome: Precia Molen Brasil Sistemas de Pesagem Ltda.

Endereço: Rua Comendador Felício Lanzara, 126, Jardim Jussara, CEP 05525050, São Paulo-SP.

CNPJ: 13382815/0001-24.

2 IDENTIFICAÇÃO DO MODELO

Instrumento de medição: Dispositivo indicador para instrumento de pesagem.

Marca: Precia Molen.

Modelos: d20, i20, i30, i35, i40, i40 BS, i40-DR, i40-DR-BS, i40 PM, i40PM BS e i410.

Classe de exatidão: **III**.

3 CARACTERÍSTICAS METROLÓGICAS

Os modelos a que se refere a presente portaria possuem características metrológicas conforme a tabela 1, a seguir:

Tabela 1 – Características Metrológicas

Modelos	d20, i20, i30, i35, i40, i40 BS, i40-DR, i40-DR-BS, i40 PM, i40PM BS e i410
Classe de Exatidão	III



Número Máximo de Valores de Divisão de Verificação $n_{(max)}$	10000
---	-------

4 DESCRIÇÃO FUNCIONAL

4.1 Dispositivo indicador para instrumento de pesagem, eletrônico, digital do tipo LCD, com até sete dígitos de sete segmentos, cujo funcionamento está baseado no princípio de um microprocessador analógico digital contendo um mostrador, que fornece as seguintes indicações principais:

4.1.1 Teste de inicialização: quando da energização, serão acesos todos os segmentos do display, mostrando o estado de todos os dígitos; após, se apresentará no mostrador a indicação de zero.

4.1.2 Massa medida: Indicada por meio de até sete dígitos.

4.1.3 Sobrecarga: Indicada pela visualização de uma sequência de sete segmentos “-----” em traço superior no mostrador.

4.1.4 Subcarga: Indicada pela visualização de uma sequência de sete segmentos “-----” em traço inferior no mostrador.

4.2 Legendas: De acordo com memorial descritivo e manual constantes do processo.

4.3 Dispositivos complementares:

4.3.1 Teclas: De acordo com memorial descritivo e manual constantes do processo.

4.3.2 Outros dispositivos:

4.3.2.1 Dispositivo de retorno a zero semiautomático.

4.3.2.2 Dispositivo de manutenção de zero.

4.3.2.3 Dispositivo de tara semiautomático do tipo subtrativo.

4.3.2.2 Interfaces de comunicação: RS232C e opcionais RS485, RS422, USB, Profibus e Canbus.

5 CONDIÇÕES PARTICULARES DE CONSTRUÇÃO, INSTALAÇÃO E RESTRIÇÕES

5.1 Os modelos d20, i20, i30, i35, i40, i40 BS, i40-DR, i40-DR-BS, i40 PM, i40PM BS e i410 terão uso interdito em instrumentos de pesagem utilizados para venda direta ao público, de que trata o subitem 4.14 do Regulamento Técnico Metrológico aprovado pela Portaria Inmetro n.º 236/1994.

5.2 Quando da adaptação dos modelos d20, i20, i30, i35, i40, i40 BS, i40-DR, i40-DR-BS, i40 PM, i40PM BS e i410, em instrumentos de pesagem em utilização, a carga máxima e o valor de divisão do instrumento de pesagem modificado podem diferir da carga máxima e do valor de divisão do instrumento de pesagem original desde que:

a) a carga máxima (Max) do instrumento de pesagem original seja arredondada para um valor imediatamente superior, correspondente a um valor de verificação “e” (no presente caso $e=d$) compatível com o instrumento de pesagem modificado;

b) a relação Max/d para $e=d$ não exceda o número máximo de divisão (n) para o qual os dispositivos indicadores para instrumento de pesagem foram aprovados.

6 ANEXOS

Anexo 1 - Vistas frontal, lateral e teclado do modelo d20 de dispositivo indicador para instrumento de pesagem, marca Precia Molen.

Anexo 2 - Vistas frontal, lateral e teclado do modelo i20 de dispositivo indicador para instrumento de pesagem, marca Precia Molen.

Anexo 3 - Vistas do teclado, frontal e lateral do modelo i30 de dispositivo indicador para instrumento de pesagem, marca Precia Molen.



Anexo 4 - Vistas do teclado, frontal e lateral do modelo i35 de dispositivo indicador para instrumento de pesagem, marca Precia Molen.

Anexo 5 - Vistas do teclado, frontal e lateral do modelo i40 de dispositivo indicador para instrumento de pesagem, marca Precia Molen.

Anexo 6 - Vistas do teclado, frontal e lateral do modelo i40 BS de dispositivo indicador para instrumento de pesagem.

Anexo 7 - Vista traseira com detalhe do plano de selagem dos modelos d20, i20, i30, i35, i40 e i40 BS de dispositivo indicador para instrumento de pesagem.

Anexo 8 - Vista do teclado dos modelos i40-DR e i40-DR-BS de dispositivo indicador para instrumento de pesagem.

Anexo 9 - Vista frontal com detalhe do plano de selagem do modelo i40-DR de dispositivo indicador para instrumento de pesagem.

Anexo 10 - Vista frontal com detalhe do plano de selagem dos modelos i40-DR-BS de dispositivo indicador para instrumento de pesagem.

Anexo 11 - Vista traseira dos modelos i40-DR e i40-DR-BS de dispositivo indicador para instrumento de pesagem.

Anexo 12 - Vista do teclado dos modelos i40 PM e i40 PM BS de dispositivo indicador para instrumento de pesagem.

Anexo 13 - Vistas frontal e lateral dos modelos i40 PM e i40 PM BS de dispositivo indicador para instrumento de pesagem.

Anexo 14 - Vista traseira com detalhe do plano de selagem dos modelos i40 PM e i40 PM BS de dispositivo indicador para instrumento de pesagem.

Anexo 15 - Vista do teclado do modelo i410 de dispositivo indicador para instrumento de pesagem.

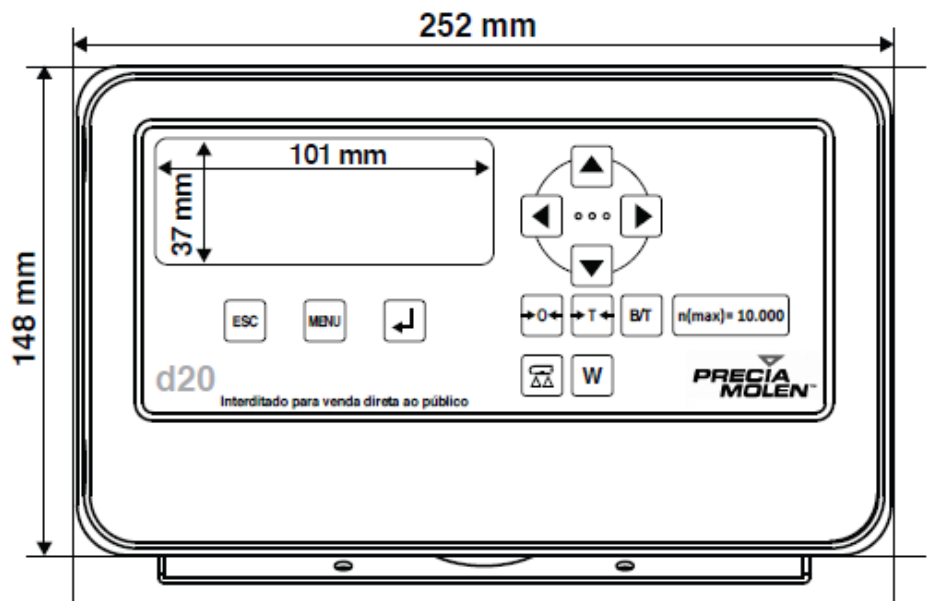
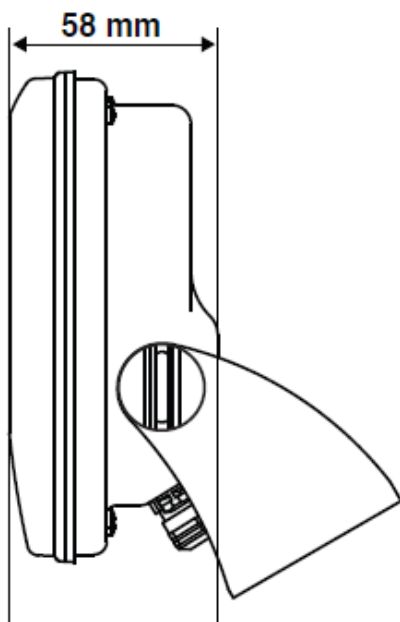
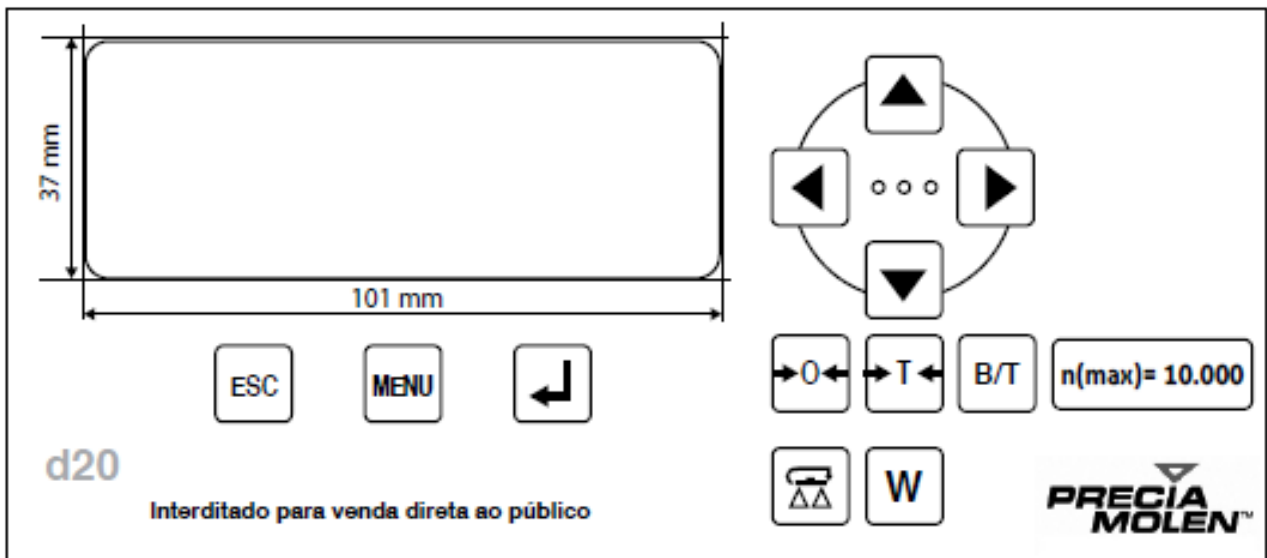
Anexo 16 - Vistas frontal e lateral do modelo i410 de dispositivo indicador para instrumento de pesagem.

Anexo 17 - Vista traseira com detalhe do plano de selagem do modelo i410 de dispositivo indicador para instrumento de pesagem.

Anexo 18 - Placa de identificação dos modelos d20, i20, i30, i35, i40, i40 BS, i40-DR, i40-DR-BS, i40 PM, i40PM BS e i410 de dispositivo indicador para instrumento de pesagem.

Art. 2º Esta portaria entra em vigor na data de sua publicação no Diário Oficial da União.

RAIMUNDO ALVES DE REZENDE
Diretor de Metrologia Legal do Inmetro



QUADRO ANEXO À PORTARIA INMETRO/DIMEL N.º 155 DE 6 DE NOVEMBRO DE 2017.

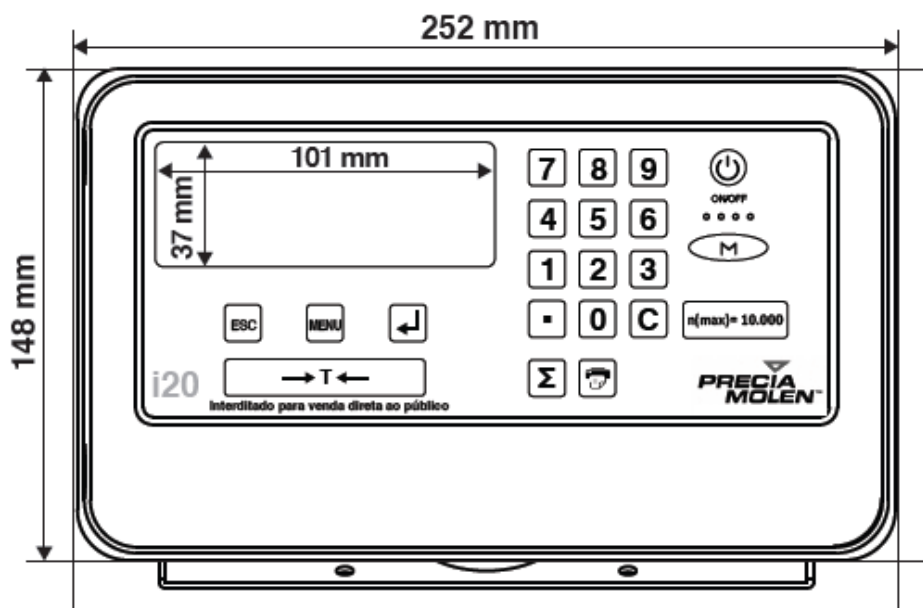
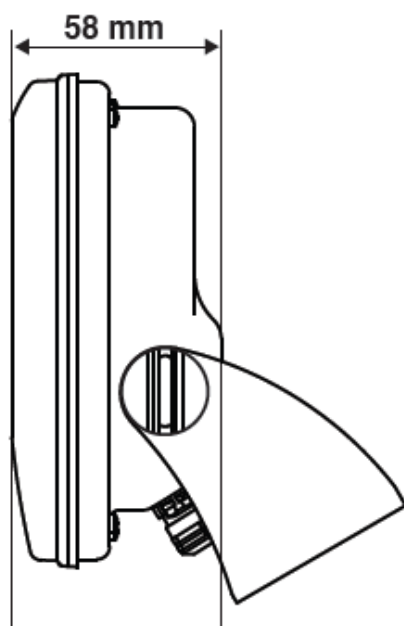
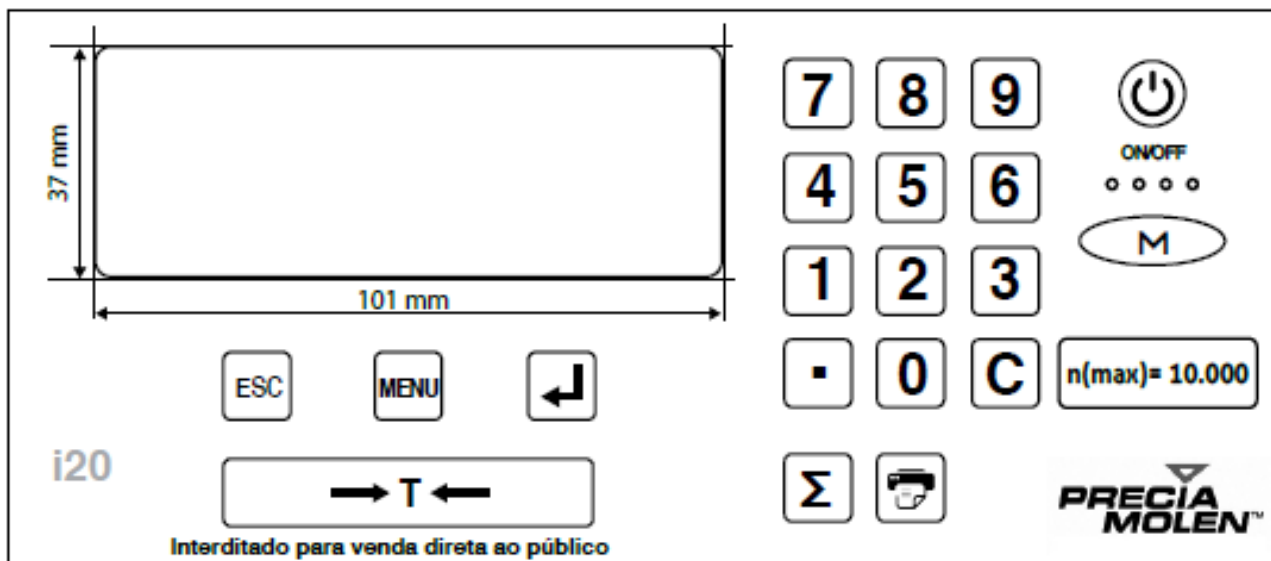


REQUERENTE:

PRECIA MOLEN BRASIL SISTEMAS DE PESAGEM LTDA.

VISTAS FRONTAL, LATERAL E TECLADO DO MODELO d20 DE DISPOSITIVO INDICADOR PARA INSTRUMENTO DE PESAGEM

ANEXO 1



QUADRO ANEXO À PORTARIA INMETRO/DIMEL N.º 155 DE 6 DE NOVEMBRO DE 2017.

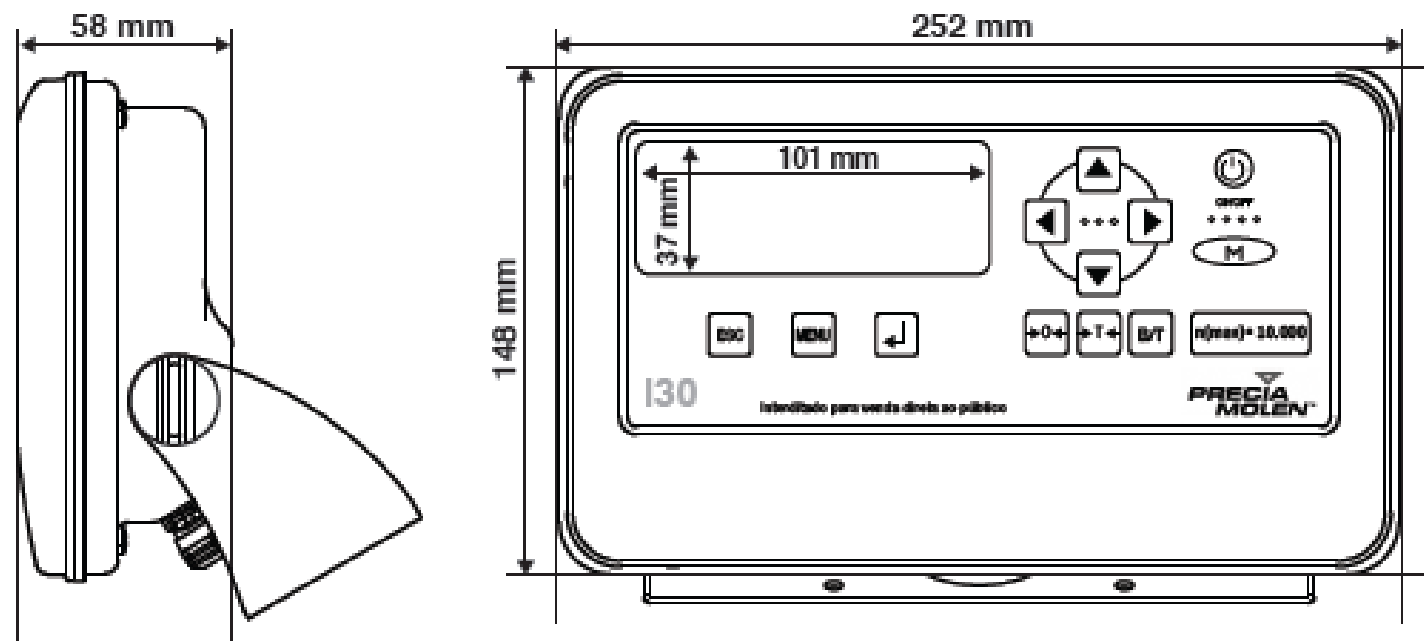
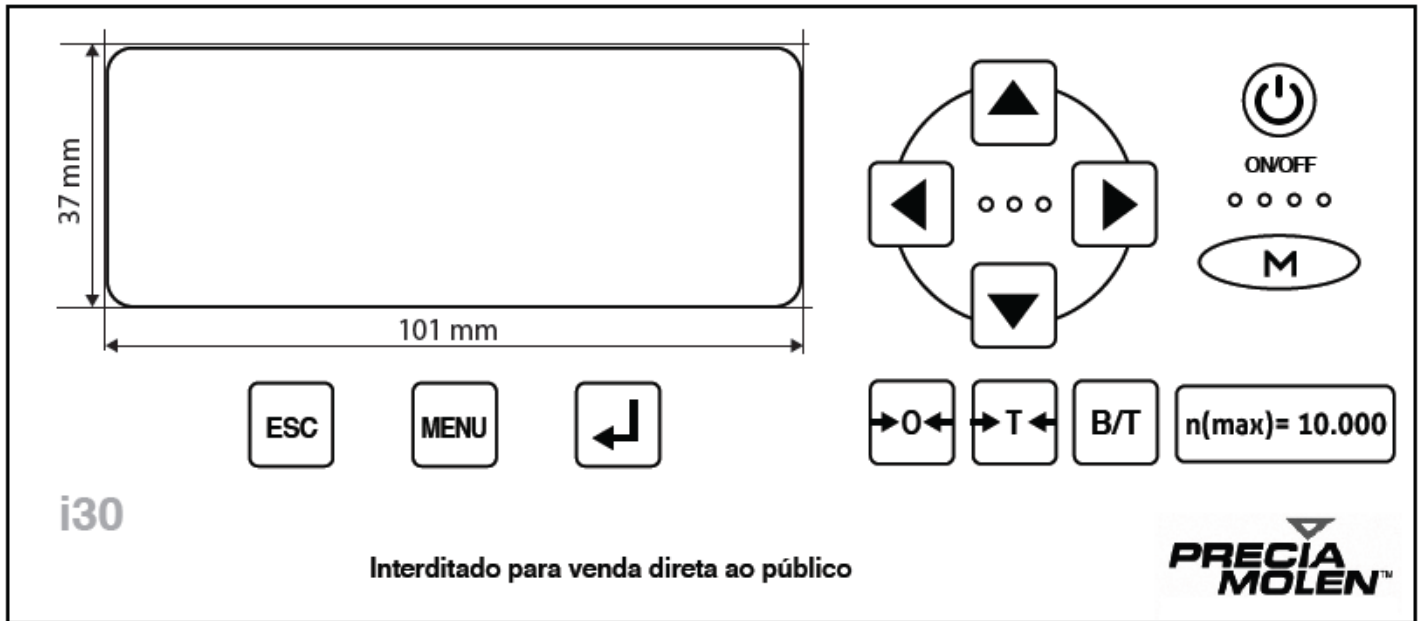


REQUERENTE:


PRECIA MOLEN BRASIL SISTEMAS DE PESAGEM LTDA.

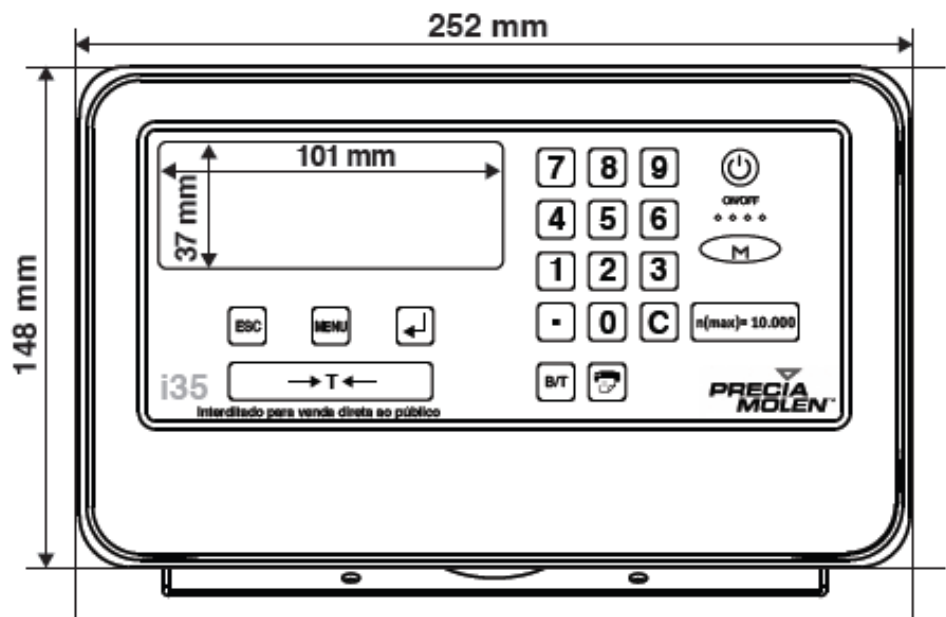
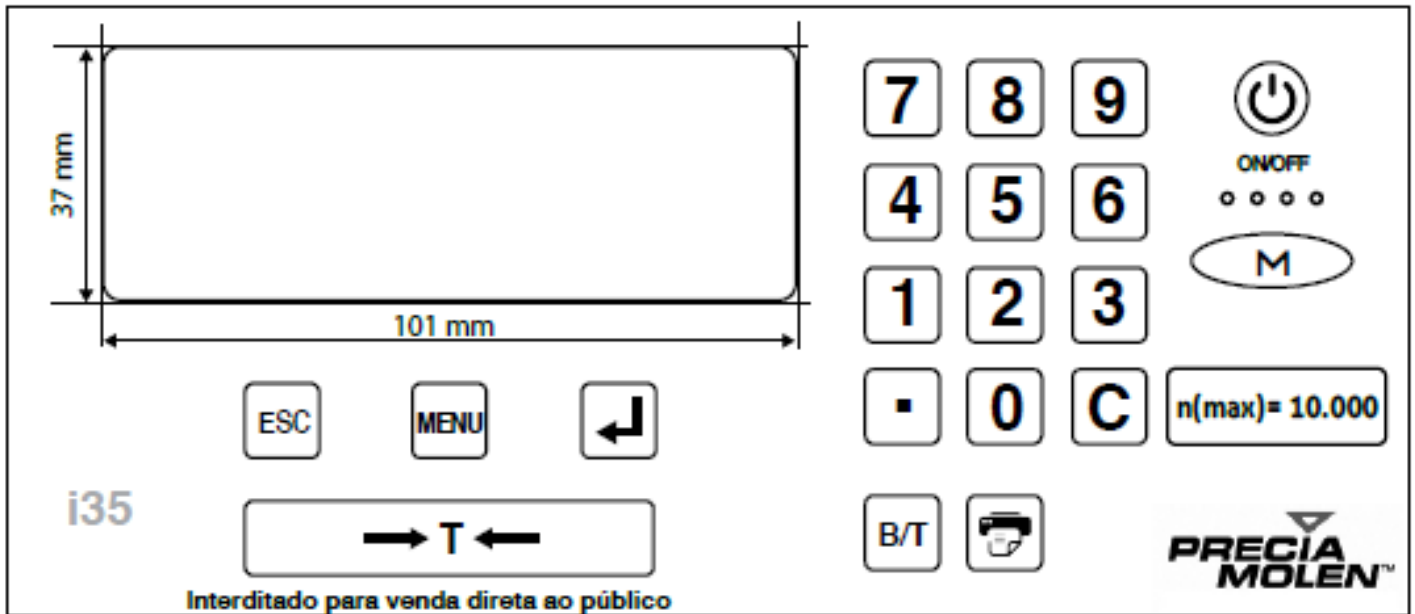
VISTAS DO TECLADO, FRONTAL E LATERAL DO MODELO i20 DE DISPOSITIVO INDICADOR PARA INSTRUMENTO DE PESAGEM

ANEXO 2



QUADRO ANEXO À PORTARIA INMETRO/DIMEL N.º 155 DE 6 DE NOVEMBRO DE 2017.

	REQUERENTE: PRECIA MOLEN BRASIL SISTEMAS DE PESAGEM LTDA.	
	VISTAS DO TECLADO, FRONTAL E LATERAL DO MODELO i30 DE DISPOSITIVO INDICADOR PARA INSTRUMENTO DE PESAGEM	ANEXO 3



QUADRO ANEXO À PORTARIA INMETRO/DIMEL N.º 155 DE 6 DE NOVEMBRO DE 2017.

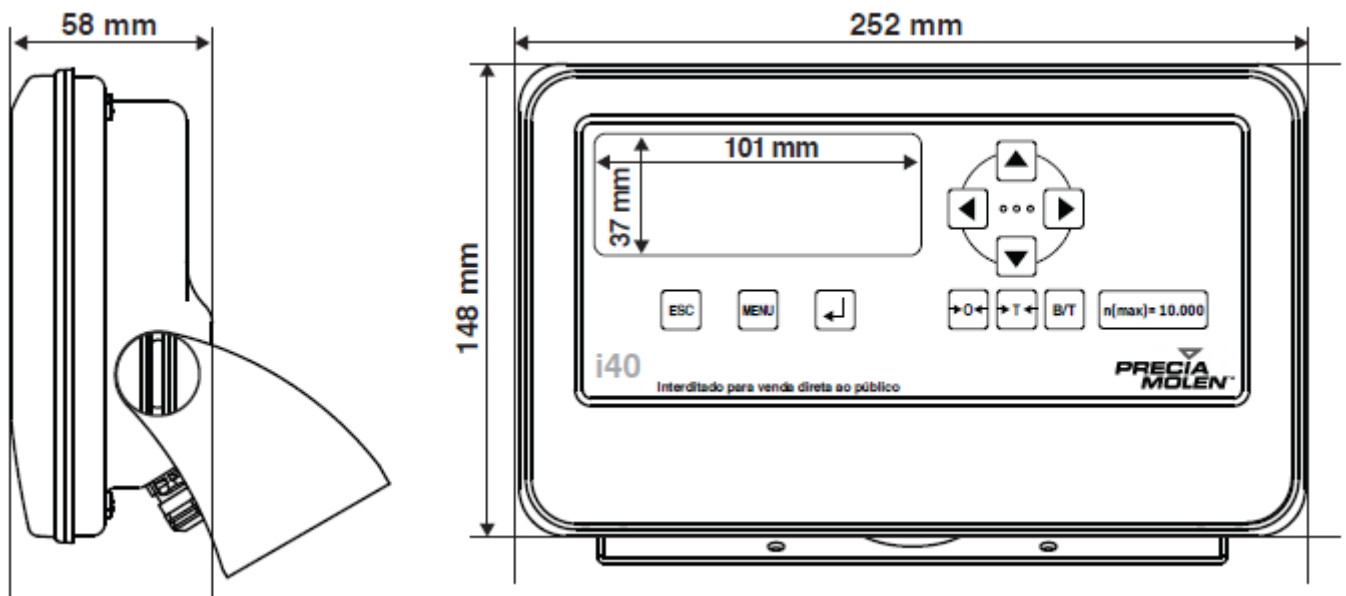
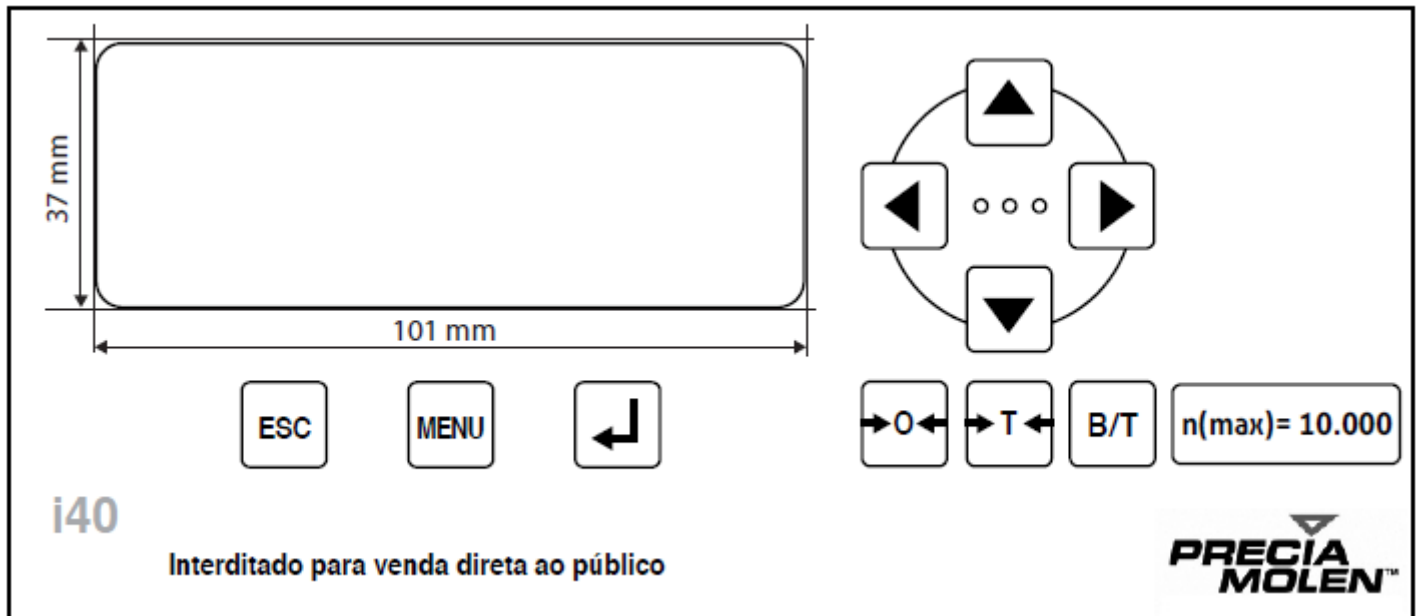


REQUERENTE:


PRECIA MOLEN BRASIL SISTEMAS DE PESAGEM LTDA.

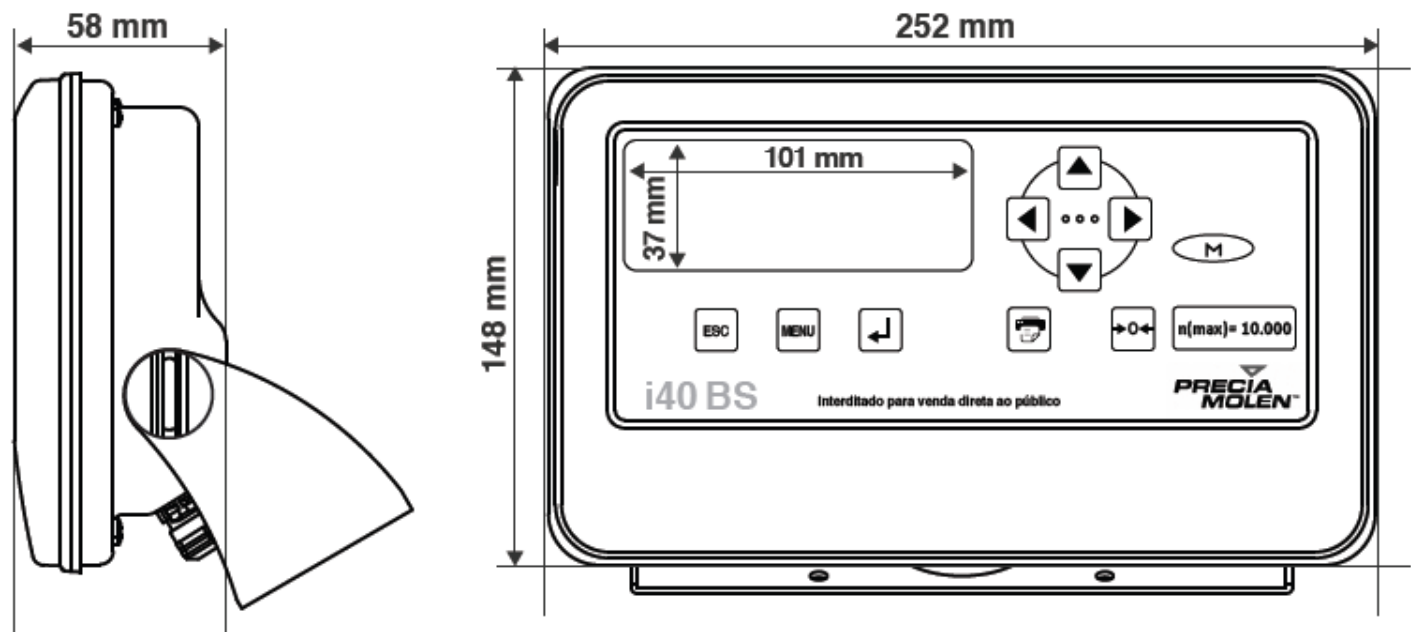
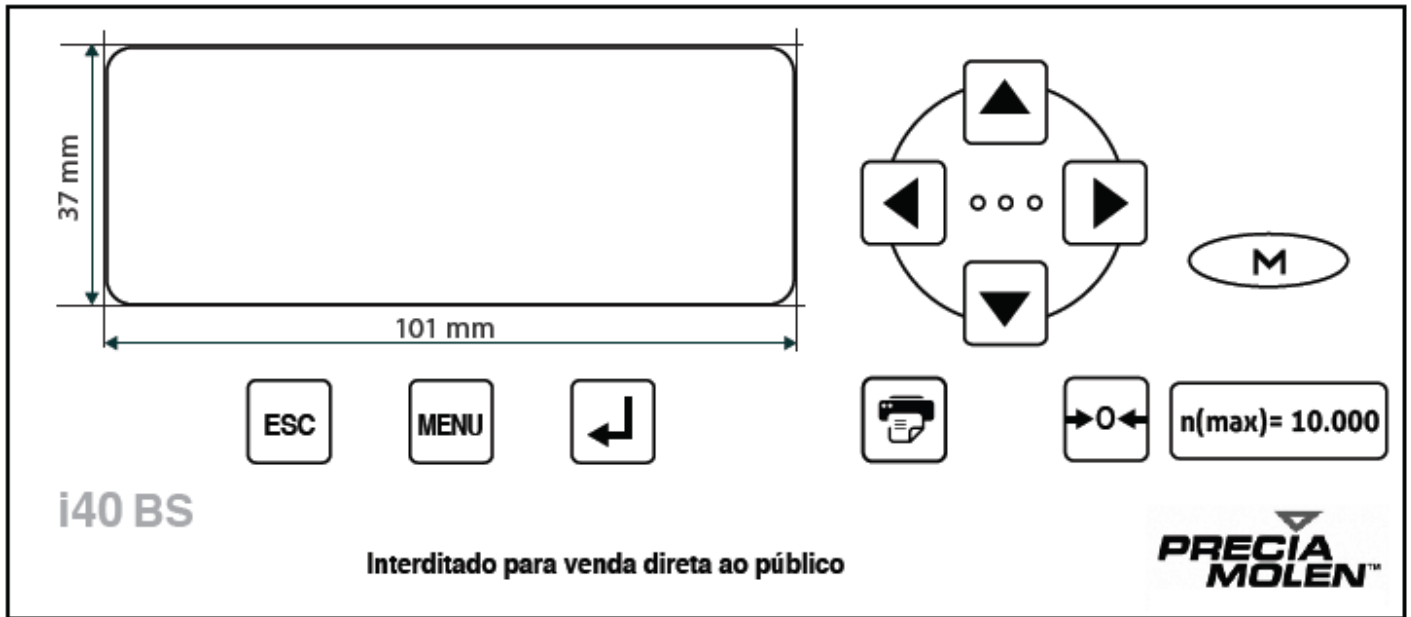
VISTAS DO TECLADO, FRONTAL E LATERAL DO MODELO i35 DE DISPOSITIVO INDICADOR PARA INSTRUMENTO DE PESAGEM

ANEXO 4




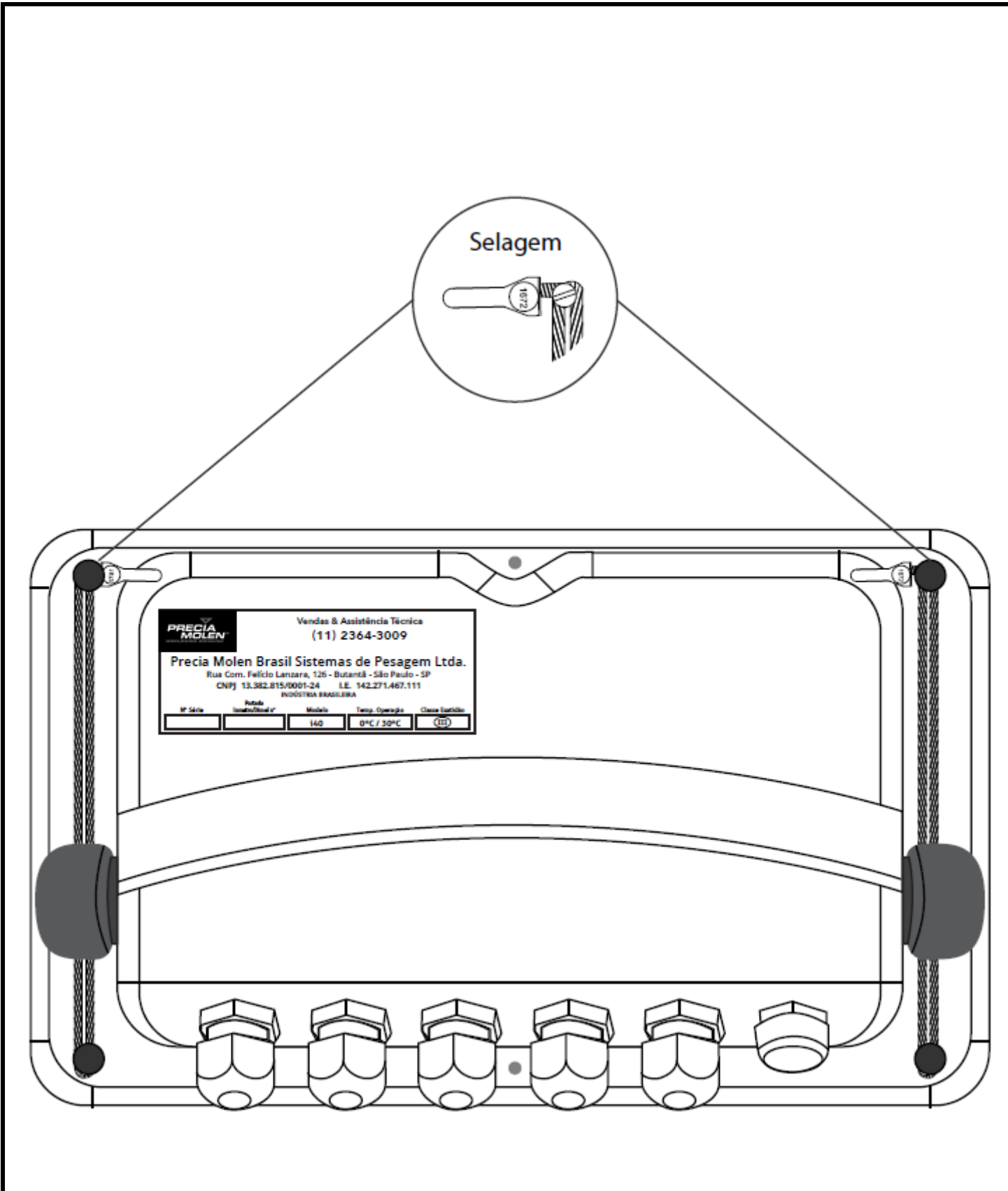
QUADRO ANEXO À PORTARIA INMETRO/DIMEL N.º 155 DE 6 DE NOVEMBRO DE 2017.

	REQUERENTE: PRECIA MOLEN BRASIL SISTEMAS DE PESAGEM LTDA.	
	VISTAS DO TECLADO, FRONTAL E LATERAL DO MODELO i40 DE DISPOSITIVO INDICADOR PARA INSTRUMENTO DE PESAGEM	ANEXO 5




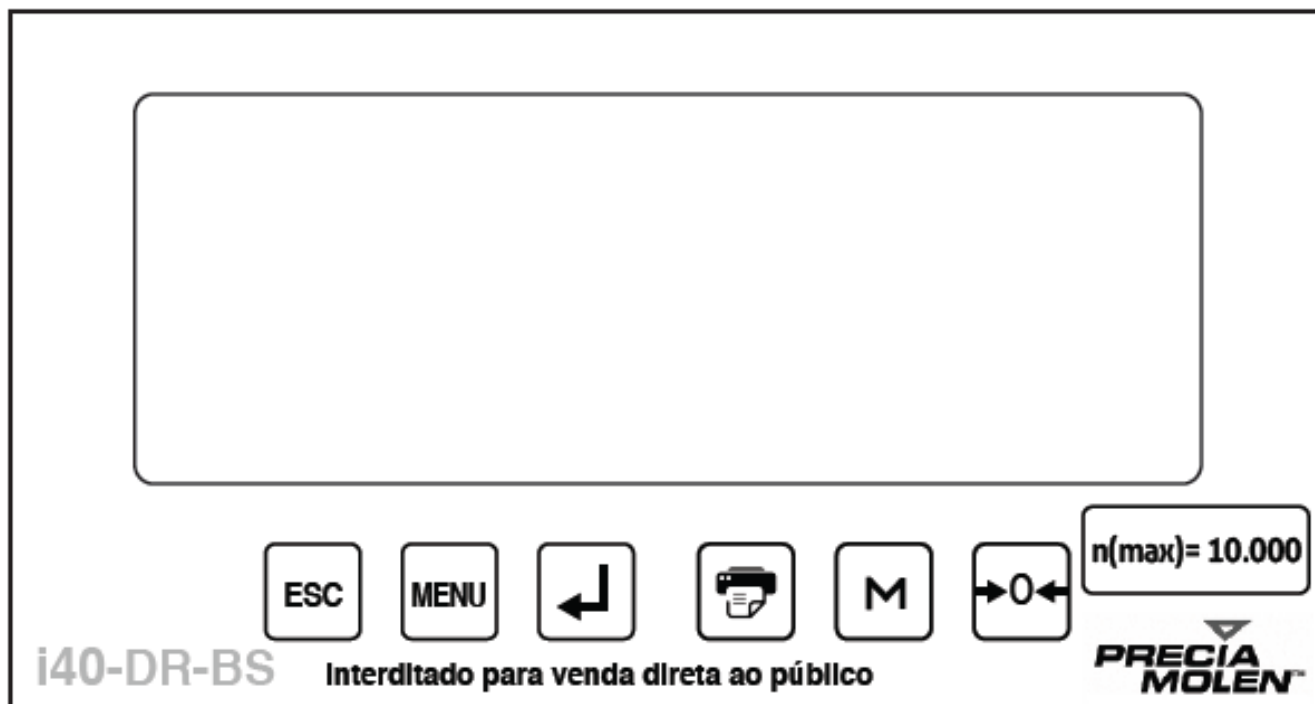
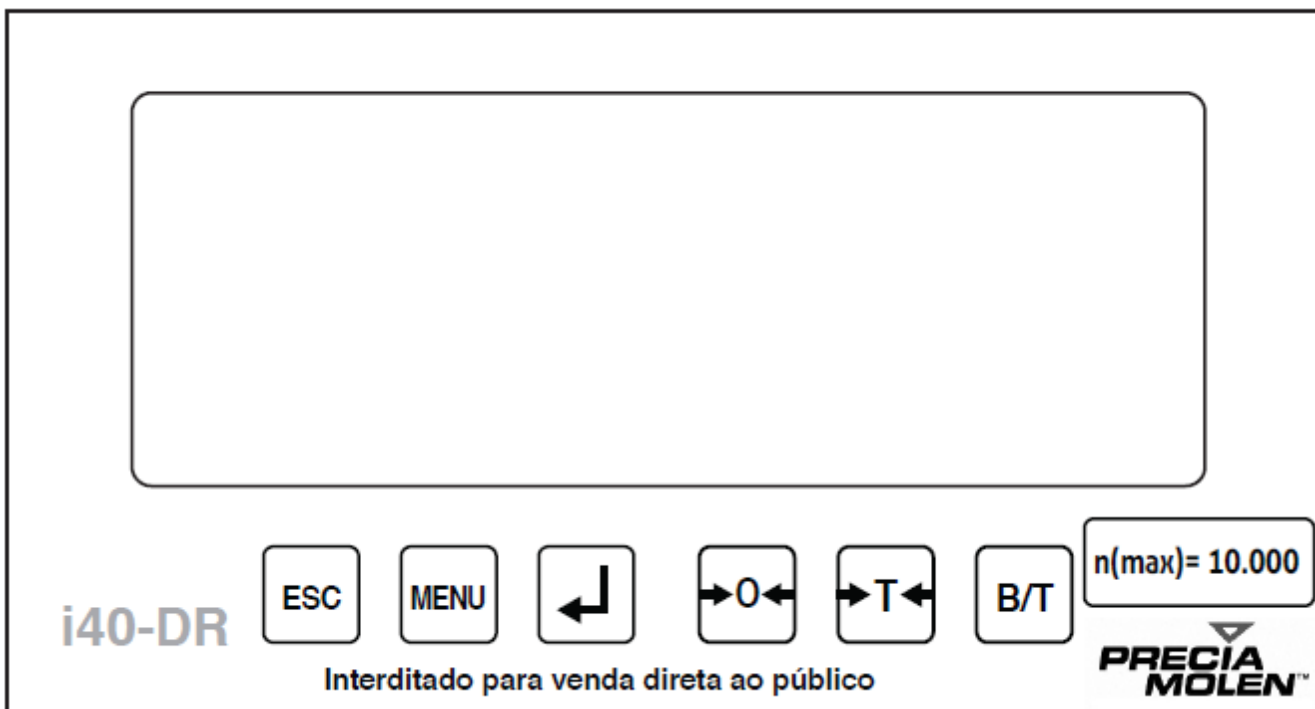
QUADRO ANEXO À PORTARIA INMETRO/DIMEL N.º 155 DE 6 DE NOVEMBRO DE 2017.

	REQUERENTE:	
	PRECIA MOLEN BRASIL SISTEMAS DE PESAGEM LTDA.	
VISTAS FRONTAL, LATERAL E DO TECLADO DO MODELO i40 BS DE DISPOSITIVO INDICADOR PARA INSTRUMENTO DE PESAGEM	ANEXO 6	




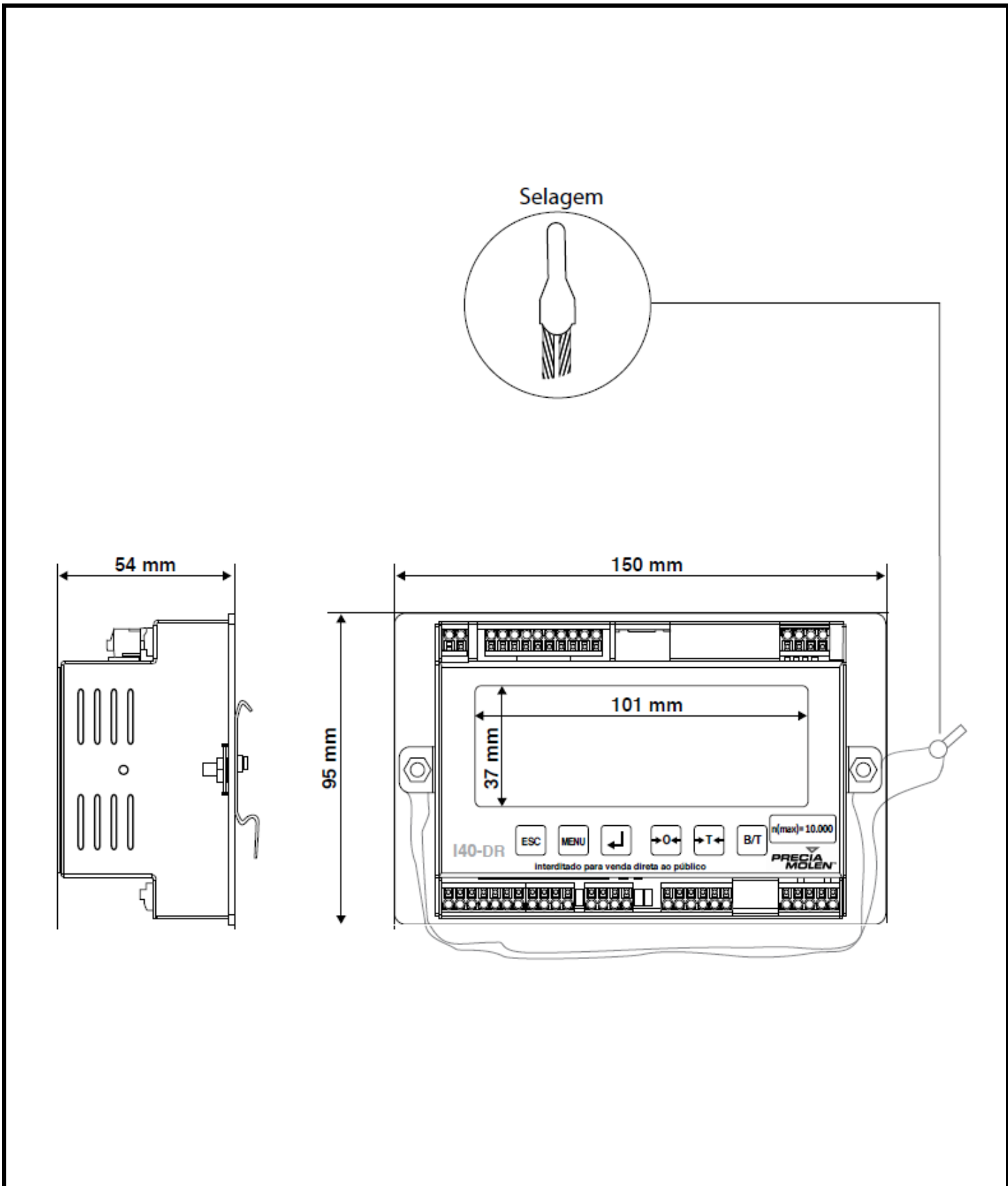
QUADRO ANEXO À PORTARIA INMETRO/DIMEL N.º 155 DE 6 DE NOVEMBRO DE 2017.

	REQUERENTE:	
	PRECIA MOLEN BRASIL SISTEMAS DE PESAGEM LTDA.	
VISTA TRASEIRA COM DETALHE DO PLANO DE SELAGEM DOS MODELOS d20, i20, i30, i35, i40 e i40 BS DE DISPOSITIVO INDICADOR PARA INSTRUMENTO DE PESAGEM	ANEXO 7	




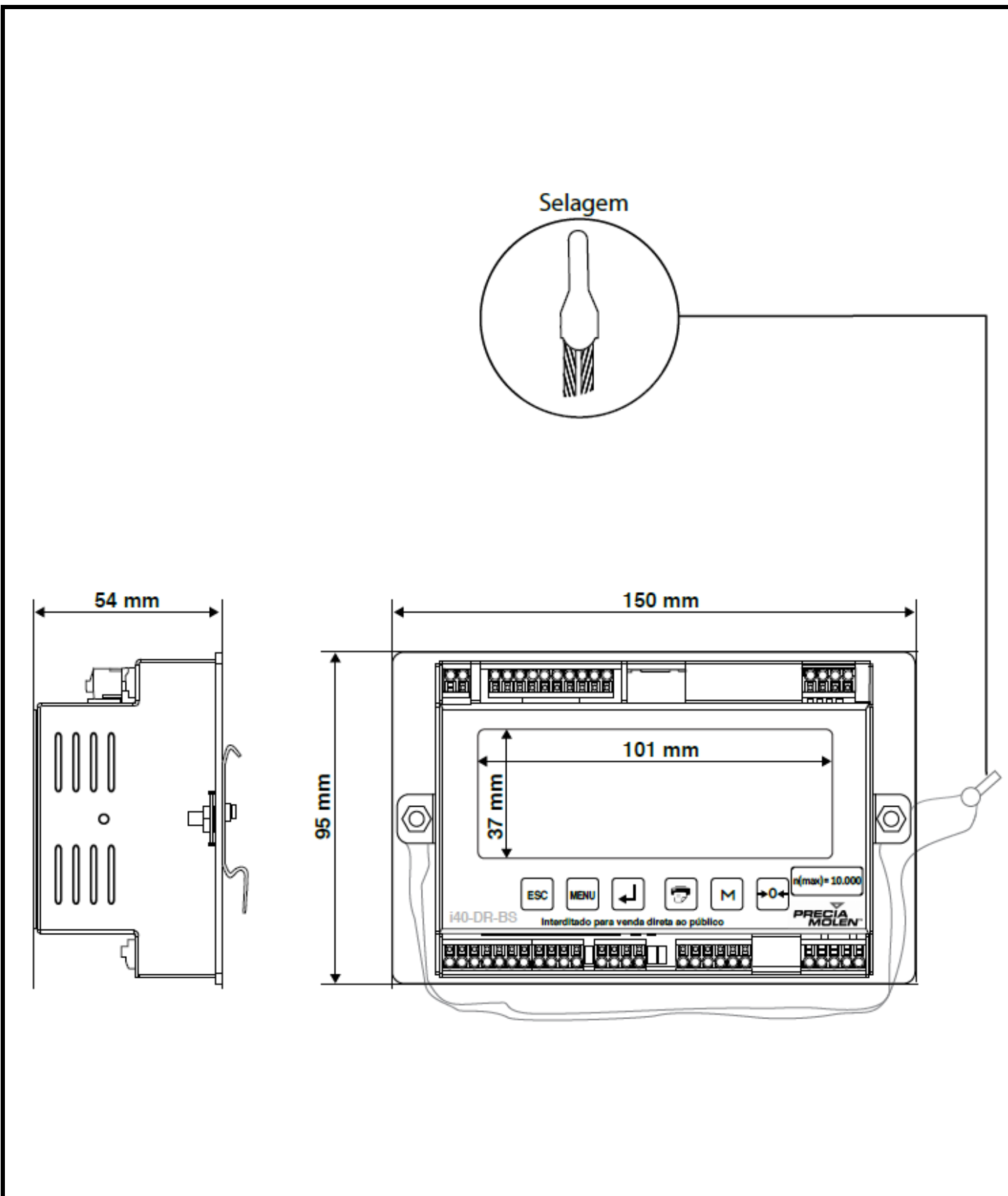
QUADRO ANEXO À PORTARIA INMETRO/DIMEL N.º 155 DE 6 DE NOVEMBRO DE 2017.

	REQUERENTE:	
	PRECIA MOLEN BRASIL SISTEMAS DE PESAGEM LTDA.	
VISTA DO TECLADO DOS MODELOS i40-DR E i40-DR-BS DE DISPOSITIVO INDICADOR PARA INSTRUMENTO DE PESAGEM	ANEXO 8	




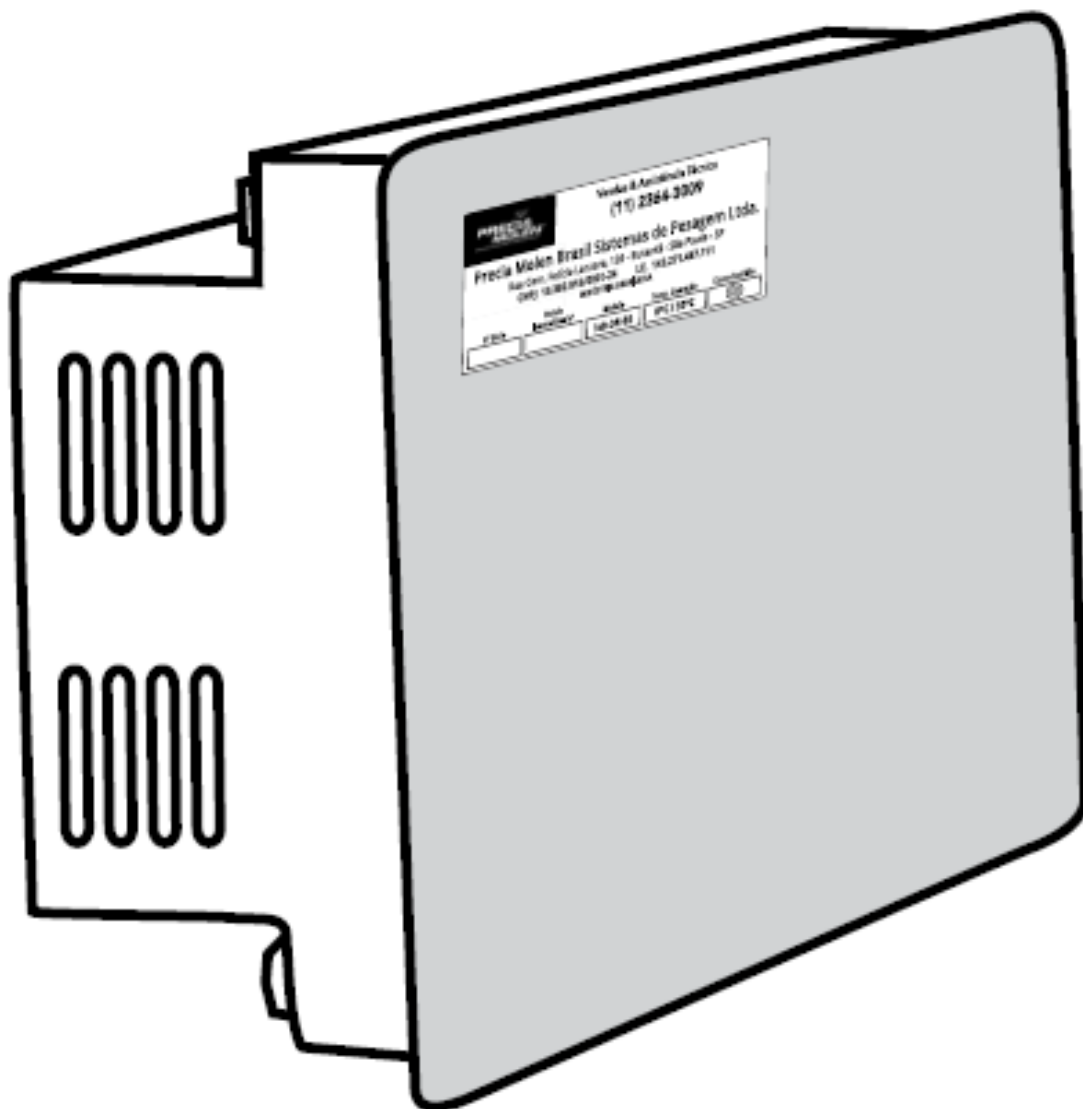
QUADRO ANEXO À PORTARIA INMETRO/DIMEL N.º 155 DE 6 DE NOVEMBRO DE 2017.

	REQUERENTE: PRECIA MOLEN BRASIL SISTEMAS DE PESAGEM LTDA.	
	VISTA FRONTAL COM DETALHE DO PLANO DE SELAGEM DO MODELO i40-DR DE DISPOSITIVO INDICADOR PARA INSTRUMENTO DE PESAGEM	ANEXO 9




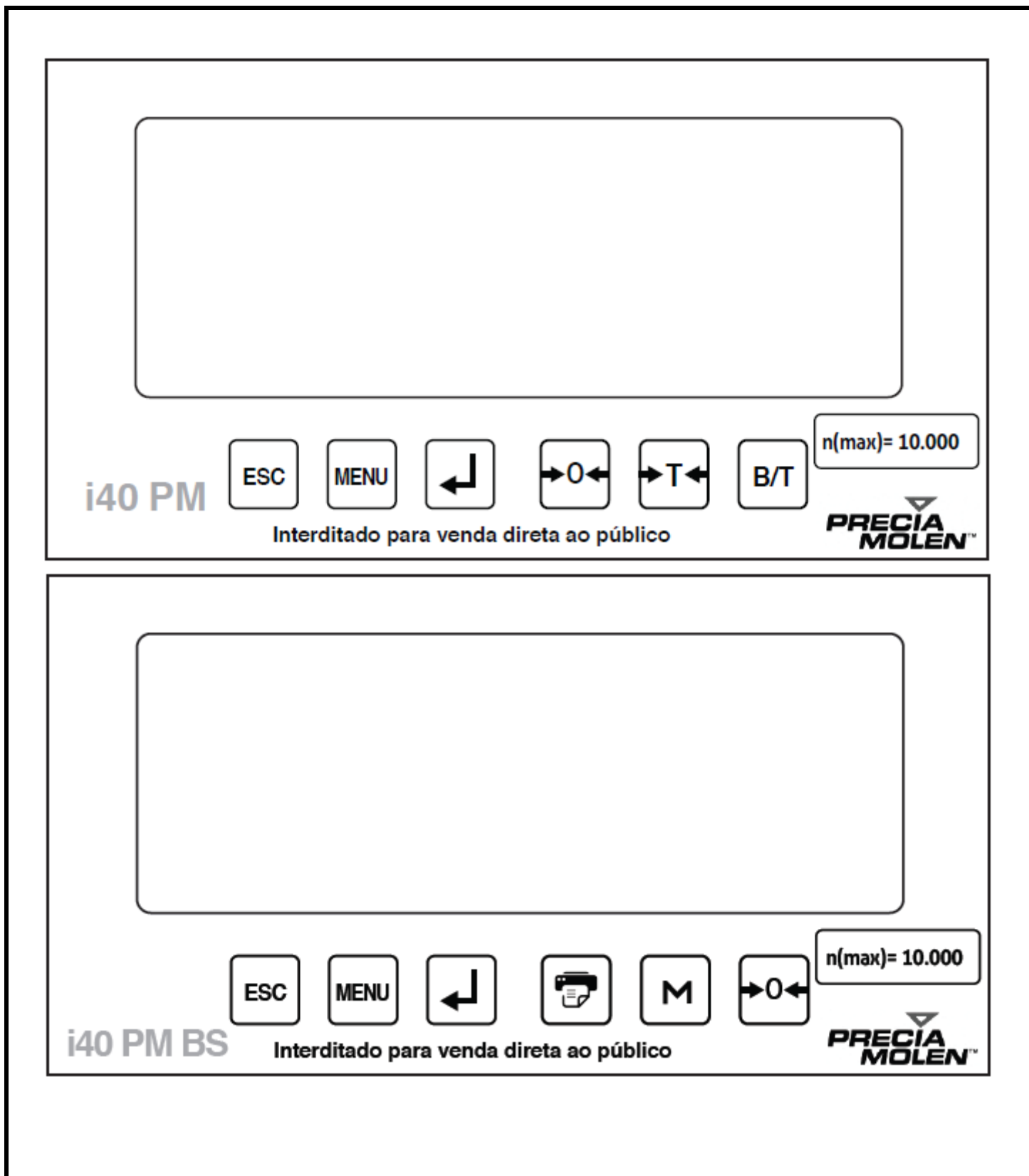
QUADRO ANEXO À PORTARIA INMETRO/DIMEL N.º 155 DE 6 DE NOVEMBRO DE 2017.

	REQUERENTE:	
	PRECIA MOLEN BRASIL SISTEMAS DE PESAGEM LTDA.	
VISTA FRONTAL COM DETALHE DO PLANO DE SELAGEM DOS MODELOS i40-DR-BS DE DISPOSITIVO INDICADOR PARA INSTRUMENTO DE PESAGEM	ANEXO 10	




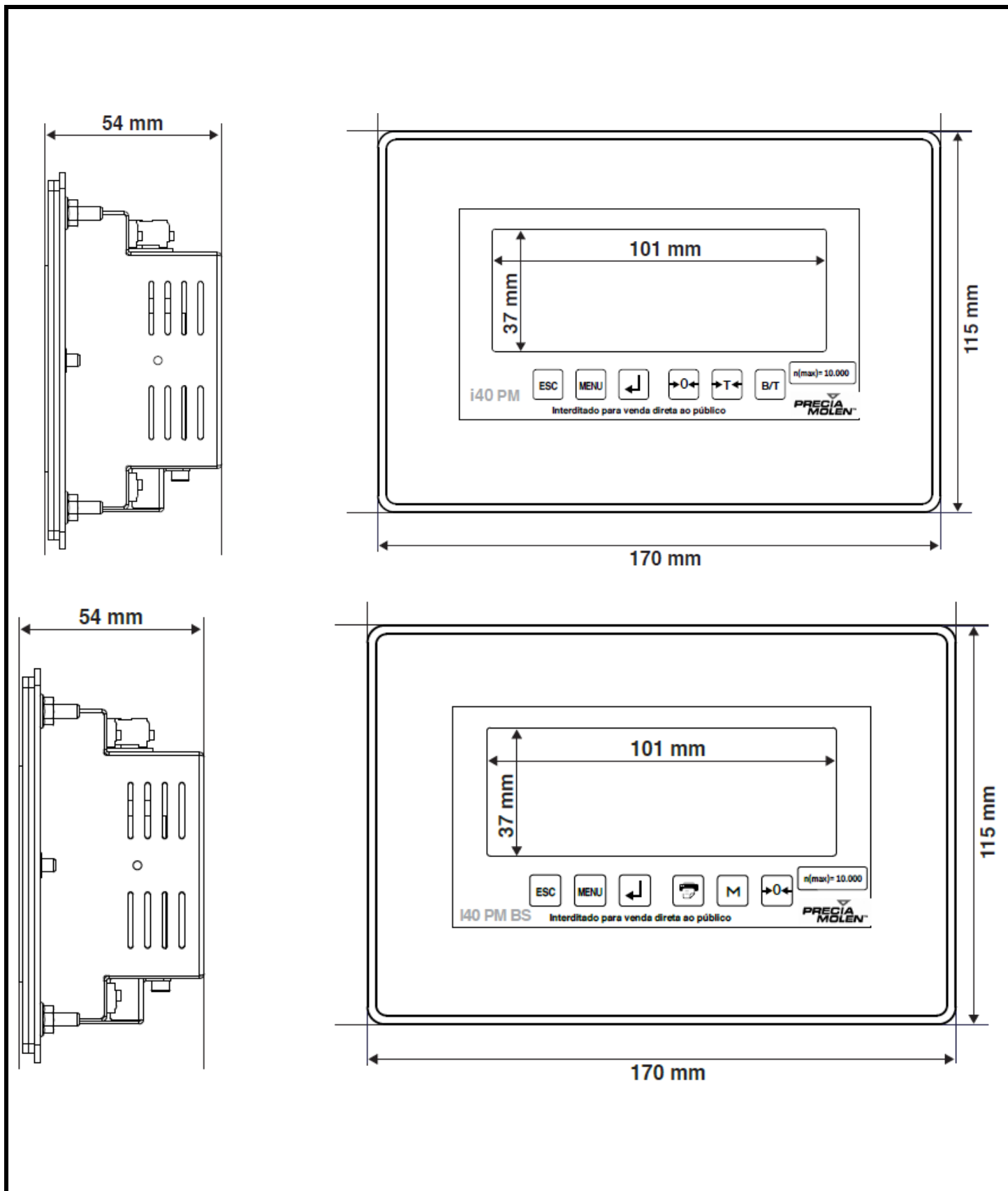
QUADRO ANEXO À PORTARIA INMETRO/DIMEL N.º 155 DE 6 DE NOVEMBRO DE 2017.

	REQUERENTE: PRECIA MOLEN BRASIL SISTEMAS DE PESAGEM LTDA.	
	VISTA TRASEIRA DOS MODELOS i40-DR E i40-DR-BS DE DISPOSITIVO INDICADOR PARA INSTRUMENTO DE PESAGEM	ANEXO 11




QUADRO ANEXO À PORTARIA INMETRO/DIMEL N.º 155 DE 6 DE NOVEMBRO DE 2017.

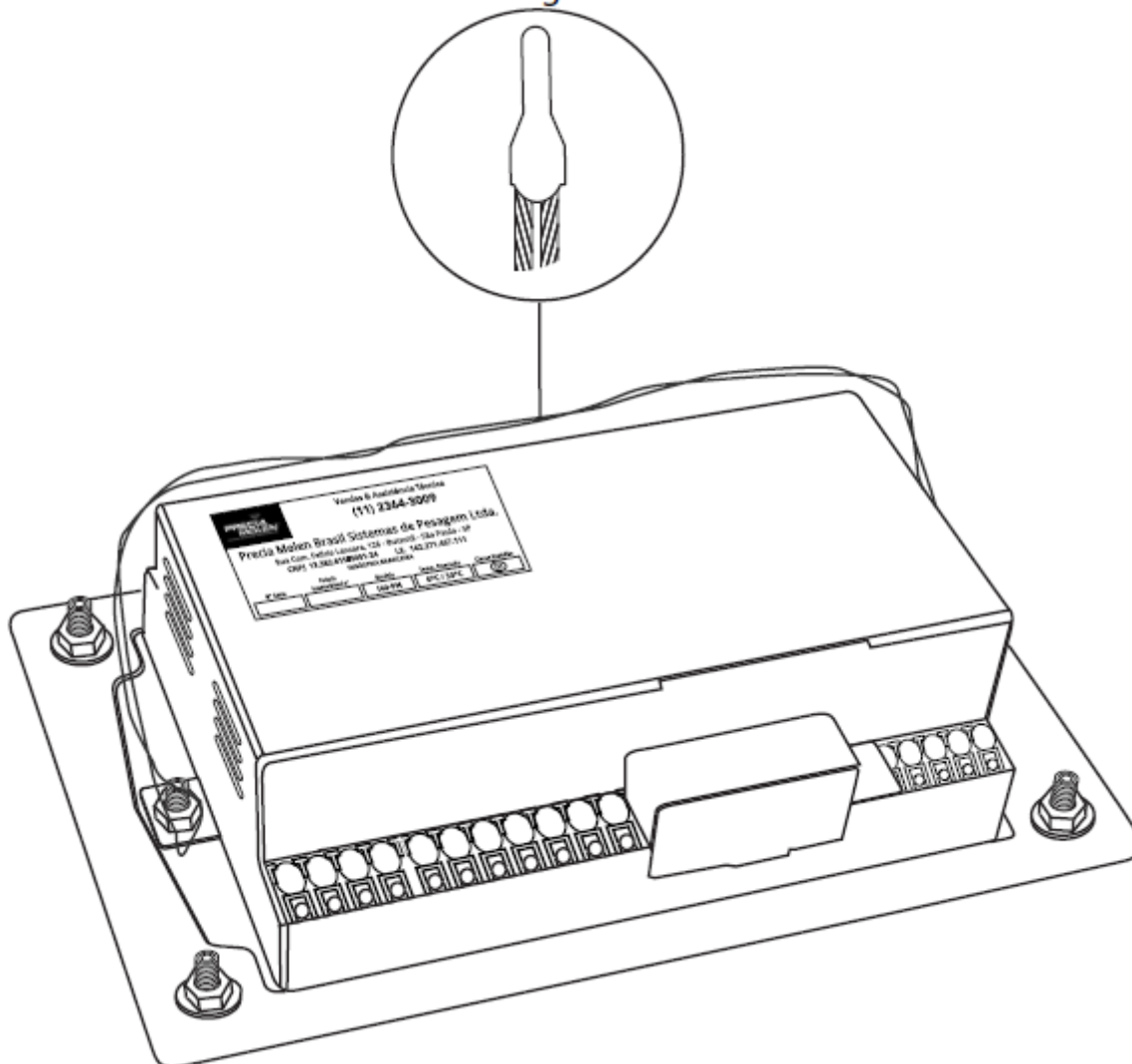
	REQUERENTE:	
	PRECIA MOLEN BRASIL SISTEMAS DE PESAGEM LTDA.	
VISTA DO TECLADO DOS MODELOS i40 PM E i40 PM BS DE DISPOSITIVO INDICADOR PARA INSTRUMENTO DE PESAGEM	ANEXO 12	



QUADRO ANEXO À PORTARIA INMETRO/DIMEL N.º 155 DE 6 DE NOVEMBRO DE 2017.

	REQUERENTE:	
	PRECIA MOLEN BRASIL SISTEMAS DE PESAGEM LTDA.	
VISTAS FRONTAL E LATERAL DOS MODELOS i40 PM E i40 PM BS DE DISPOSITIVO INDICADOR PARA INSTRUMENTO DE PESAGEM	ANEXO 13	

Selagem



QUADRO ANEXO À PORTARIA INMETRO/DIMEL N.º 155 DE 6 DE NOVEMBRO DE 2017.

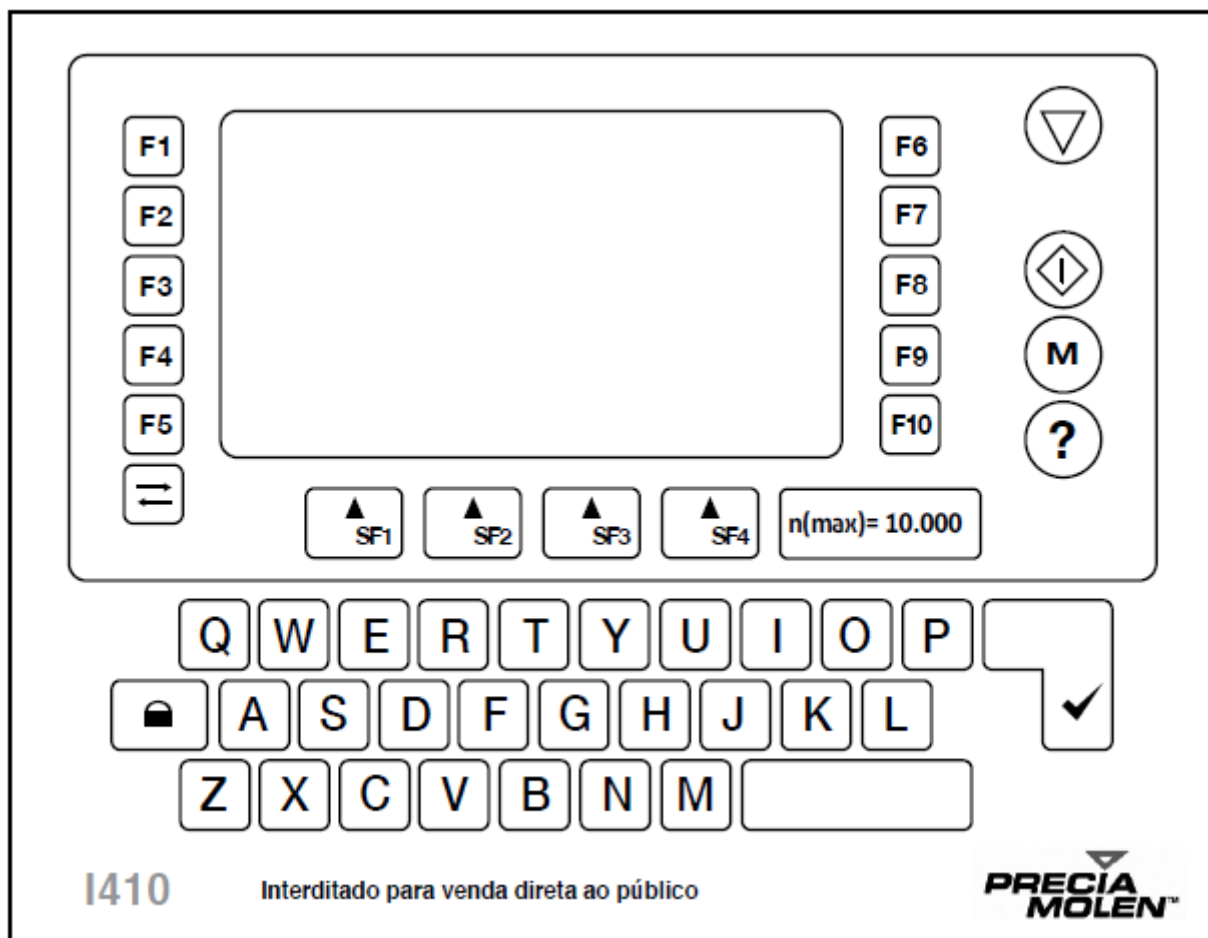


REQUERENTE:


PRECIA MOLEN BRASIL SISTEMAS DE PESAGEM LTDA.

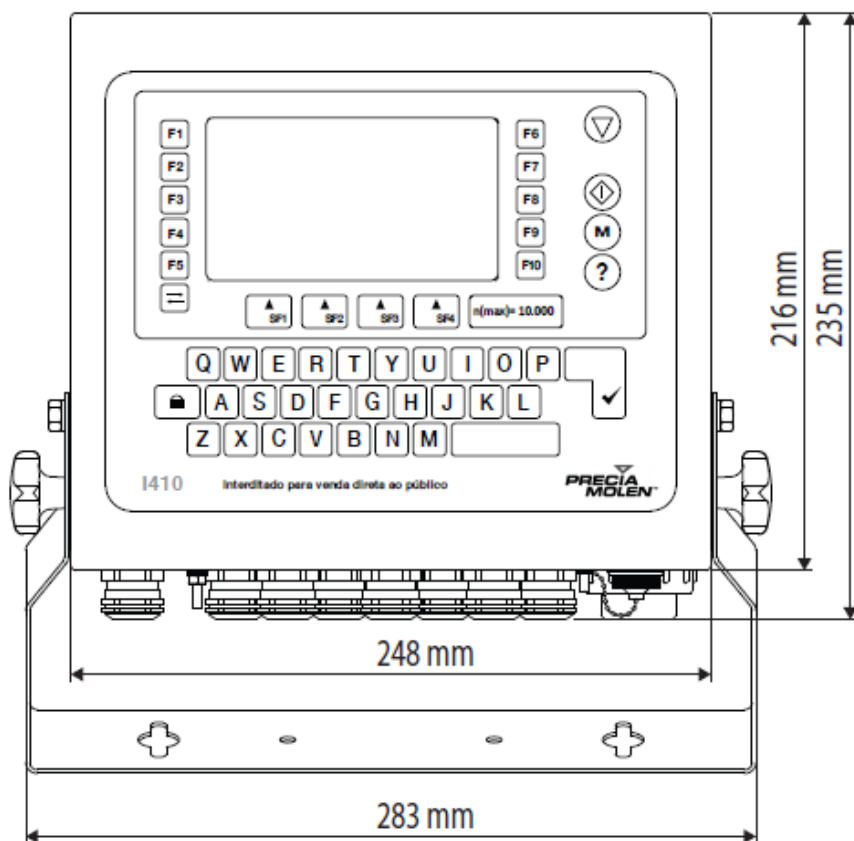
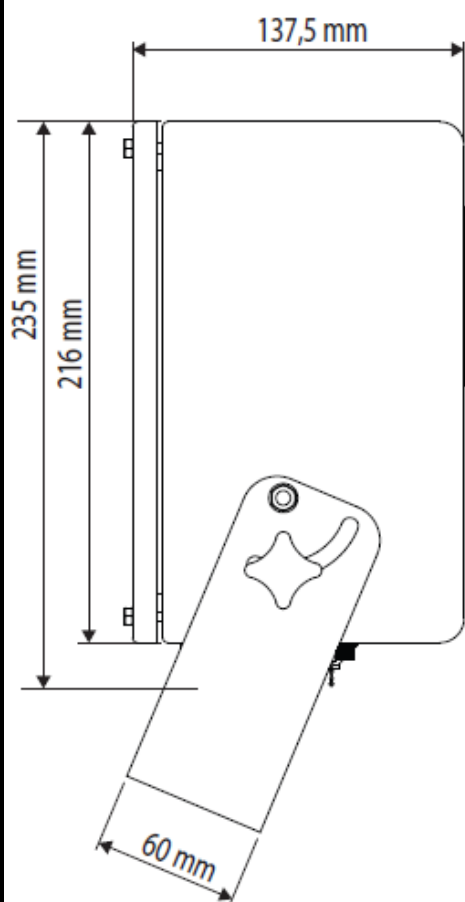
VISTA TRASEIRA COM DETALHE DO PLANO DE SELAGEM
DOS MODELOS i40 PM E i40 PM BS DE DISPOSITIVO
INDICADOR PARA INSTRUMENTO DE PESAGEM

ANEXO 14




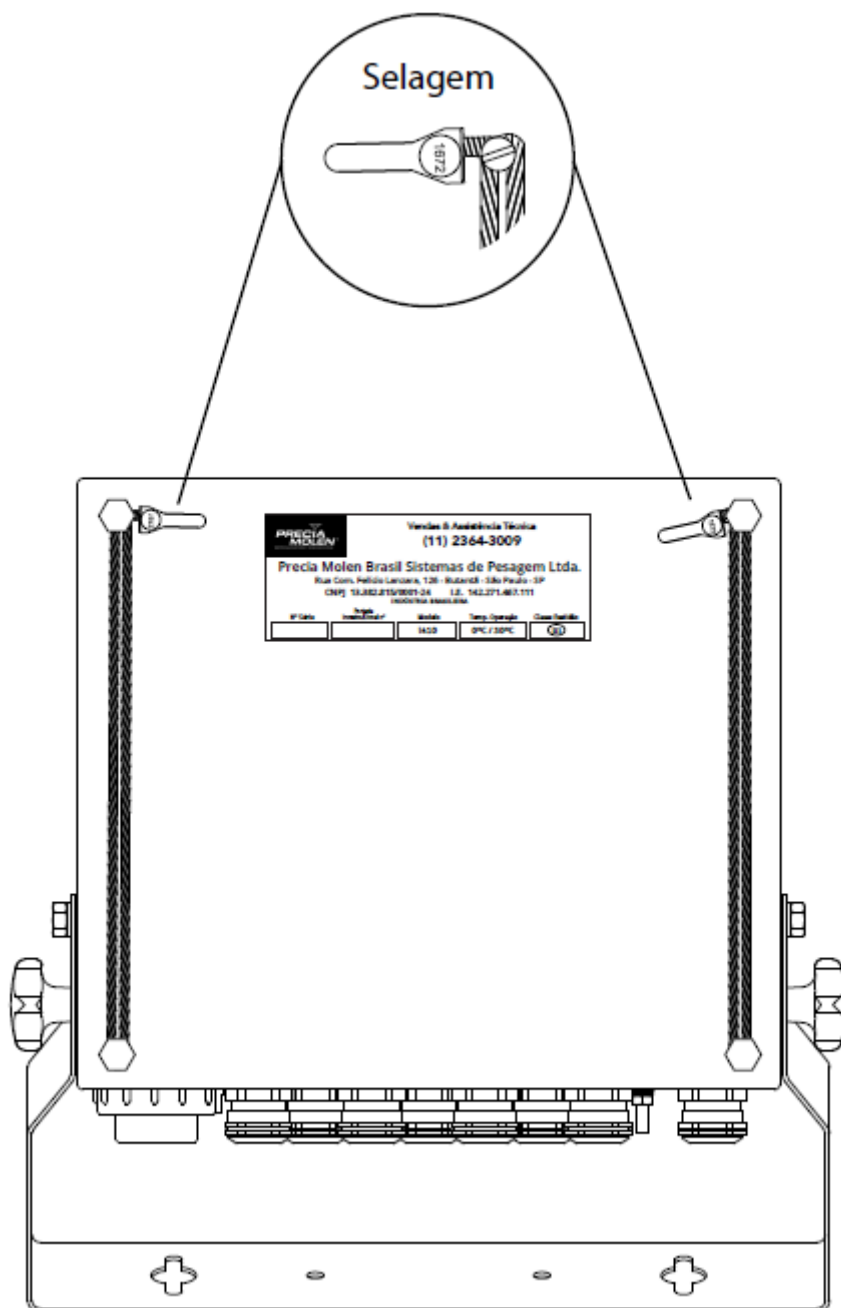
QUADRO ANEXO À PORTARIA INMETRO/DIMEL N.º 155 DE 6 DE NOVEMBRO DE 2017.

	REQUERENTE: PRECIA MOLEN BRASIL SISTEMAS DE PESAGEM LTDA.	
	VISTA DO TECLADO DO MODELO i410 DE DISPOSITIVO INDICADOR PARA INSTRUMENTO DE PESAGEM	ANEXO 15



QUADRO ANEXO À PORTARIA INMETRO/DIMEL N.º 155 DE 6 DE NOVEMBRO DE 2017.

 INMETRO	REQUERENTE: PRECIA MOLEN BRASIL SISTEMAS DE PESAGEM LTDA.	
	VISTAS FRONTAL E LATERAL DO MODELO i410 DE DISPOSITIVO INDICADOR PARA INSTRUMENTO DE PESAGEM	ANEXO 16



QUADRO ANEXO À PORTARIA INMETRO/DIMEL N.º 155 DE 6 DE NOVEMBRO DE 2017.



REQUERENTE:

PRECIA MOLEN BRASIL SISTEMAS DE PESAGEM LTDA.

VISTA TRASEIRA COM DETALHE DO PLANO DE SELAGEM
DOS MODELOS i410 DE DISPOSITIVO INDICADOR PARA
INSTRUMENTO DE PESAGEM

ANEXO 17



Vendas & Assistência Técnica
(11) 2364-3009

Precia Molen Brasil Sistemas de Pesagem Ltda.

Rua Com. Felício Lanzara, 126 - Butantã - São Paulo - SP

CNPJ 13.382.815/0001-24 I.E. 142.271.467.111

INDÚSTRIA BRASILEIRA

N° Série	Portaria Inmetro/Dimel n°	Modelo	Temp. Operação	Classe Exatidão
			0°C / 30°C	III

QUADRO ANEXO À PORTARIA INMETRO/DIMEL N.º 155 DE 6 DE NOVEMBRO DE 2017.



REQUERENTE:

PRECIA MOLEN BRASIL SISTEMAS DE PESAGEM LTDA.

PLACA DE IDENTIFICAÇÃO DOS MODELOS d20, i20, i30, i35, i40,
i40 BS, i40-DR, i40-DR-BS, i40 PM, i40PM BS e i410 DE
DISPOSITIVO INDICADOR PARA INSTRUMENTO DE PESAGEM

ANEXO 18