



Portaria Inmetro/Dimel n.º 144, de 27 de setembro de 2017.
(1º Aditivo à Portaria Inmetro/Dimel n.º 236/2016)

O diretor de Metrologia Legal do Instituto Nacional de Metrologia, Qualidade e Tecnologia (Inmetro), no exercício da delegação de competência outorgada por meio da Portaria Inmetro n.º 257, de 12 de novembro de 1991, conferindo-lhe as atribuições dispostas no subitem 4.1, alínea "b", das diretrizes para execução das atividades de metrologia legal no país, aprovadas pela Resolução n.º 08, de 22 de dezembro de 2016, do Conmetro;

De acordo com o Regulamento Técnico Metrológico para instrumentos de pesagem não automáticos, aprovado pela Portaria Inmetro n.º 236, de 22 de dezembro de 1994;

E considerando os elementos constantes do Processo Inmetro n.º 52600.00008731/2017 e do Sistema Orquestra n.º 895516, resolve:

Art. 1º Incluir, opcionalmente, dispositivo receptor de carga com nicho para escâner no modelo BCK-30, de instrumento de pesagem não automático, aprovado pela Portaria Inmetro/Dimel n.º 236, de 7 de dezembro de 2016.

Art. 2º O item 6 ANEXOS, da Portaria Inmetro/Dimel n.º 236, de 7 de dezembro de 2016, passa a vigorar acrescido dos seguintes anexos:

(...)

Anexo 8 – Perspectiva do modelo BCK-30 com nicho para escâner

Anexo 9 – Vista superior do dispositivo receptor de carga do modelo BCK-30 com nicho para escâner

Anexo 10 – Perspectiva do modelo BCK-30 com nicho para escâner mostrando o local da fixação da etiqueta de identificação no dispositivo receptor de carga

Anexo 11 – Perspectiva do modelo BCK-30 com nicho para escâner mostrando o plano de selagem do dispositivo receptor de carga (opção 1)

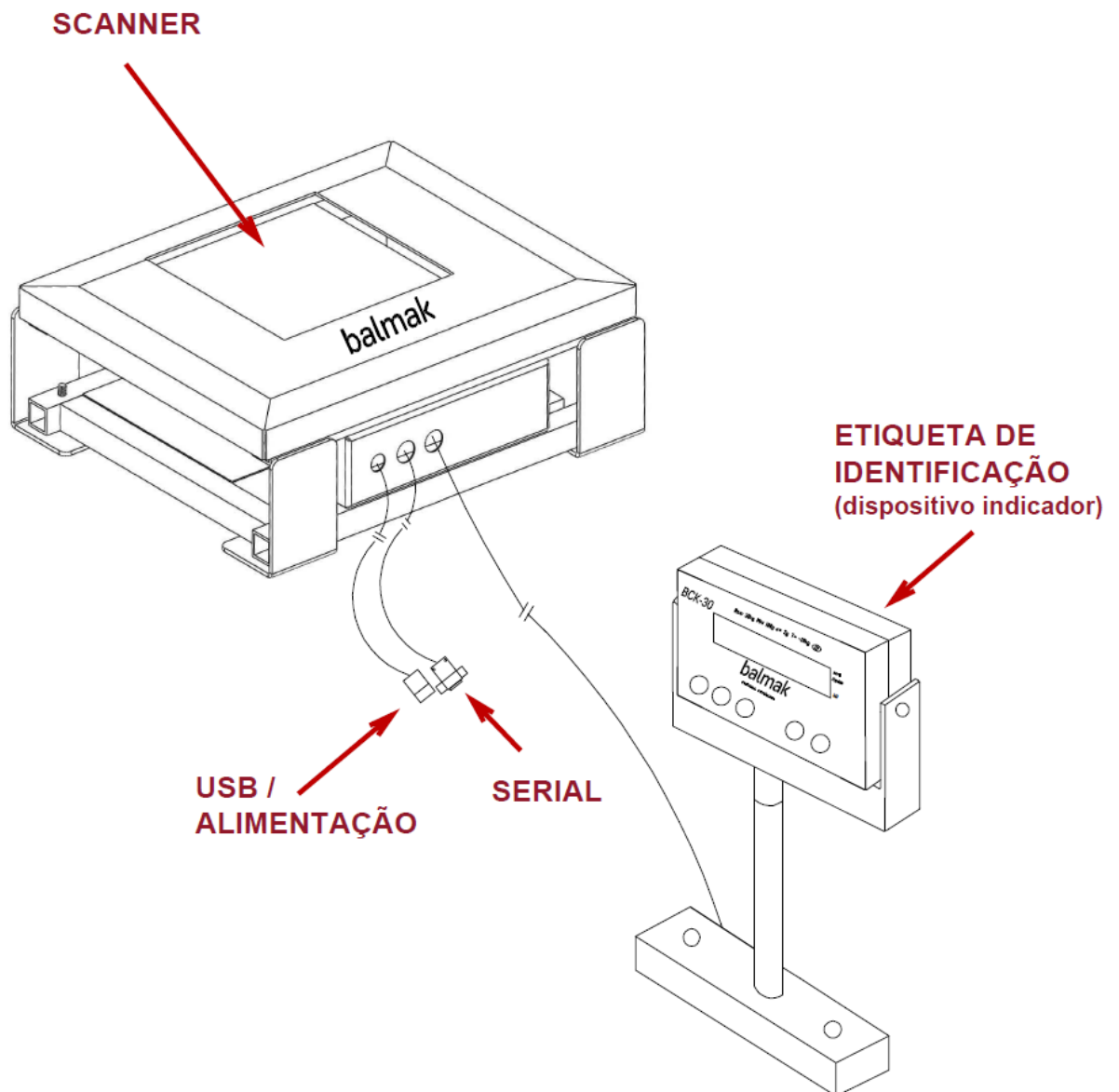
Anexo 12 – Perspectiva do modelo BCK-30 com nicho para escâner mostrando o plano de selagem do dispositivo receptor de carga (opção 2)

Art. 3º Ficam convalidados os atos praticados e as demais disposições, com base na Portaria Inmetro/Dimel n.º 236/2016, anteriores à publicação da presente portaria.


Art. 4º Esta portaria entra em vigor na data de sua publicação no Diário Oficial da União.

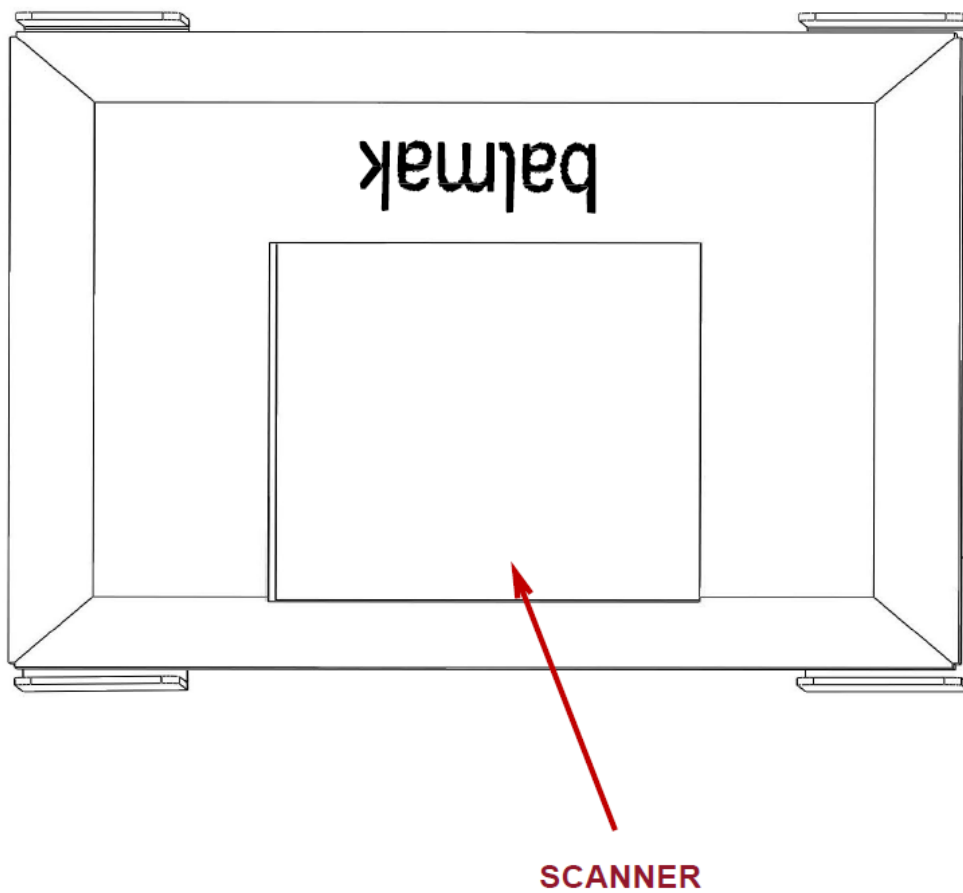
MAURICIO EVANGELISTA DA SILVA
Diretor Substituto de Metrologia Legal do Inmetro





QUADRO ANEXO À PORTARIA INMETRO/DIMEL Nº 236, DE 07 DE DEZEMBRO DE 2016

	REQUERENTE:	
	BALMAK INDÚSTRIA E COMÉRCIO LTDA.	
PERSPECTIVA DO MODELO BCK-30 COM NICHOS PARA ESCÂNER	ANEXO 8	



QUADRO ANEXO À PORTARIA INMETRO/DIMEL Nº 236, DE 07 DE DEZEMBRO DE 2016

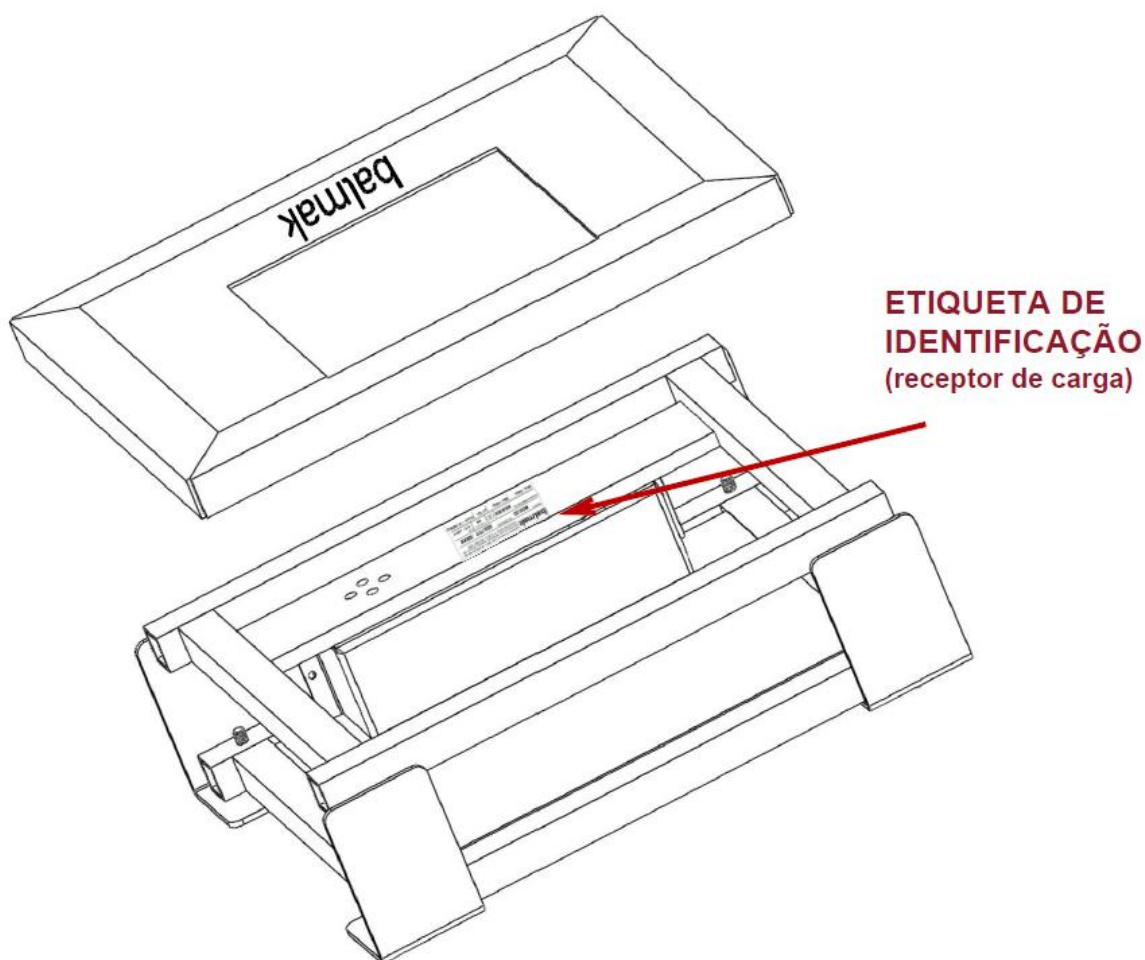


REQUERENTE:

BALMAK INDÚSTRIA E COMÉRCIO LTDA.

VISTA SUPERIOR DO DISPOSITIVO RECEPTOR DE CARGA DO
MODELO BCK-30 COM NICHOS PARA ESCÂNER

ANEXO 9



QUADRO ANEXO À PORTARIA INMETRO/DIMEL Nº 236, DE 07 DE DEZEMBRO DE 2016

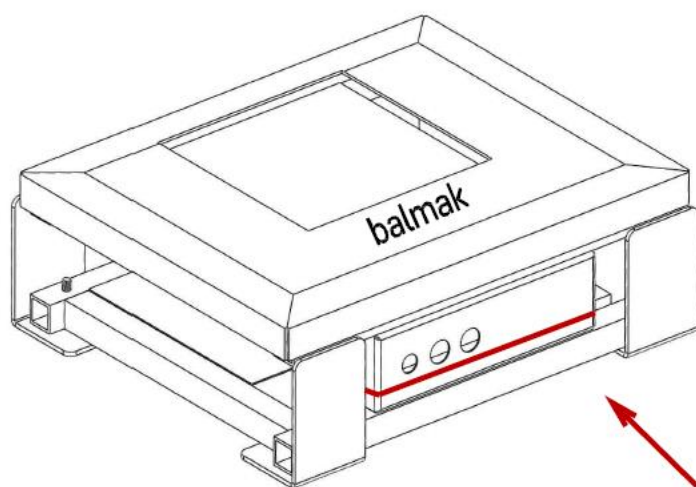


REQUERENTE:

BALMAK INDÚSTRIA E COMÉRCIO LTDA.

PERSPECTIVA DO MODELO BCK-30 COM NICHOS PARA
ESCÂNER MOSTRANDO O LOCAL DA FIXAÇÃO DA ETIQUETA
DE IDENTIFICAÇÃO NO DISPOSITIVO RECEPTOR DE CARGA

ANEXO 10



**PLANO DE
SELAGEM
(OPÇÃO 1)**

QUADRO ANEXO À PORTARIA INMETRO/DIMEL Nº 236, DE 07 DE DEZEMBRO DE 2016

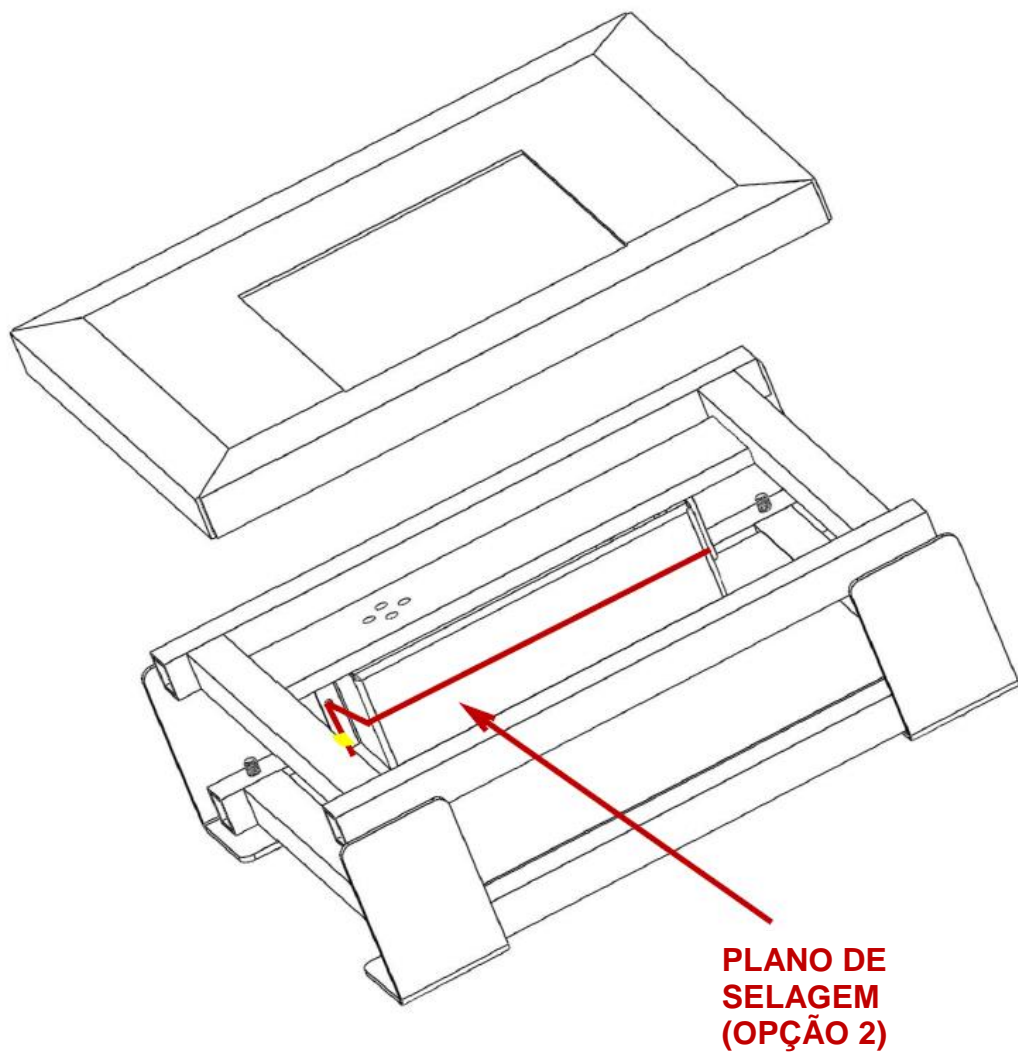


REQUERENTE:

BALMAK INDÚSTRIA E COMÉRCIO LTDA.

PERSPECTIVA DO MODELO BCK-30 COM NICHOS PARA
ESCÂNER MOSTRANDO O PLANO DE SELAGEM DO
DISPOSITIVO RECEPTOR DE CARGA (OPÇÃO 1)

ANEXO 11



QUADRO ANEXO À PORTARIA INMETRO/DIMEL Nº 236, DE 07 DE DEZEMBRO DE 2016



REQUERENTE:

BALMAK INDÚSTRIA E COMÉRCIO LTDA.

PERSPECTIVA DO MODELO BCK-30 COM NICHOS PARA
ESCÂNER MOSTRANDO O PLANO DE SELAGEM DO
DISPOSITIVO RECEPTOR DE CARGA (OPÇÃO 2)

ANEXO 12