



Portaria Inmetro/Dimel n.º 123, de 31 de agosto de 2017.

O diretor de Metrologia Legal do Instituto Nacional de Metrologia, Qualidade e Tecnologia (Inmetro), no exercício da delegação de competência outorgada por meio da Portaria Inmetro n.º 257, de 12 de novembro de 1991, conferindo-lhe as atribuições dispostas no subitem 4.1, alínea "b", da regulamentação metrológica aprovada pela Resolução n.º 08, de 22 de dezembro de 2016, do Conmetro;

De acordo com os Regulamentos Técnicos Metrológicos para medidores eletrônicos de energia elétrica, aprovados pelas Portarias Inmetro n.º 586/2012, n.º 587/2012 e n.º 520/2014;

E considerando os elementos constantes do Processo Inmetro n.º 52600.051226/2015 e do sistema Orquestra n.º 570531, resolve:

Art. 1º Aprovar o modelo ZEUS 8021 de medidor eletrônico de múltipla tarifação de medição de energia elétrica, classe de exatidão B, marca Eletra, e condições de aprovação a seguir especificadas:

1 REQUERENTE/FABRICANTE

Nome: Eletra Indústria e Comércio de Medidores Elétricos Ltda.

Endereço: Rodovia BR 116, Km 13, n.º 2363B, Messejana, Fortaleza-CE, CEP 60842-395.

CNPJ: 12.115.480/0001-15.

2 IDENTIFICAÇÃO DO MODELO

Instrumento de medição: Medidor eletrônico de múltipla tarifação de energia elétrica, ativa e reativa, monofásico, bidirecional com registrador unidirecional ou catraca.

Marca: ELETRA.

Modelo: ZEUS 8021.

Classe de Exatidão: B.

3 CARACTERÍSTICAS METROLÓGICAS

O modelo a que se refere a presente portaria possui as seguintes características:

a) Tensões nominais: 120 V e/ou 240 V.

b) Corrente nominal: 15 A.

c) Corrente máxima: 100 A.

d) Frequência nominal: 60 Hz.

e) Número de elementos: 1.

f) Número de fios: 2.

g) Número de fases: 1.





Continuação da Portaria Inmetro/Dimel n.º 123, de 31 de agosto de 2017.

h) Constantes: $K_e = K_h = 1 \text{ Wh/pulso}$ ou 1 varh/p .

i) Configuração: 1 elemento / 2 fios / 1 fase.

4 DESCRIÇÃO FUNCIONAL

4.1 Dispositivo indicador: composto por mostrador de cristal líquido (LCD) de oito (8) dígitos inteiros, sete (7) dígitos inteiros, sete (7) dígitos inteiros e um (1) dígito decimal, seis (6) dígitos inteiros, seis (6) dígitos inteiros e um (1) dígito decimal, seis (6) dígitos inteiros e dois (2) dígitos decimais, cinco (5) dígitos inteiros, cinco (5) dígitos inteiros e um (1) dígito decimal, cinco (5) dígitos inteiros e dois (2) decimais, cinco (5) dígitos inteiros e três (3) decimais para indicar energia ativa e reativa. Modos de exibição conforme memorial descritivo constante do Processo Inmetro n.º 52600.051226/2015.

4.2 Modo de registro: Unidirecional ou catraca.

4.3 Dispositivo de calibração: LED.

4.4 Interfaces de comunicação opcionais: Interface remota RS 232 ou RS 485, módulo de comunicação RF e porta óptica.

4.5 Relé interno de corte/religamento.

5 SOFTWARE

O software a ser utilizado no medidor faz parte da documentação constante do Processo Inmetro n.º 52600.051226/2015 e é o definido a seguir:

5.1 Versão de firmware aprovada: 170503

– Hash SHA-256: d7aeb25dlf6e675e7523cde7ce665d50c40e26e062c70a5d337db5ddaffe3442

– Arquivo: FM34DHBLSMX00101V56.hex.

6 ANEXOS

Anexo 01 – Vista frontal.

Anexo 02 – Plano de selagem.

Anexo 03 – Placa de identificação.

Anexo 04 – Esquema de ligação sem relé de corte.

Anexo 05 – Esquema de ligação com relé de corte.

Anexo 06 – Dimensões externas.

Art. 2º - Esta portaria entra em vigor na data de sua publicação no Diário Oficial da União.

RAIMUNDO ALVES DE REZENDE
Diretor de Metrologia Legal do Inmetro





Serviço Público Federal

MINISTÉRIO DA INDÚSTRIA, COMÉRCIO EXTERIOR E SERVIÇOS
INSTITUTO NACIONAL DE METROLOGIA, QUALIDADE E TECNOLOGIA – INMETRO

Continuação da Portaria Inmetro/Dimel n.º 123, de 31 de agosto de 2017.

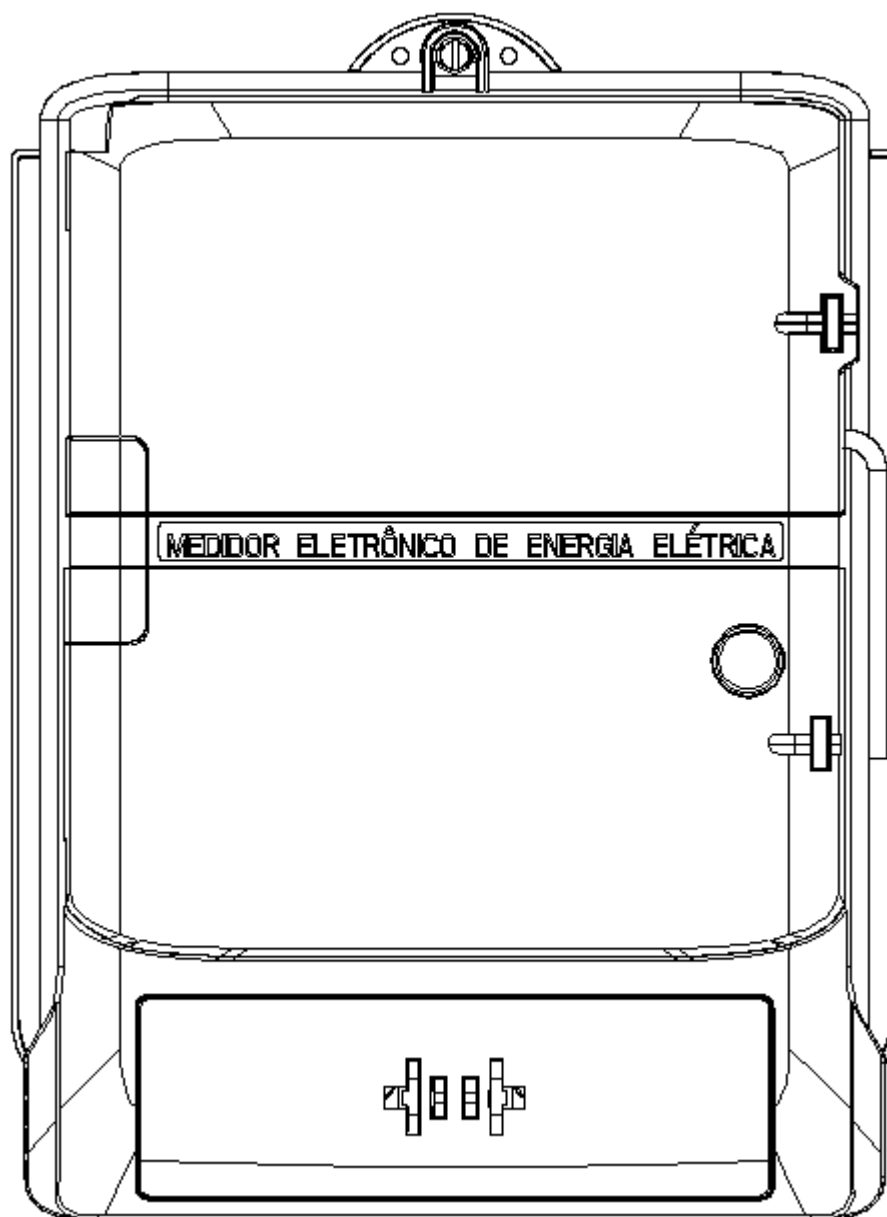


Diretoria de Metrologia Legal – Dimel

Divisão de Controle Legal de Instrumentos de Medição – Dicol

Endereço: Av. Nossa Senhora das Graças, 50 – Xerém – Duque de Caxias – RJ – CEP: 25250-020

Telefone: (21) 2679-9150 – email: dicol@inmetro.gov.br



QUADRO ANEXO À PORTARIA INMETRO/DIMEL N.º 123, DE 31 DE AGOSTO DE 2017.

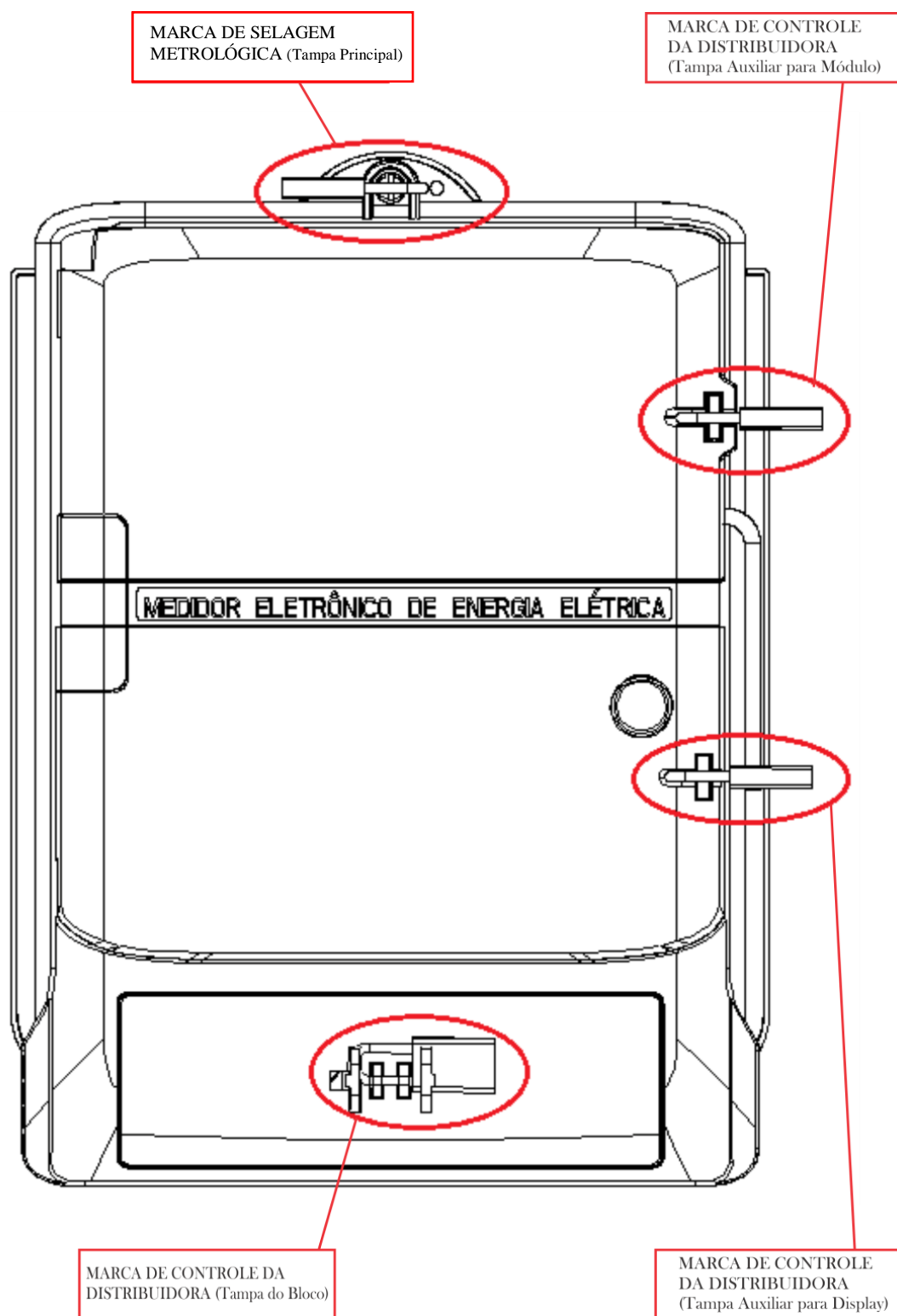
REQUERENTE:

ELETRA INDÚSTRIA E COMÉRCIO DE MEDIDORES ELÉTRICOS LTDA.




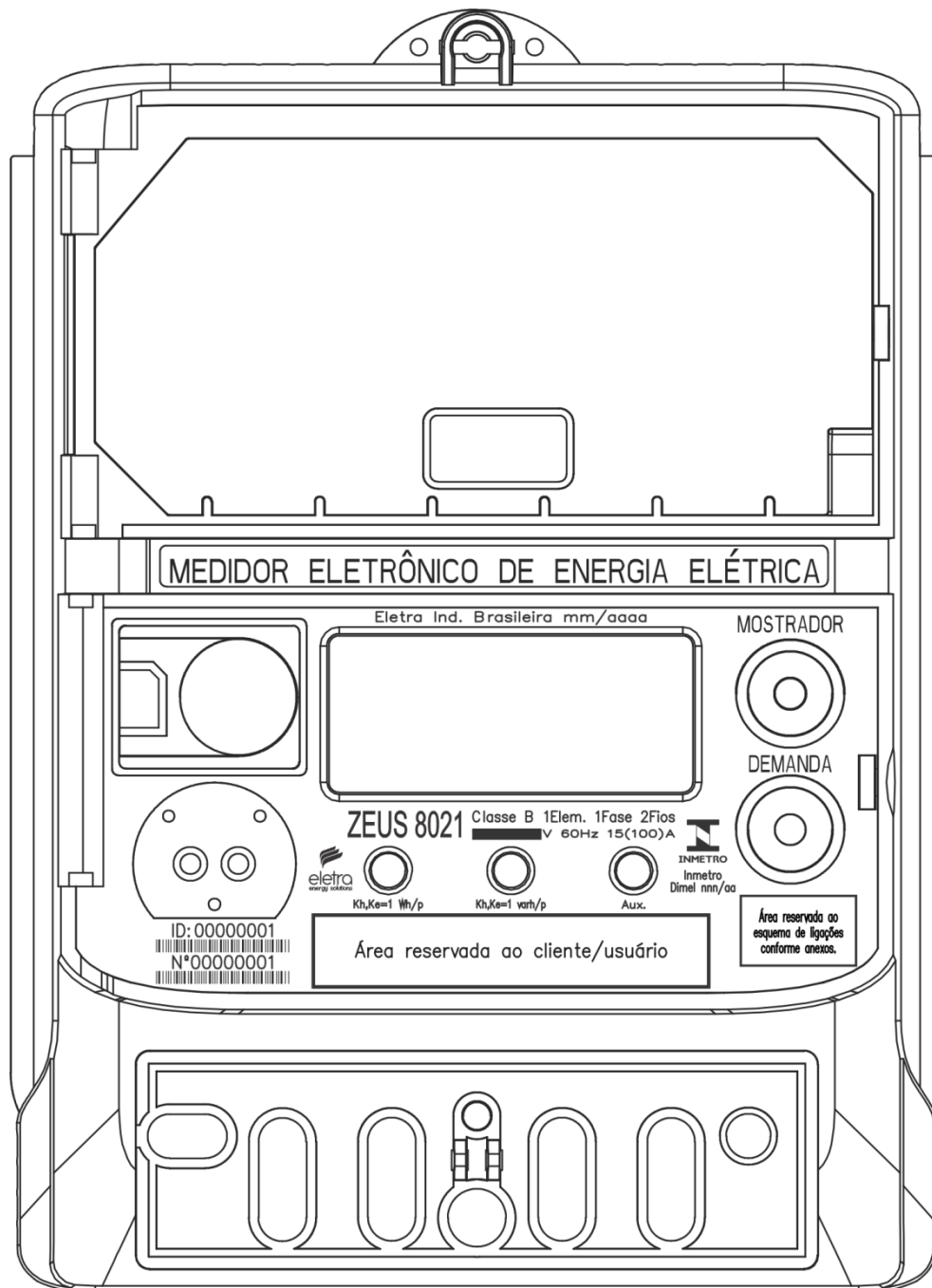
**VISTA FRONTAL
MODELO ZEUS 8021**

ANEXO 01



QUADRO ANEXO À PORTARIA INMETRO/DIMEL N.º 123, DE 31 DE AGOSTO DE 2017.

	REQUERENTE: ELETRA INDÚSTRIA E COMÉRCIO DE MEDIDORES ELÉTRICOS LTDA.	
	PLANO DE SELAGEM MODELO ZEUS 8021	ANEXO 02



Tensões: 120 V ou 240 V
120 V,240 V

*ID Opcional: Utilizado para saídas RS232 ou RS485

*Aux. Ou Ligado

QUADRO ANEXO À PORTARIA INMETRO/DIMEL N.º 123, DE 31 DE AGOSTO DE 2017.

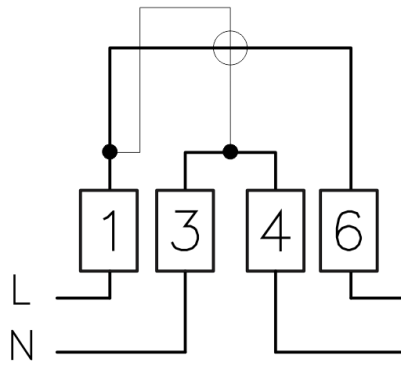


REQUERENTE:

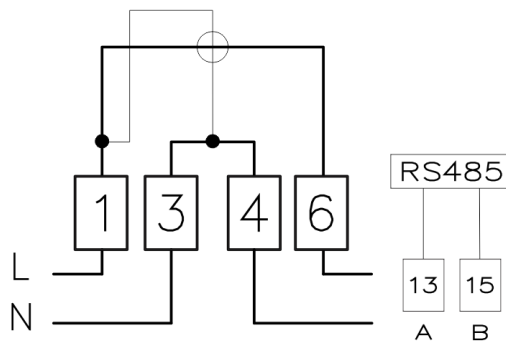
ELETRA INDÚSTRIA E COMÉRCIO DE MEDIDORES ELÉTRICOS LTDA.

**PLACA DE IDENTIFICAÇÃO
MODELO ZEUS 8021**

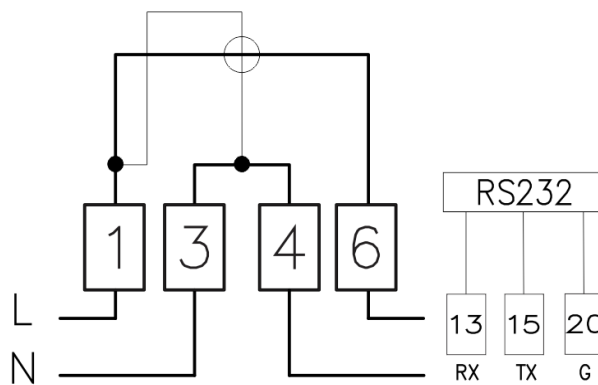
ANEXO 03



Sem Saída de Comunicação
Sem Relé



Saída de Comunicação RS485
Sem Relé



Saída de Comunicação RS232
Sem Relé

QUADRO ANEXO À PORTARIA INMETRO/DIMEL N.º 123, DE 31 DE AGOSTO DE 2017.

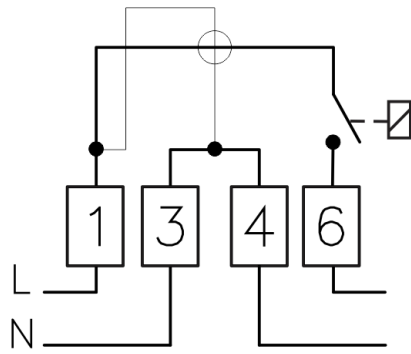


REQUERENTE:

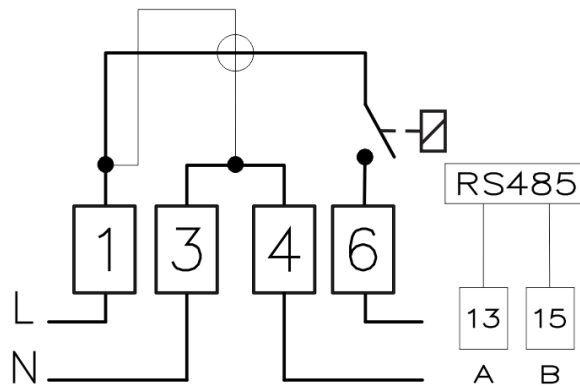
ELETRA INDÚSTRIA E COMÉRCIO DE MEDIDORES ELÉTRICOS LTDA.

**ESQUEMA DE LIGAÇÃO SEM RELÉ DE CORTE
MODELO ZEUS 8021**

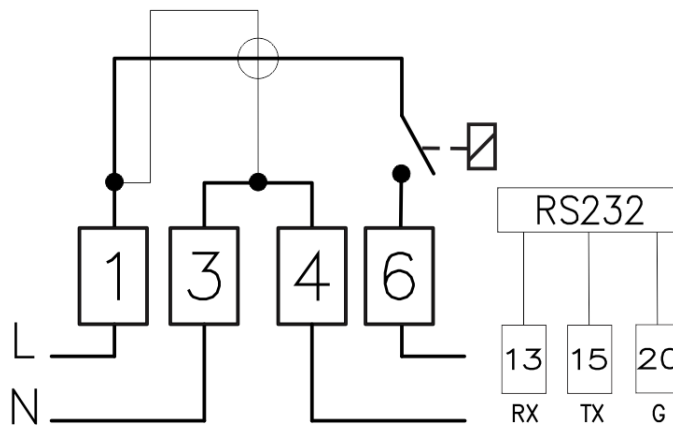
ANEXO 04



Sem Saída de Comunicação
Com Relé



Saída de Comunicação RS485
Com Relé



Saída de Comunicação RS232
Com Relé

QUADRO ANEXO À PORTARIA INMETRO/DIMEL N.º 123, DE 31 DE AGOSTO DE 2017.

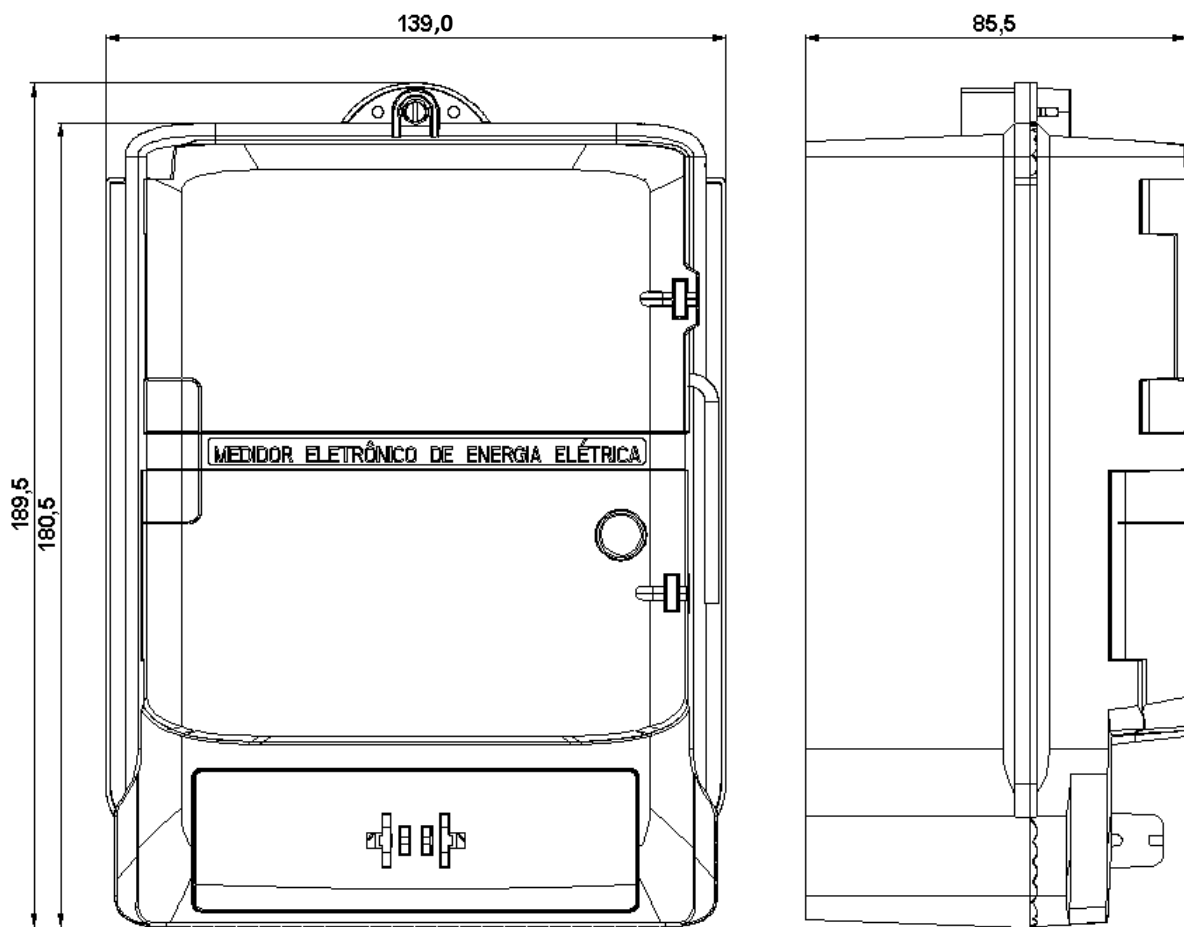


REQUERENTE:

ELETRA INDÚSTRIA E COMÉRCIO DE MEDIDORES ELÉTRICOS LTDA.

**ESQUEMA DE LIGAÇÃO COM RELÉ DE CORTE
MODELO ZEUS 8021**

ANEXO 05



COTAS EM: mm

QUADRO ANEXO À PORTARIA INMETRO/DIMEL N.º 123, DE 31 DE AGOSTO DE 2017.

REQUERENTE:

ELETRA INDÚSTRIA E COMÉRCIO DE MEDIDORES ELÉTRICOS LTDA.



**DIMENSÕES EXTERNAS
MODELO ZEUS 8021**

ANEXO 08