



Portaria Inmetro/Dimel n.º 119, de 24 de agosto de 2017.
(4º Aditivo à Portaria Inmetro/Dimel n.º 0054/2013)

O diretor de Metrologia Legal do Instituto Nacional de Metrologia, Qualidade e Tecnologia (Inmetro), no exercício da delegação de competência outorgada pela Portaria Inmetro n.º 257, de 12 de novembro de 1991, conferindo-lhe as atribuições dispostas no subitem 4.1, alínea "b", da regulamentação metrológica aprovada pela Resolução n.º 8, de 22 de dezembro de 2016, do Conmetro;

De acordo com o Regulamento Técnico Metrológico para instrumentos de pesagem não automáticos, aprovado pela Portaria Inmetro n.º 236, de 22 de dezembro de 1994;

E considerando os elementos constantes do Processo Inmetro n.º 52600.00014172/2017 e do Sistema Orquestra n.º 960903, resolve:

Art. 1º - Dar nova redação ao item 10 ANEXOS da Portaria Inmetro/Dimel n.º 0054/2013, com a inclusão dos seguintes anexos (quadros):

(...)

Anexo 11 – Perspectiva da plataforma dos modelos BCF sobre piso com “guard rail”.

Anexo 12 – Perspectiva da plataforma dos modelos BCF sobre piso sem “guard rail”.

Anexo 13 – Perspectiva da plataforma dos modelos BCF concreto sobre piso com “guard rail” sem chassis.

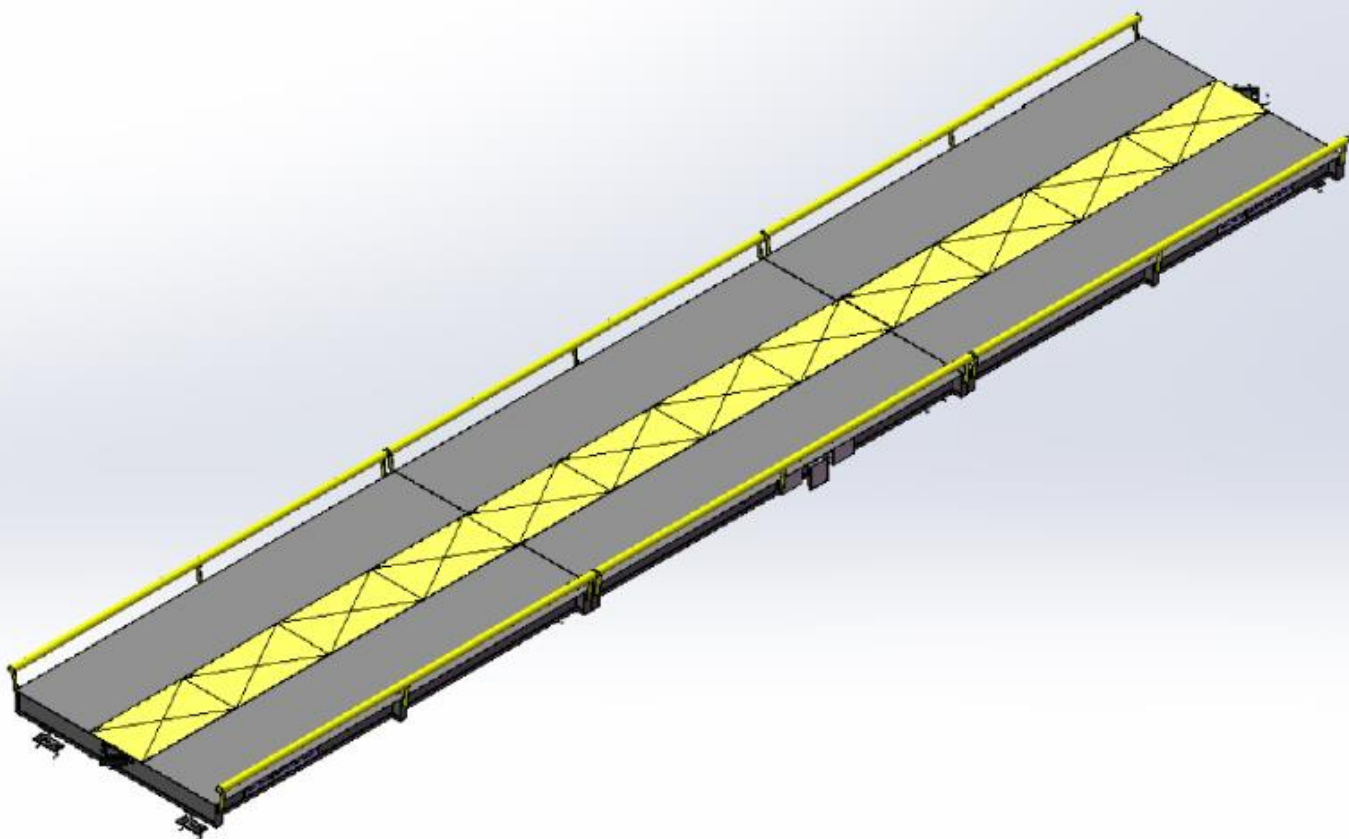
Anexo 14 – Perspectiva da plataforma dos modelos BCF concreto sobre piso sem “guard rail” e sem chassis.

(NR)

Art. 2º - Ficam convalidados os atos praticados e as demais disposições com base na Portaria Inmetro/Dimel n.º 0054/2013 e seus respectivos aditivos.

Art. 3º - Esta portaria entra em vigor na data de sua publicação no Diário Oficial da União.

MAURICIO EVANGELISTA DA SILVA
Diretor Substituto de Metrologia Legal do Inmetro



QUADRO ANEXO À PORTARIA INMETRO/DIMEL N° 0054, DE 15 DE MARÇO DE 2013.

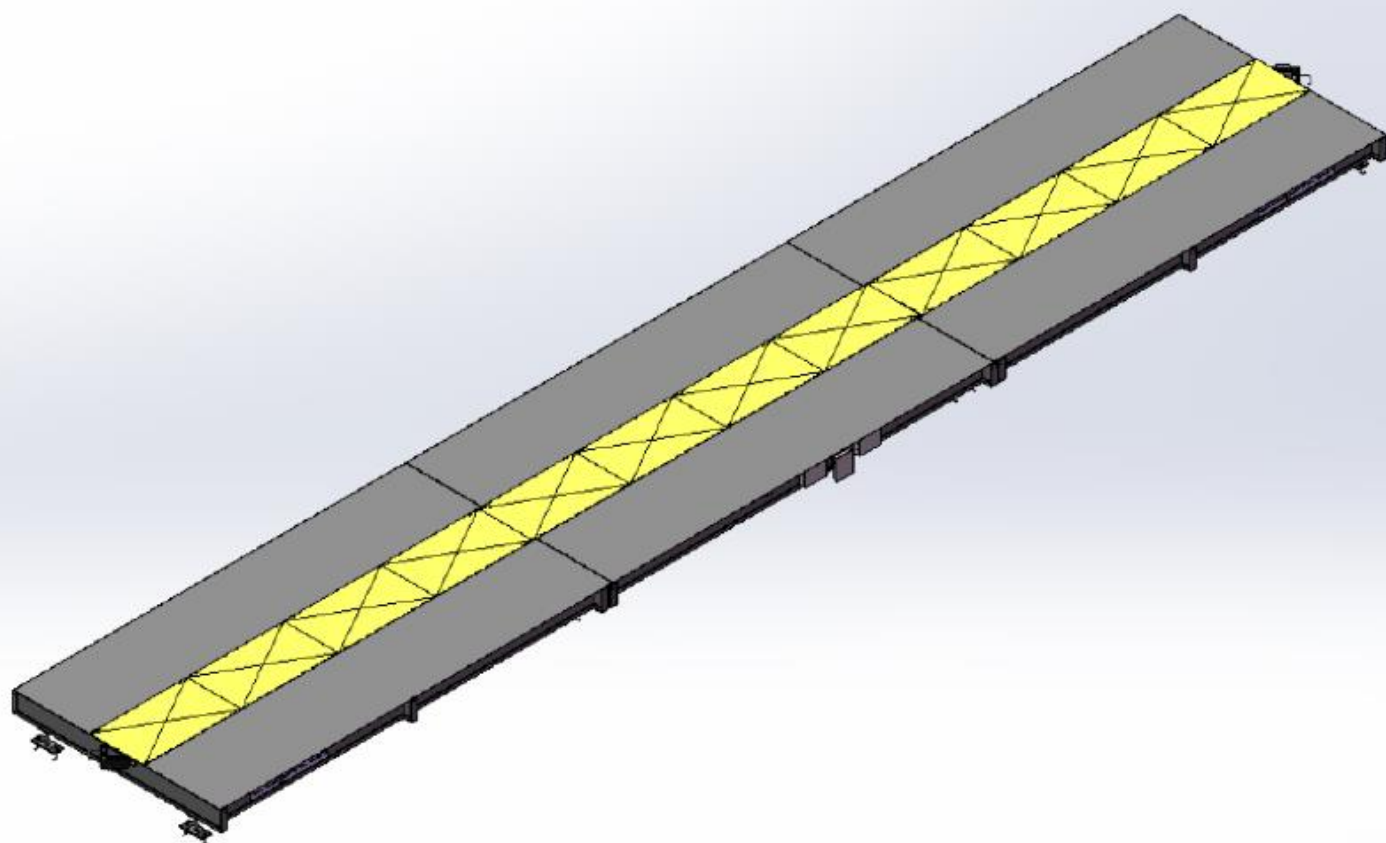


REQUERENTE:

BALANÇAS CAPITAL LTDA.

PERSPECTIVA DA PLATAFORMA DOS MODELOS BCF SOBRE
PISO COM “GUARD RAIL”.

ANEXO: 11



QUADRO ANEXO À PORTARIA INMETRO/DIMEL Nº 0054, DE 15 DE MARÇO DE 2013.

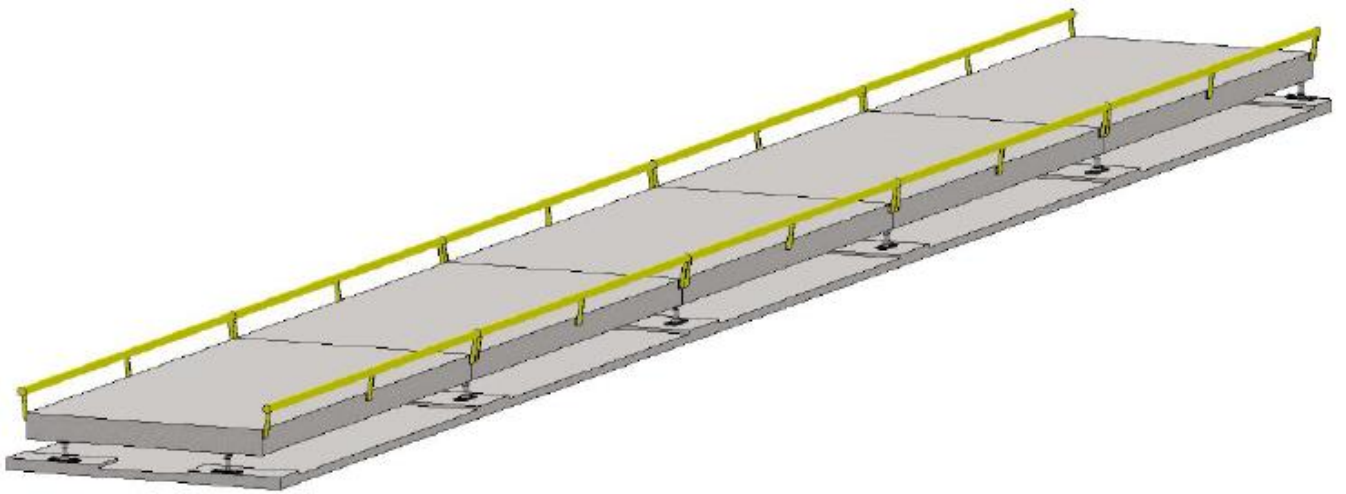


REQUERENTE:

BALANÇAS CAPITAL LTDA.

PERSPECTIVA DA PLATAFORMA DOS MODELOS BCF SOBRE
PISO SEM “GUARD RAIL”.

ANEXO: 12



QUADRO ANEXO À PORTARIA INMETRO/DIMEL N° 0054, DE 15 DE MARÇO DE 2013.

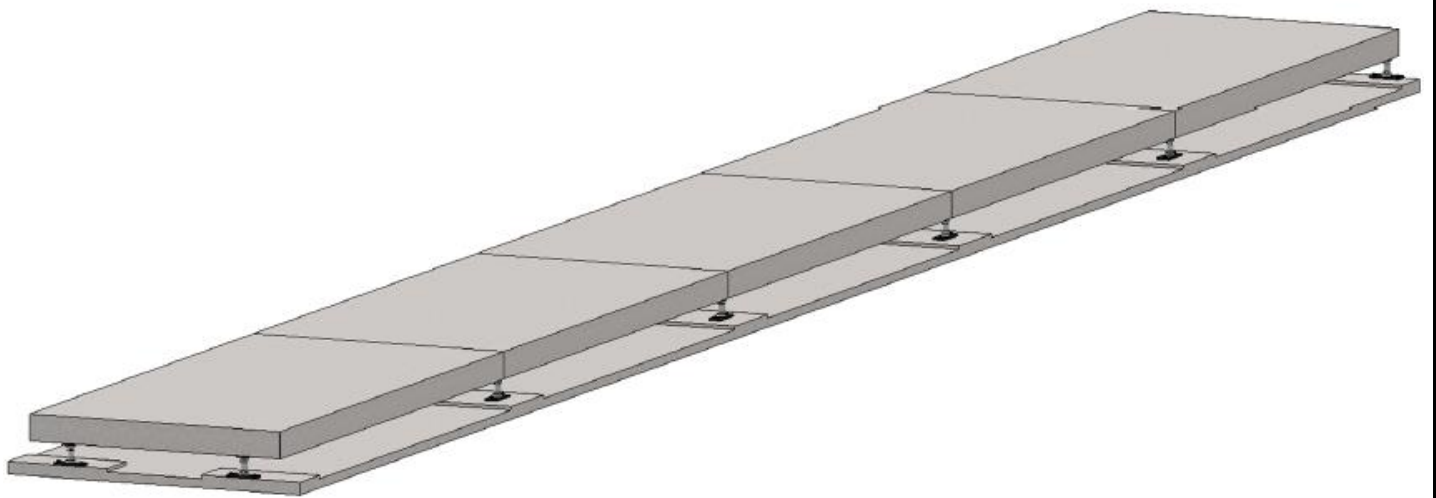


REQUERENTE:

BALANÇAS CAPITAL LTDA.

PERSPECTIVA DA PLATAFORMA DOS MODELOS BCF EM
CONCRETO SOBRE PISO COM “GUARD RAIL” SEM CHASSIS.

ANEXO: 13



QUADRO ANEXO À PORTARIA INMETRO/DIMEL Nº 0054, DE 15 DE MARÇO DE 2013.



REQUERENTE:

BALANÇAS CAPITAL LTDA.

PERSPECTIVA DA PLATAFORMA DOS MODELOS BCF EM
CONCRETO SOBRE PISO SEM “GUARD RAIL” E SEM CHASSIS.

ANEXO: 14