



Portaria Inmetro /Dimel n.º 117, de 24 de agosto de 2017.

O diretor de Metrologia Legal do Instituto Nacional de Metrologia, Qualidade e Tecnologia (Inmetro), no exercício da delegação de competência outorgada pela Portaria Inmetro n.º 257, de 12 de novembro de 1991, conferindo-lhe as atribuições dispostas no subitem 4.1, alínea "b", da regulamentação metrológica aprovada pela Resolução n.º 8, de 22 de dezembro de 2016;

De acordo com o Regulamento Técnico Metrológico para instrumentos de pesagem não automáticos, aprovado pela Portaria Inmetro n.º 236, de 22 de dezembro de 1994;

E considerando os elementos constantes do Processo Inmetro n.º 52600.00027880/2016 e do Sistema Orquestra n.º 783602, resolve:

Art. 1º - Aprovar os modelos ME54T, ME104T e ME204T de instrumentos de pesagem não automáticos, de equilíbrio automático, eletrônicos, digitais, marca Mettler Toledo, e condições de aprovação a seguir especificadas:

1 REQUERENTE

Nome: Mettler-Toledo Indústria e Comércio Ltda.

Endereço: Avenida Tamboré, 418, CEP 06460-000, Tamboré, Barueri-SP.

2 FABRICANTE

Nome: Mettler-Toledo AG.

Endereço: Im Langacher, CH 8606 Greifensee.

País: Suíça.

3 IDENTIFICAÇÃO DO MODELO

Instrumento de medição: Instrumento de pesagem não automático.

Marca: Mettler-Toledo.

Modelos: ME54T, ME104T e ME204T.

Classe de exatidão: **I**.

4 CARACTERÍSTICAS METROLÓGICAS

Os modelos a que se referem a presente portaria possuem características metrológicas de acordo com a tabela 1, a seguir:





Tabela 1 – Características Metrológicas

Modelo	ME54T	ME104T	ME204T
Carga máxima (g)	52	120	220
Número de divisões de verificação	52 000	120 000	220 000
Classe de exatidão	I		
Valor de divisão verificação (mg)	1		
Valor de divisão real (mg)	0,1		
Carga mínima (mg)	10		
Receptor de carga (mm)	Ø 90		
Limites particulares de temperatura	10 °C / 30 °C		

5 DESCRIÇÃO FUNCIONAL

5.1 Instrumentos de pesagem de funcionamento não automático, de equilíbrio automático, eletrônicos, digitais, constituídos basicamente por dispositivo receptor de carga (prato de aço inoxidável), dispositivo de equilíbrio de carga (sensor de compensação eletromagnética) e dispositivo indicador tipo LCD e TFT com tecla tátil (touch screen), que fornecem as seguintes indicações principais:

5.1.1 Teste de inicialização: ao se ligar o instrumento, ele efetuará checagem do sistema e o mostrador indicará zero.

5.1.2 Massa medida: indicada por meio de até oito dígitos.

5.1.3 PMP: indicada por meio de até oito dígitos.

5.1.4 Quantidade de peças: indicada por meio de até oito dígitos.

5.1.5 Sobrecarga: indicada pela visualização da expressão “”.

5.1.6 Subcarga: indicada pela visualização da expressão “”.

5.2 Legendas

5.2.1 De acordo com o manual do usuário.

5.3 Dispositivos complementares

5.3.1 Teclas: de acordo com o manual do usuário.

5.3.2 Outros dispositivos

5.3.2.1 Dispositivo semiautomático de retorno a zero.

5.3.2.2 Dispositivo de manutenção de zero.

5.3.2.3 Dispositivo de tara semiautomático do tipo subtrativo.

5.3.2.4 Interfaces: serial RS232C e duas USB (device e host).

5.3.2.5 Dispositivo impressor conectável.



6 CONDIÇÕES PARTICULARES DE CONSTRUÇÃO, INSTALAÇÃO E RESTRIÇÕES

6.1 A entrada em operação de qualquer função não verificada e prevista no processo de aprovação de modelo, a ser efetuada ou iniciada pela interface de comunicação de entrada e/ou saída de dados com dispositivos periféricos conectados ao instrumento, é condicionada à prévia apreciação e autorização do Inmetro, devendo ser observado o atendimento ao disposto em 5.3.6 e demais disposições pertinentes do regulamento técnico metrológico aprovado pela Portaria Inmetro n.º 236/94, naquilo que for aplicável.

7 ANEXOS

Anexo 1 - Vistas frontal do mostrador dos modelos ME54T, ME104T e ME204T.

Anexo 2 - Perspectiva dos modelos ME54T, ME104T e ME204T.

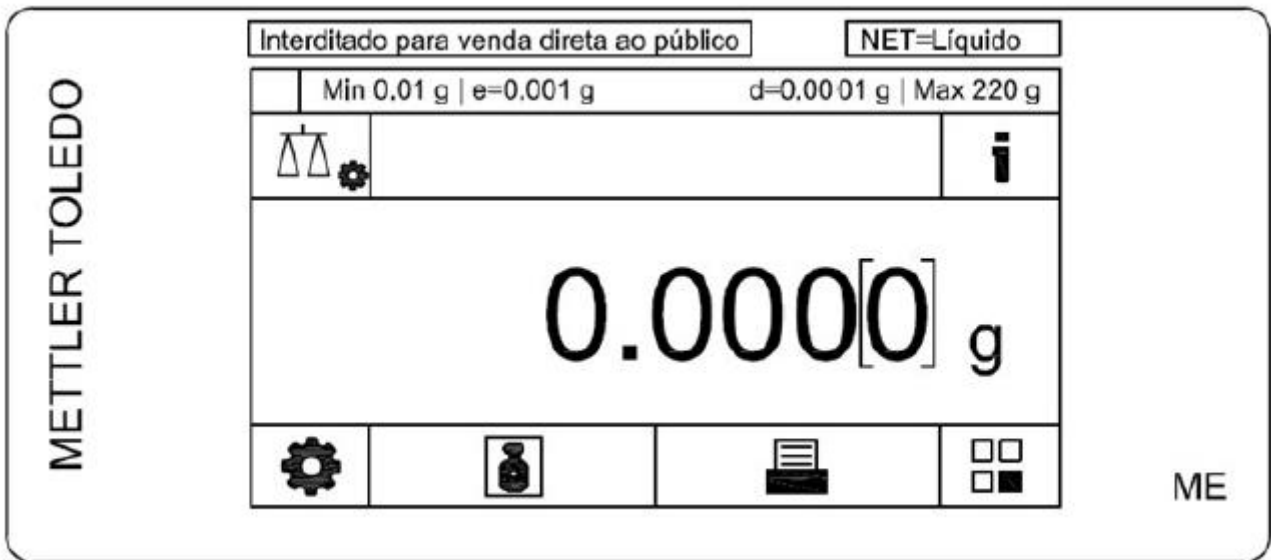
Anexo 3 - Vista do plano de selagem dos modelos ME54T, ME104T e ME204T.

Anexo 4 - Vistas lateral, frontal e superior dos modelos ME54T, ME104T e ME204T.


Anexo 5 - Vista da placa de identificação dos modelos ME54T, ME104T e ME204T.

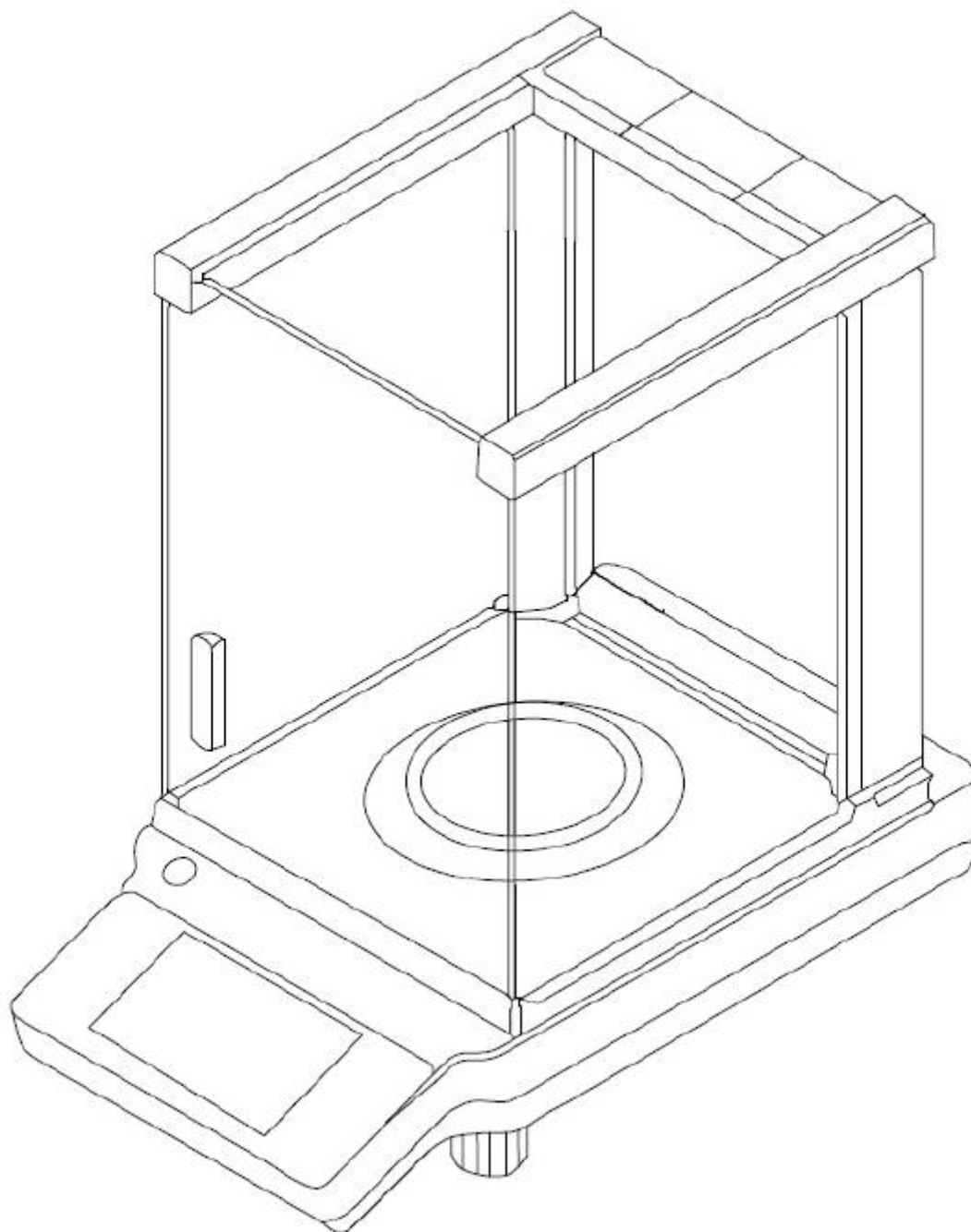
Art. 2º - Esta portaria entra em vigor na data de sua publicação no Diário Oficial da União.

MAURICIO EVANGELISTA DA SILVA
Diretor Substituto de Metrologia Legal do Inmetro



QUADRO ANEXO À PORTARIA INMETRO/DIMEL Nº 117, DE 24 DE AGOSTO DE 2017.

	REQUERENTE: METTLER-TOLEDO INDÚSTRIA E COMÉRCIO LTDA	
	VISTA FRONTAL DO MOSTRADOR DOS MODELOS ME54T, ME104T e ME204T.	ANEXO: 01



QUADRO ANEXO À PORTARIA INMETRO/DIMEL Nº 117, DE 24 DE AGOSTO DE 2017.

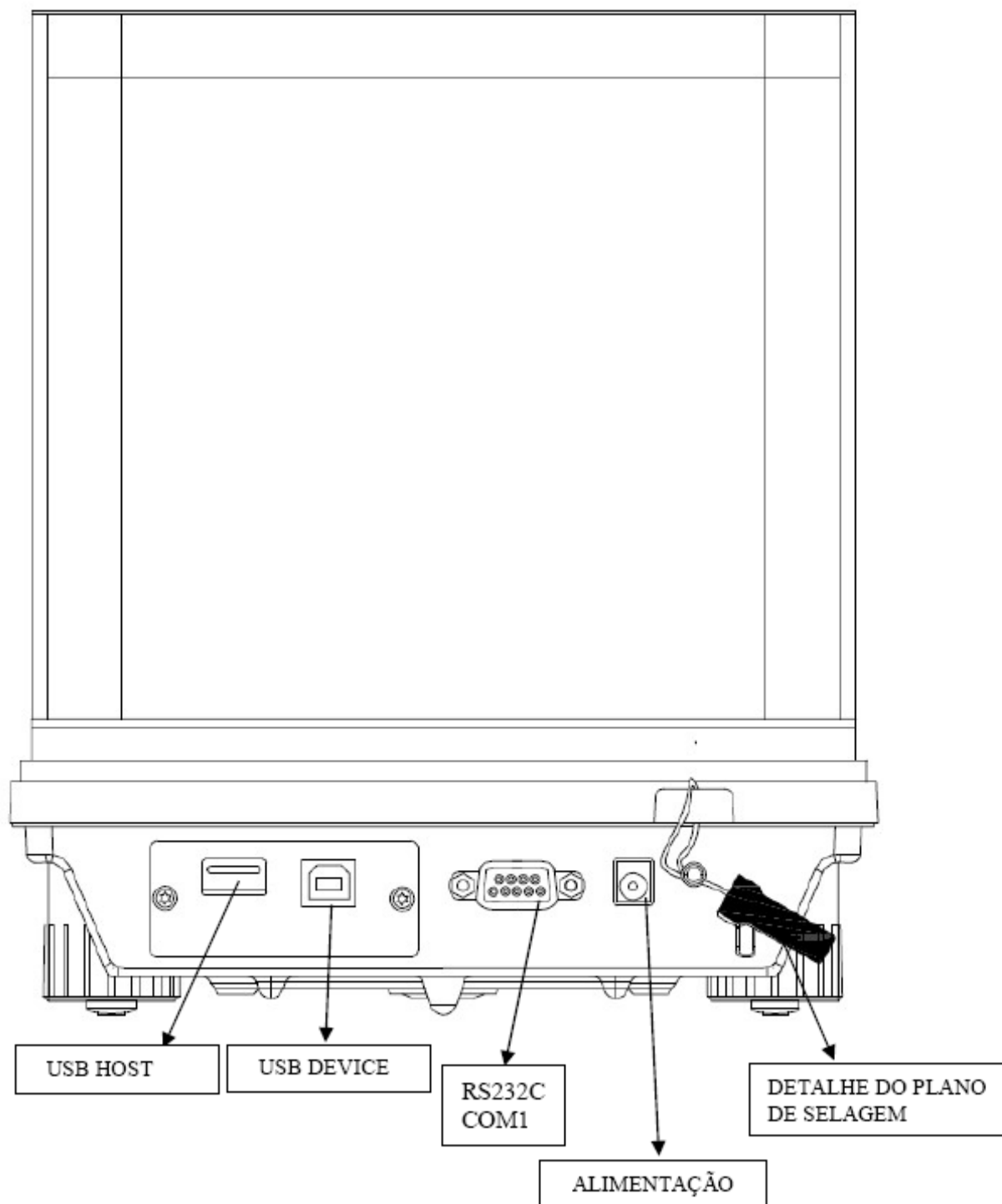


REQUERENTE:


METTLER-TOLEDO INDÚSTRIA E COMÉRCIO LTDA

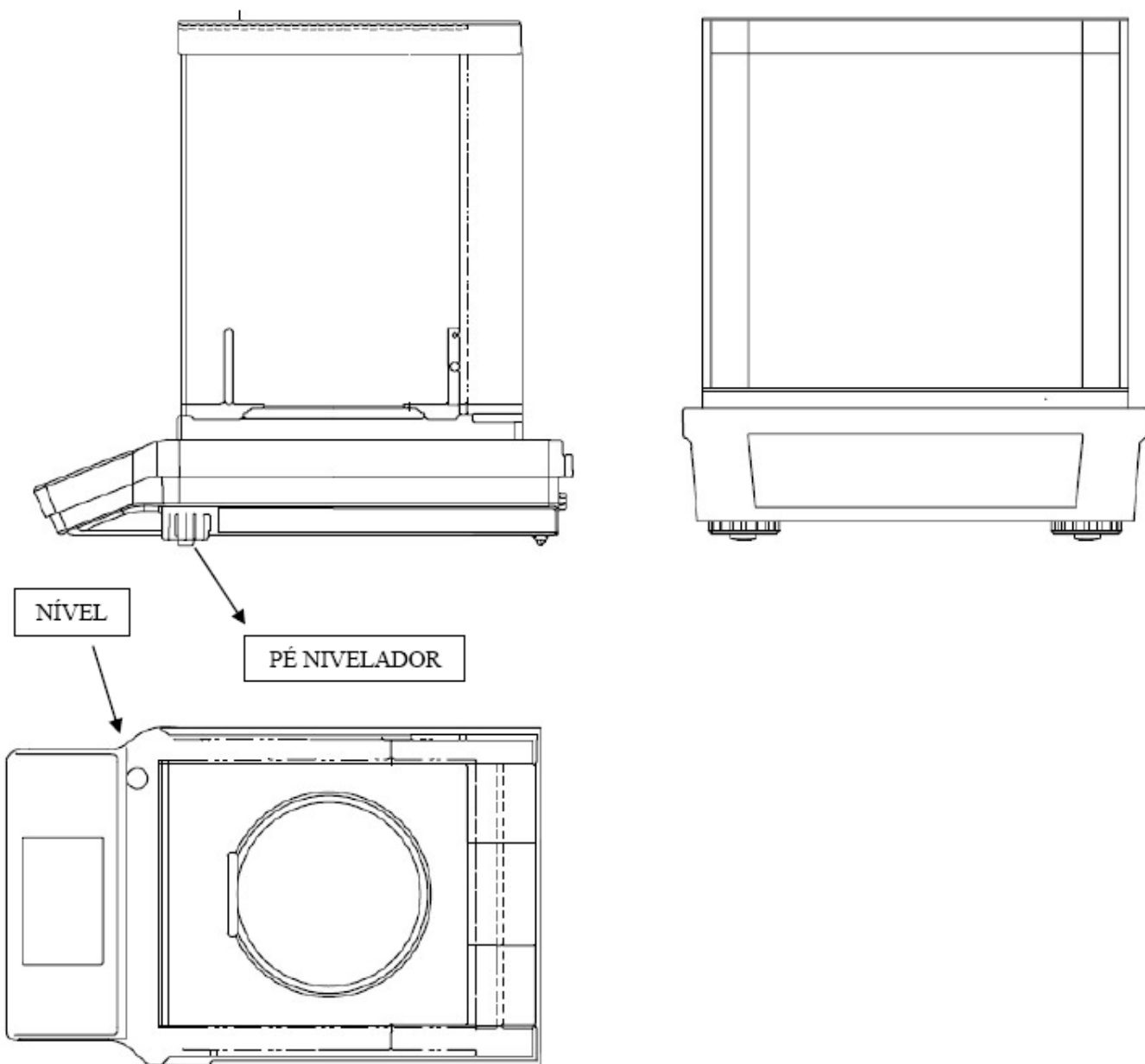
PERSPECTIVA DOS MODELOS ME54T, ME104T e ME204T.

ANEXO: 02



QUADRO ANEXO À PORTARIA INMETRO/DIMEL Nº 117, DE 24 DE AGOSTO DE 2017.

	REQUERENTE: METTLER-TOLEDO INDÚSTRIA E COMÉRCIO LTDA	
	VISTA DO PLANO DE SELAGEM DOS MODELOS ME54T, ME104T e ME204T.	ANEXO: 03



QUADRO ANEXO À PORTARIA INMETRO/DIMEL Nº 117, DE 24 DE AGOSTO DE 2017.



REQUERENTE:

METTLER-TOLEDO INDÚSTRIA E COMÉRCIO LTDA

VISTAS LATERAL, FRONTAL E SUPERIOR DOS MODELOS
ME54T, ME104T e ME204T.

ANEXO: 04

MODELO:

Max

e=

Temperatura: 10°C / 30°C

Fabricação:

Portaria Inmetro/Dimel nº.

INTERDITADO PARA VENDA DIRETA AO PUBLICO

CLASSE: **I**

Min

d=

Fabricante: Mettler-Toledo AG

Requerente: Mettler-Toledo

Indústria e Comércio Ltda.


Avenida Tamboré, 418

Barueri - SP

Tel: (11) 4166-7400

Nº de Série:

QUADRO ANEXO À PORTARIA INMETRO/DIMEL Nº 117, DE 24 DE AGOSTO DE 2017.

	REQUERENTE: METTLER-TOLEDO INDÚSTRIA E COMÉRCIO LTDA	
	VISTA DA PLACA DE IDENTIFICAÇÃO DOS MODELOS ME54T, ME104T e ME204T.	ANEXO: 05