



Portaria Inmetro /Dimel n.º 108, de 14 de julho de 2017.

O diretor de Metrologia Legal do Instituto Nacional de Metrologia, Qualidade e Tecnologia (Inmetro), no exercício da delegação de competência outorgada pela Portaria Inmetro n.º 257, de 12 de novembro de 1991, conferindo-lhe as atribuições dispostas no subitem 4.1, alínea "b", da regulamentação metrológica aprovada pela Resolução n.º 08, de 22 de dezembro de 2016, do Conmetro;

De acordo com o Regulamento Técnico Metrológico para instrumentos de pesagem não automáticos, aprovado pela Portaria Inmetro n.º 236/1994;

E considerando o constante do Processo Inmetro n.º 52600.00021351/2016 e do Sistema Orquestra n.º 712965, resolve:

Art. 1º - Aprovar a família de modelos CM de instrumento de pesagem não automático, de equilíbrio automático, eletrônico, digital, classe de exatidão **III**, marca Celmi, e condições de aprovação a seguir especificadas:

1 REQUERENTE / FABRICANTE

Nome: Celmi Instrumentos Eletrônicos Ltda.

Endereço: Rua da Luz, 10, lote 2, Jardim Morumbi, CEP 86191-770, Cambé-PR.

CNPJ: 15.838.498/0001-33.

2 IDENTIFICAÇÃO DO MODELO

Instrumento de medição: Instrumento de pesagem não automático.

Marca: Celmi.

Família de Modelos: CM.

Classe de exatidão: **III**.

3 CARACTERÍSTICAS METROLÓGICAS

Os modelos a que se refere a presente portaria possuem as seguintes características:

TABELA – Características metrológicas

Modelos	CM
Classe de exatidão	III
Carga máxima	$3 \text{ kg} \leq \text{Max} \leq 5\,000 \text{ kg}$
Valor de divisão de verificação	$0,0005 \text{ kg} \leq e \leq 1 \text{ kg}$
Carga mínima	$0,01 \text{ kg} \leq \text{Min} \leq 20 \text{ kg}$
Número de divisões de verificação	$4000 \leq n \leq 6000$
Receptor de carga	0,25 m x 0,25 m até 3,00 m x 2,50 m



Onde: Os valores de (Max), (e), (Min) e (n), na faixa de pesagem da tabela, devem ser escolhidos dentro dos limites estabelecidos no subitem 3.2 do RTM aprovado pela Portaria Inmetro n.º 236/1994.

4 DESCRIÇÃO FUNCIONAL

Instrumento de pesagem de funcionamento não automático, de equilíbrio automático, eletrônico, digital, constituído basicamente por dispositivo receptor de carga, dispositivo de equilíbrio de carga composto por até 10 (dez) células de carga, caixa de junção e dispositivo indicador contendo um mostrador.

4.1 Dispositivo indicador: Dispositivo indicador para instrumento de pesagem (módulo de um IPNA), de modelo aprovado pelo Inmetro, conforme portaria de aprovação pertinente, com classe de exatidão **III**, com número máximo de valores de divisão de verificação $(n)_{max}$ maior ou igual ao valor de "n" obtido da relação $(n=Max/e)$, do modelo de instrumento de pesagem (IPNA) a que se refere a presente portaria.

4.1.1 Teste de inicialização.

4.1.2 Massa medida; sobrecarga; e subcarga.

4.2 Legendas.

4.3 Dispositivos complementares: Conforme o especificado na respectiva Portaria de Aprovação de Modelo do dispositivo indicador para instrumento de pesagem (módulo), a que se refere o subitem 4.1, no que for aplicável.

5 CONDIÇÕES PARTICULARES DE CONSTRUÇÃO, INSTALAÇÃO, UTILIZAÇÃO E RESTRIÇÕES

Conforme o especificado na respectiva Portaria de Aprovação de Modelo do dispositivo indicador para instrumento de pesagem (módulo), a que se refere o subitem 4.1, no que for aplicável.

6 ANEXOS

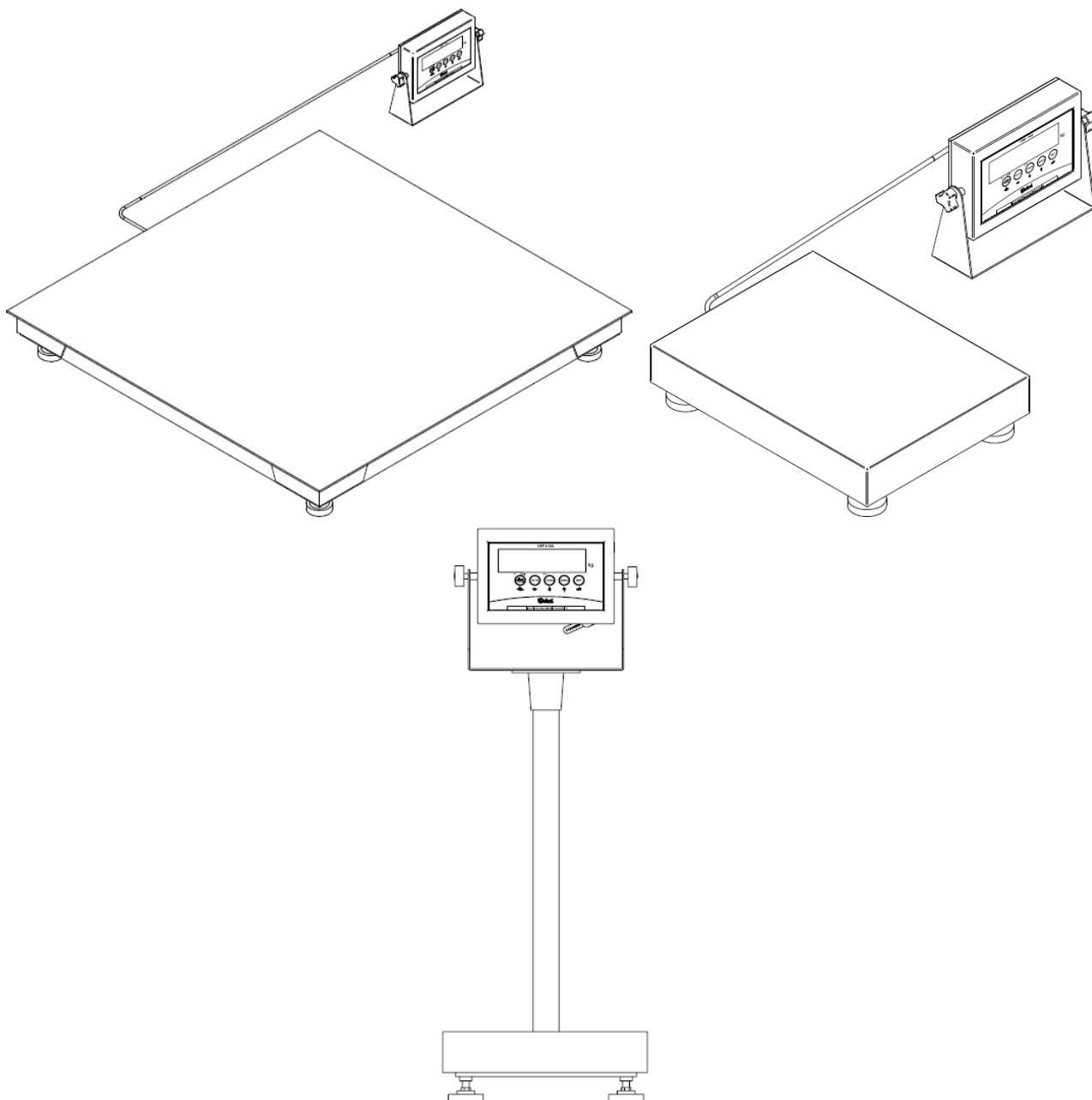
Anexo 1 – Perspectivas dos modelos da família CM.

Anexo 2 – Plano de selagem dos modelos da família CM.

Anexo 3 – Placa de identificação dos modelos da família CM.

Art. 2º - Esta portaria entra em vigor na data de sua publicação no Diário Oficial da União.

RAIMUNDO ALVES DE REZENDE
Diretor de Metrologia Legal do Inmetro



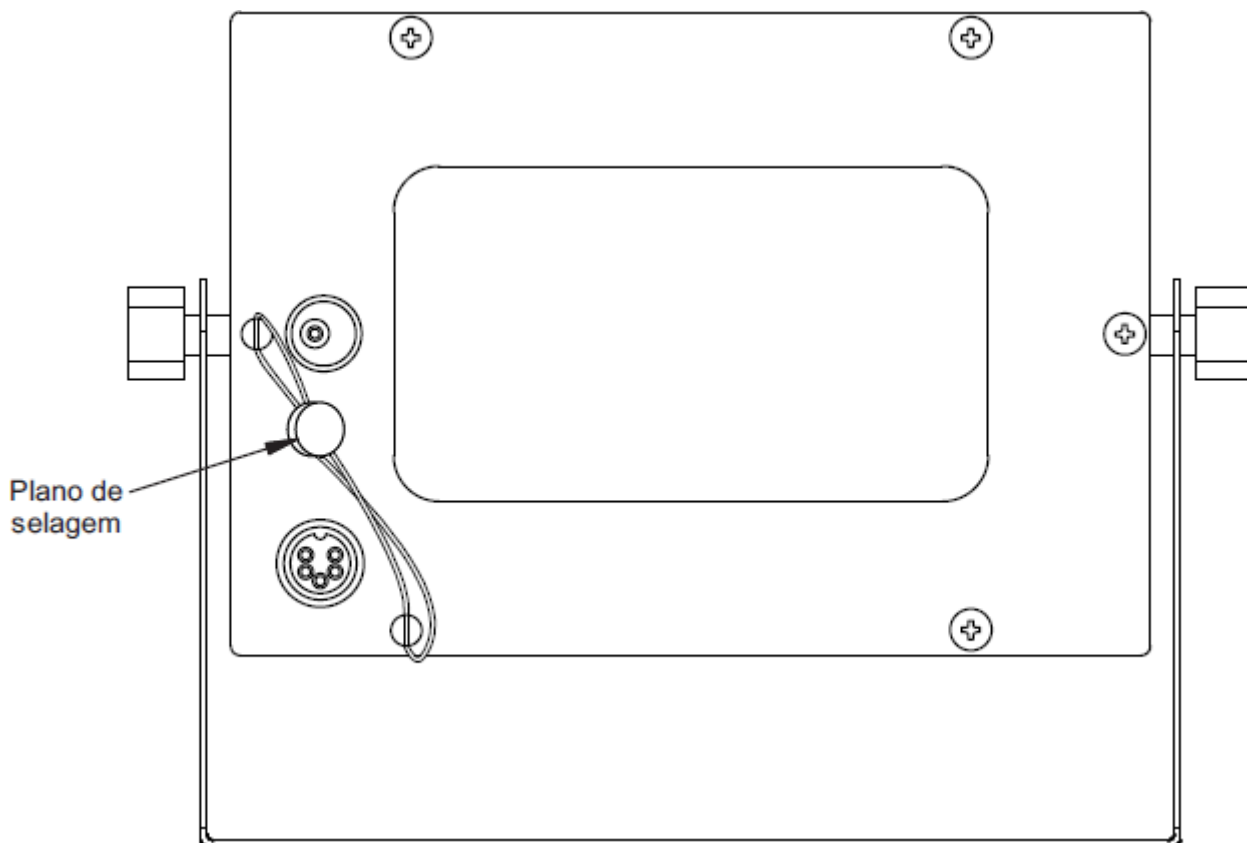
QUADRO ANEXO À PORTARIA INMETRO/DIMEL N.º 108, DE 14 DE JULHO DE 2017.



REQUERENTE:
CELMI INSTRUMENTOS ELETRÔNICOS LTDA.

PERSPECTIVAS DOS MODELOS DA FAMÍLIA CM

ANEXO 01



QUADRO ANEXO À PORTARIA INMETRO/DIMEL N.º 108, DE 14 DE JULHO DE 2017.




REQUERENTE:
CELMI INSTRUMENTOS ELETRÔNICOS LTDA.

PLANO DE SELAGEM DOS MODELOS DA FAMÍLIA CM

ANEXO 02

Fabricante: Celmi Instrumentos Eletrônicos Ltda.
Rua da Luz - 10 Jardim Morumbi
Cambé - PR cep: 86.191.770
Modelo:
Max
Min
e=d=
Ano de Fabric.:
N° de Série:
Portaria INMETRO/DIMEL:
Classe: (III)

QUADRO ANEXO À PORTARIA INMETRO/DIMEL N.º 108, DE 14 DE JULHO DE 2017.

	REQUERENTE: CELMI INSTRUMENTOS ELETRÔNICOS LTDA.	
	PLACA DE IDENTIFICAÇÃO DOS MODELOS DA FAMÍLIA CM	ANEXO 03