

Portaria Inmetro/Dimel n.º 107 de 14 de julho de 2017.
(2º Aditivo à Portaria Inmetro/Dimel n.º 043/2013)

O diretor de Metrologia Legal do Instituto Nacional de Metrologia, Qualidade e Tecnologia (Inmetro), no exercício da delegação de competência outorgada pela Portaria n.º 257, de 12 de novembro de 1991, conferindo-lhe as atribuições dispostas no subitem 4.1, alínea "b", da regulamentação metrológica aprovada pela Resolução n.º 08, de 22 de dezembro de 2016, do Conmetro;

De acordo com o Regulamento Técnico Metrológico para medidor de volume de água tipo mecânico, aprovado pela Portaria Inmetro n.º 246/2000;

E considerando o constante do Processo Inmetro n.º 52600.009981/2017 e do Sistema Orquestra n.º 907439, resolve:

Art. 1º - Incluir na tabela 1, do item 4, dos modelos MTK aprovados pela Portaria Inmetro/Dimel n.º 043, de 7 de março de 2013, as classes C-H e A-V, com a seguinte redação:

Tabela 1 – Características metrológicas específicas dos modelos da família MTK:

Modelo	Qn (m³/h)	Classe	DN (mm)	Comprimento (mm)	Dispositivo Indicador	Relojoaria			
						P	45°	CV	PC
MTK-S1	1,5	C – H B - H A - V	15	165	5CC + 4P 6CC + 2P 7CC + 2P	X	X	X	X
			20	190	7CC + 1P 8CC + 1P				
MTK-S	1,5	B - H A - V	15	165	5CC + 4P 6CC + 2P 7CC + 2P	X	X	X	X
	2,5		20	190	7CC + 1P 8CC + 1P				
MTK-SC	2,5	C-H A-V	20	190	5CC + 4P 6CC + 2P 7CC + 2P 7CC + 1P 8CC + 1P	X	X	X	X
MTK-L	1,5	C – H B - H A - V	15/20	165/190	5CC + 4P 6CC + 2P 7CC + 2P	X	X	X	X
	2,5		20	190	7CC + 1P 8CC + 1P				



Continuação da Portaria Inmetro /Dimel nº 107, de 14 de julho de 2017.

MTK-AM	1,5	C - H B - H A - V	15 / 20	165 / 190	5CC + 4P 6CC + 2P 7CC + 2P 7CC + 1P 8CC + 1P	X	X	X	X
	2,5		20	190					
	3,5		25/30	260					
	5,0								
	10		40	300					
	15		50	270					

(NR).

Art. 2º - Substituir os quadros 8, 16, 17 e 18, anexados à Portaria Inmetro/Dimel n.º 043, de 7 de março de 2013, pela Portaria Inmetro/Dimel n.º 082, de 15 de maio de 2017, pelos quadros 8, 16, 17 e 18 apresentados nesta portaria, respectivamente, com as novas classes metrológicas, no item 10 da Portaria Inmetro/Dimel n.º 043, de 7 de março de 2013, que passa a ter a seguinte redação:

ANEXO 8 - Vista externa e marca de selagem.

ANEXO 16 - Vista frontal e corte modelos MTK-L.

ANEXO 17 - Vistas do mostrador modelo MTK.

ANEXO 18 - Vista frontal e marca de selagem modelo MTK-S1.

(NR).

Art. 3º - Alterar o item 2 da Portaria Inmetro/Dimel n.º 043, de 7 de março de 2013, que passa a ter a seguinte redação:

2 FABRICANTES

Nome: Zenner do Brasil Instrumentos de Medição Ltda.

Endereço: Rua Bartolomeu de Gusmão, 2.444, Canudos, CEP 93546-000, Novo Hamburgo-RS.

Nome: Zenner Meters Shanghai Ltda.

Endereço: N.º 15 Dong Xing Rd. Songjiang Industrial Zone – Shanghai 201613.

P.R. China.

Nome: Zenner International GmbH & Co. KG.

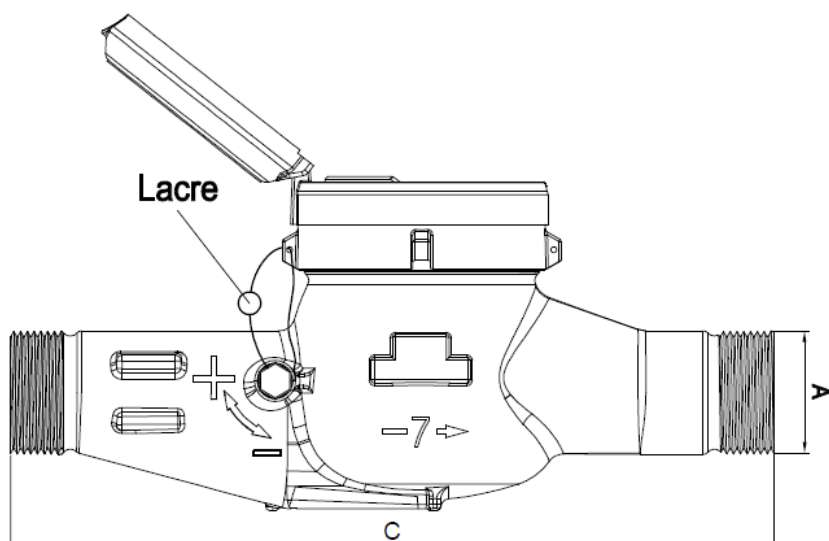
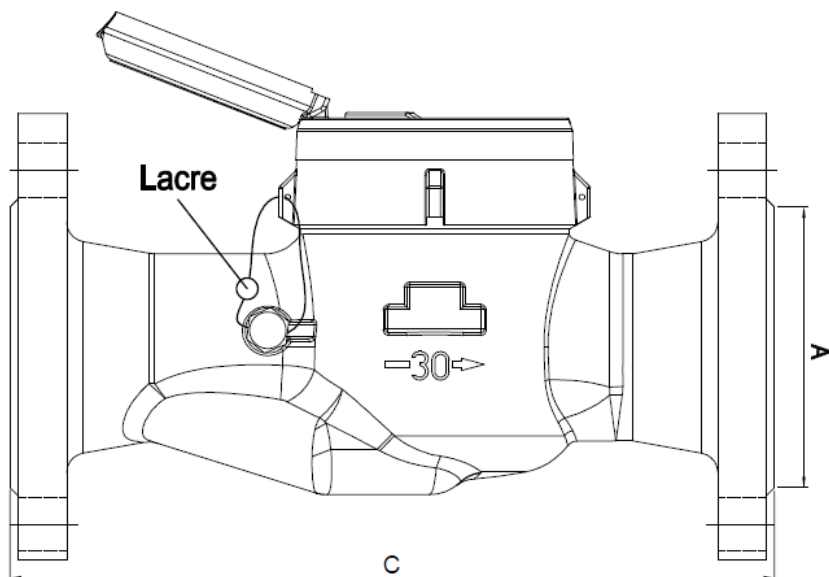
Endereço: Römerstadt, 4, 66121 / Saarbrücken – Alemanha.

(NR)

Art. 4º - Ficam convalidados os atos praticados e as demais disposições com base na Portaria Inmetro/Dimel n.º 043, de 7 de março de 2013, e respectivos aditivos anteriores à publicação da presente portaria.

Art. 5º - Esta portaria entra em vigor na data de sua publicação no Diário Oficial da União.

RAIMUNDO ALVES DE REZENDE
Diretor de Metrologia Legal do Inmetro



Vazão Nominal	DN	Conexão A	Comprimento C (mm)	Indicação de Vazão Máxima	Classe Metrológica x Posição de Instalação	Valor do Impulso
N 1,5	15	G ¼ B	165	3	C – H	1
	20	G 1 B	190			L/Impulso
N 2,5	20	G 1 B	190	5		10
N 3,5	25	G 1. ¼ B	260	7		L/Impulso
N 5,0	25	G 1. ¼ B	260	10		100
N 10	40	G 2 B	300	20	B – H	L/Impulso
N 15	50	Flange 2"	270	30	A – V	1000
						L/Impulso

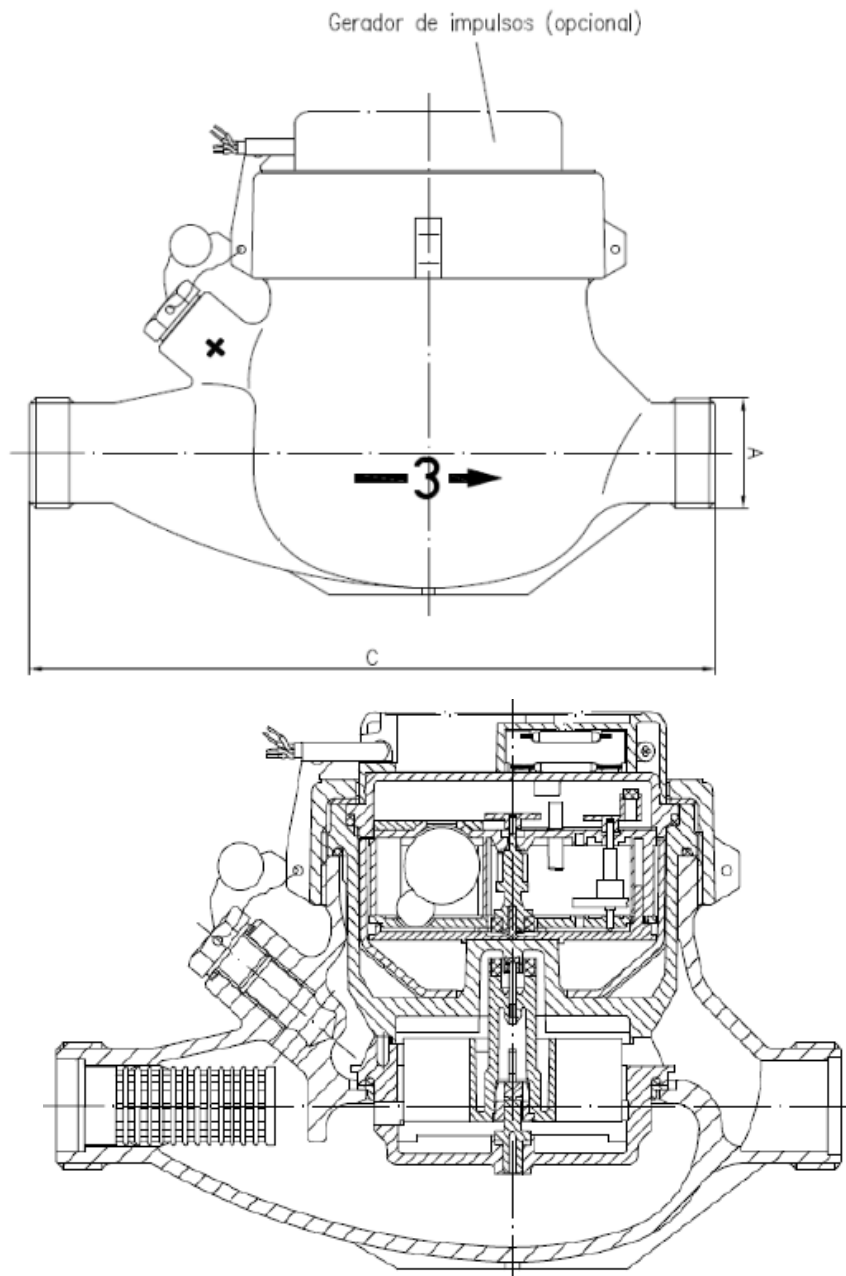
QUADRO ANEXO À PORTARIA INMETRO/DIMEL N.º 043, DE 07 DE MARÇO DE 2013.



REQUERENTE:
ZENNER INTERNATIONAL/ZENNER DO BRASIL/ZENNER

VISTA EXTERNA E MARCA DE SELAGEM
MODELO MTK AM

ANEXO 8



Vazão Nominal	DN	Conexão A	Comprimento C (mm)	Indicação de Vazão Máxima	Classe Metrológica x Posição de Instalação	Valor do Impulso
N 1,5	15	G ¾ B	165	3	C - H	1 L/Impulso
	20	G 1 B	190			10 L/Impulso
N 2,5	20	G 1 B	190	5	A - V	100 L/Impulso
						1000 L/Impulso

QUADRO ANEXO À PORTARIA INMETRO/DIMEL N.º 043, DE 07 DE MARÇO DE 2013.



REQUERENTE:
ZENNER INTERNATIONAL/ZENNER DO BRASIL/ZENNER

VISTAS EXTERNA, CORTE E
MARCA DE SELAGEM,
MODELO MTK-L

ANEXO 16

INSCRIÇÕES

As inscrições apresentadas são meramente ilustrativas, podendo ser dispostas de maneiras diversas às apresentadas nos desenhos, desde que contendo as inscrições mínimas exigidas. Poderão existir inscrições não representadas aqui como, por exemplo, a logomarca do cliente.

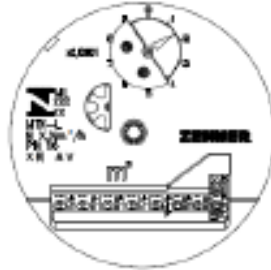
Opcionais: Relojoaria cobre-vidro para todas as configurações.
 Relojoaria inclinada 45° para todas as configurações.
 *ponteiro com ímã ou disco metálico para geração de impulsos.

OPÇÕES DE RELOJOARIA

PLANA 8CC + 1P*



INCLINADA 8CC + 1P*



Geradores de impulsos (opcionais)

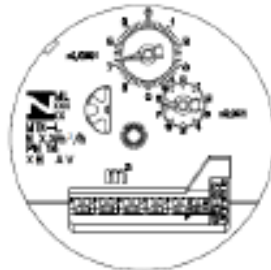
a) Gerador de impulsos relojoaria 5R + 4



PLANA 7CC + 2P*



INCLINADA 7CC + 2P*



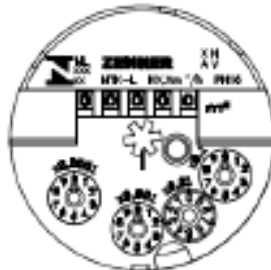
b) Gerador de impulsos relojoarias 8R+1, 7R+1, 7R+2 e 6R+2.



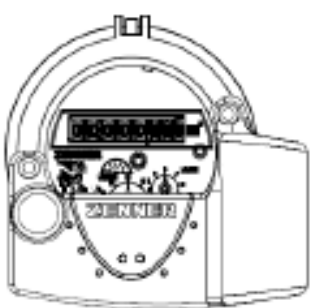
PLANA 7CC + 1P*



INCLINADA 5CC + 4P*



c) Gerador de impulsos e/ou módulo de rádio para relojoaria com disco metálico

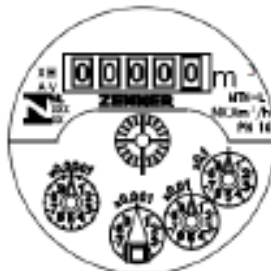


Disco Metálico

PLANA 6CC + 2P*



PLANA 5CC + 4P*

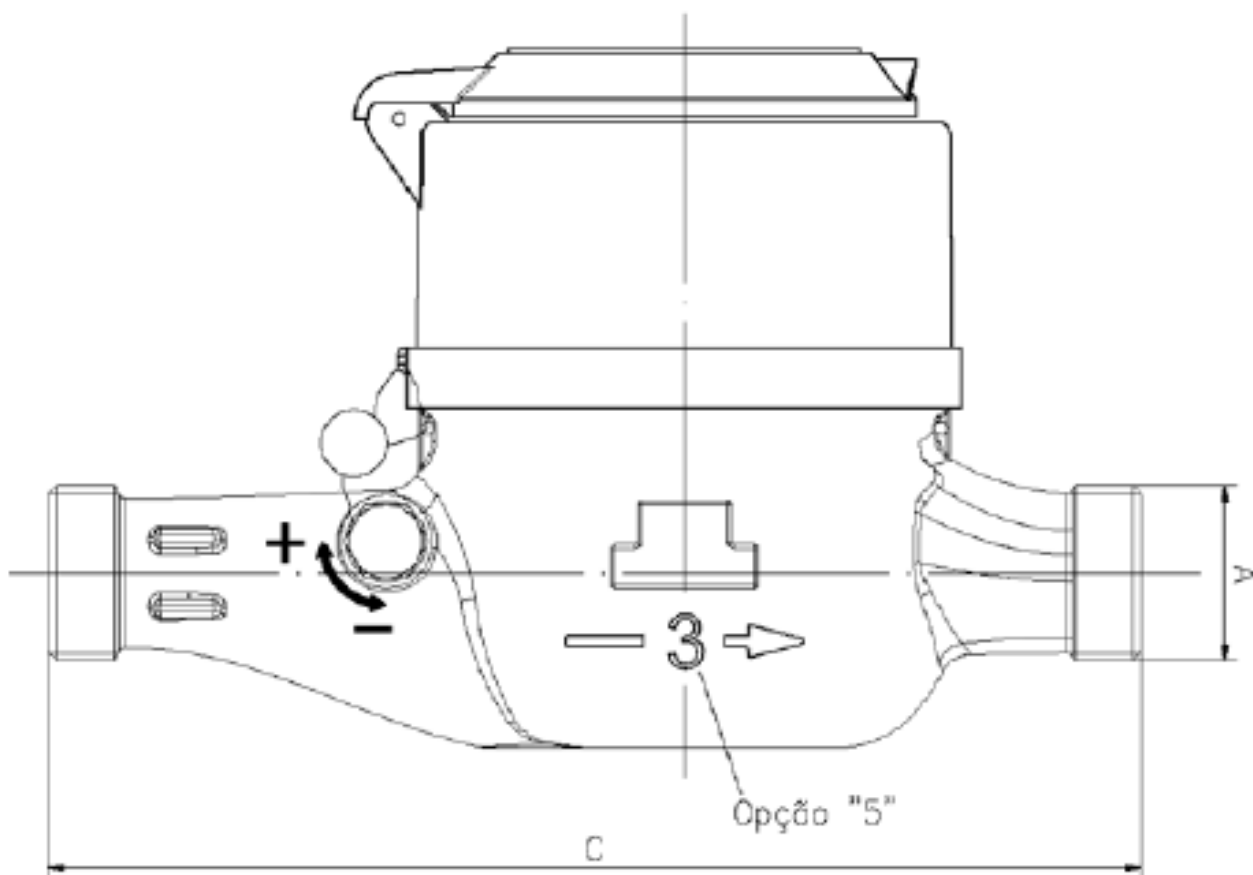


Ponteiro com ímã

QUADRO ANEXO À PORTARIA INMETRO/DIMEL N.º 043, DE 07 DE MARÇO DE 2013.



REQUERENTE: ZENNER INTERNATIONAL/ZENNER DO BRASIL/ZENNER	
VISTAS DO MOSTRADOR MODELOS MTK	ANEXO 17



Vazão Nominal	DN	Conexão A	Comprimento C (mm)	Indicação de Vazão Máxima	Classe Metrológica x Posição de Instalação	Valor do Impulso
N 1,5	15	G ¾ B	165	3	C - H B - H A - V	1 L/Impulso
	20	G 1 B	190			10 L/Impulso
						100 L/Impulso
						1000 L/Impulso

QUADRO ANEXO À PORTARIA INMETRO/DIMEL N.º 043, DE 07 DE MARÇO DE 2013.



REQUERENTE:

ZENNER INTERNATIONAL/ZENNER DO BRASIL/ZENNER

VISTA FRONTAL E MARCA DE SELAGEM
MODELO MTK-S1

ANEXO 18