



Serviço Público Federal

MINISTÉRIO DA INDÚSTRIA, COMÉRCIO EXTERIOR E SERVIÇOS
INSTITUTO NACIONAL DE METROLOGIA, QUALIDADE E TECNOLOGIA - INMETRO

Portaria Inmetro/Dimel n.º 095, de 14 de junho de 2017.

O diretor de Metrologia Legal do Instituto Nacional de Metrologia, Qualidade e Tecnologia (Inmetro), no exercício da delegação de competência outorgada pela Portaria Inmetro n.º 257, de 12 de novembro de 1991, conferindo-lhe as atribuições dispostas no subitem 4.1, alínea “b”, da regulamentação metrológica aprovada pela Resolução n.º 08, de 22 de dezembro de 2016, do Conmetro;

De acordo com o Regulamento Técnico Metrológico para bombas medidoras de combustíveis líquidos, aprovado pela Portaria Inmetro n.º 23/1985 e pela Portaria Inmetro n.º 52/2004;

E considerando o constante do Processo Inmetro n.º 52600.00001992/2017 e do sistema Orquestra n.º 813326, resolve:

Art. 1º - Aprovar os modelos Harco 11T e Harco 11TB de bico de descarga para bomba medidora de combustíveis líquidos, marca Franklin Fueling Systems, e condições de aprovação a seguir especificadas:

1 REQUERENTE

Nome: Franklin Electric Indústria de Motobombas S.A.

Endereço: Rua Hans Dieter Schmidt, 1501, Distrito Industrial, CEP 89219-504, Joinville-SC.

CNPJ: 84.685.106/0001-66.

2 FABRICANTE

Nome: Harco Industries Inc.

Endereço: 210 Hall Road, Butler, Estados Unidos da América.

3 IDENTIFICAÇÃO DOS MODELOS

Instrumento: Bico de descarga para bomba medidora de combustíveis líquidos.

Marca: Franklin Fueling Systems.

Modelos: Harco 11T e Harco 11TB.

4 CARACTERÍSTICAS METROLÓGICAS

4.1 O modelo Harco 11T a que se refere a presente portaria possui as seguintes características:

a) Vazão máxima: 55 L/min.

b) Pressão máxima de funcionamento: 0,34 MPa.

c) Diâmetro de entrada do bico de descarga: 25,4 mm.



Diretoria de Metrologia Legal – Dimel

Divisão de Controle Legal de Instrumentos de Medição – Dicol

Endereço: Av. Nossa Senhora das Graças, 50 – Xerém – Duque de Caxias – RJ – CEP: 25250-020

INMETRO Telefones: (21) 2679-9150 – email: dicol@inmetro.gov.br



Serviço Público Federal

MINISTÉRIO DA INDÚSTRIA, COMÉRCIO EXTERIOR E SERVIÇOS
INSTITUTO NACIONAL DE METROLOGIA, QUALIDADE E TECNOLOGIA- INMETRO

Continuação da Portaria Inmetro /Dimel nº 095, de 14 de junho de 2017.

- d) Diâmetro interno da ponteira: 17 mm.
- e) Comprimento da ponteira: 175 mm.

4.2 O modelo Harco 11TB a que se refere a presente portaria possui as seguintes características:

- a) Vazão máxima: 55 L/min.
- b) Pressão máxima de funcionamento: 0,34 MPa.
- c) Diâmetro de entrada do bico de descarga: 25,4 mm.
- d) Diâmetro interno da ponteira: 17 mm.
- e) Comprimento da ponteira: 170 mm.

5 DESCRIÇÃO FUNCIONAL

5.1 Bico de descarga com corpo de alumínio fundido em areia, dotado de dispositivo de desligamento automático e mecanismo de manutenção do acionamento do gatilho.

6 ANEXOS

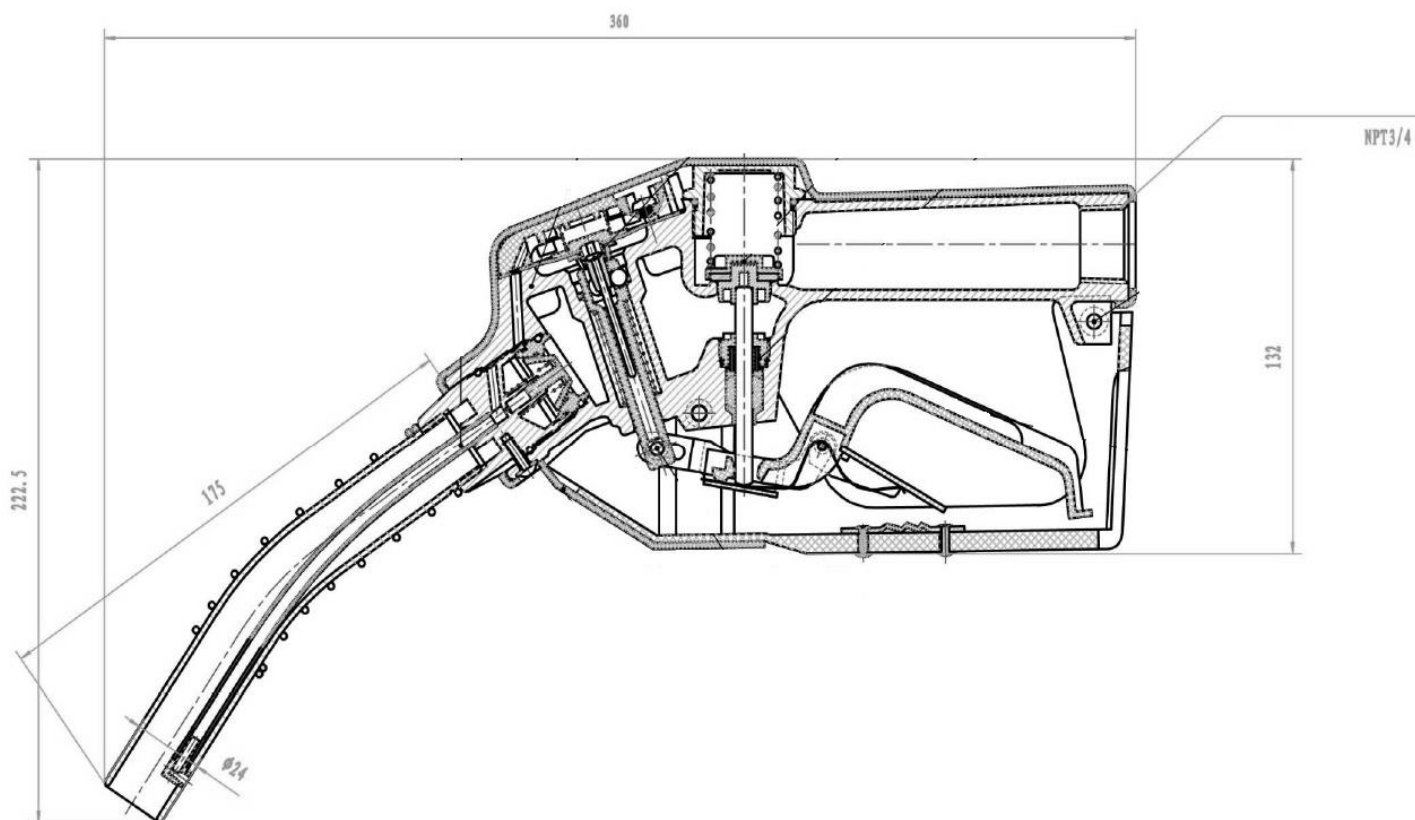
Anexo 1 – Bico de descarga, marca Franklin Fueling Systems, modelo Harco 11T.

Anexo 2 – Bico de descarga, marca Franklin Fueling Systems, modelo Harco 11TB.

Art. 2º - Esta portaria entra em vigor na data de sua publicação no Diário Oficial da União.

RAIMUNDO ALVES DE REZENDE
Diretor de Metrologia Legal do Inmetro





(Cotas em mm)

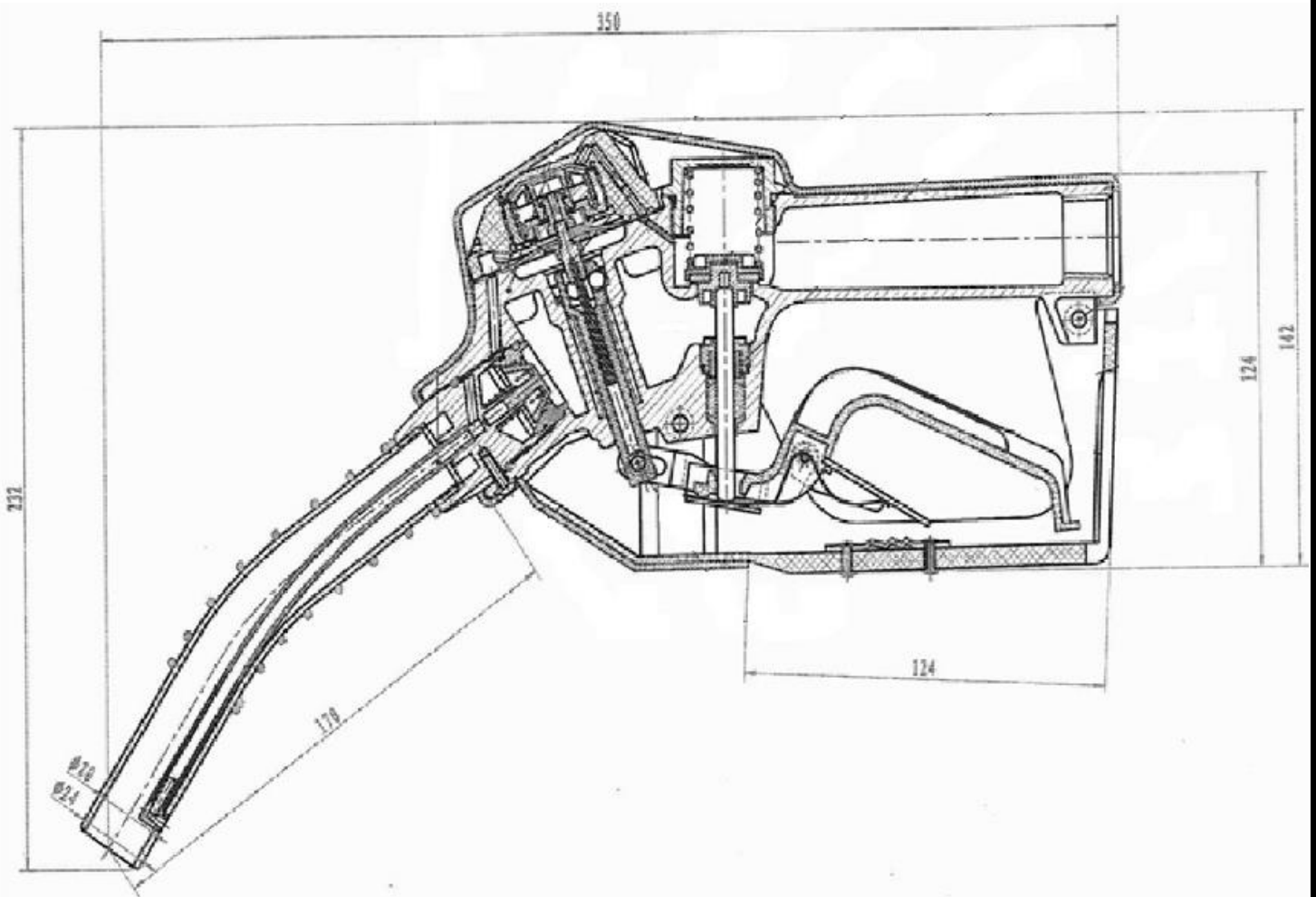
QUADRO ANEXO À PORTARIA INMETRO/DIMEL N.º 095, DE 14 DE JUNHO DE 2017.



REQUERENTE:
FRANKLIN ELECTRIC INDÚSTRIA DE MOTOBOMBAS S.A.

BICO DE DESCARGA, MARCA FRANKLIN FUELING SYSTEMS,
MODELO HARCO 11T

ANEXO 1



(Cotas em mm)

QUADRO ANEXO À PORTARIA INMETRO/DIMEL N. 095, DE 14 DE JUNHO DE 2017.



REQUERENTE:
FRANKLIN ELECTRIC INDÚSTRIA DE MOTOBOMBAS S.A.

BICO DE DESCARGA, MARCA FRANKLIN FUELING SYSTEMS,
MODELO HARCO 11TB

ANEXO 2