



Portaria Inmetro/Dimel 088, de 22 de maio de 2017.  
(1º aditivo à Portaria Inmetro/Dimel n.º 113/2016)

O diretor de Metrologia Legal do Instituto Nacional de Metrologia, Qualidade e Tecnologia (Inmetro), no exercício da delegação de competência outorgada pela Portaria n.º 257, de 12 de novembro de 1991, conferindo-lhe as atribuições dispostas no subitem 4.1, alínea "b", da regulamentação metrológica aprovada pela Resolução n.º 08, de 22 de dezembro de 2016, do Conmetro;

De acordo com o Regulamento Técnico Metrológico para bombas medidoras para combustíveis líquidos, aprovado pela Portaria Inmetro n.º 23/1985 e pela Portaria Inmetro n.º 52/2004;

E considerando os elementos constantes do Processo Inmetro n.º 52600.00005943/2017 e do Sistema Orquestra n.º 863142, resolve:

Art. 1º Substituir o ANEXO 05 - do item 5 da Portaria Inmetro/Dimel n.º 113, de 7 de junho de 2016, pelo ANEXO 05, referenciado no quadro apresentado a seguir.

Art. 2º Dar nova redação ao item 5 da Portaria Inmetro/Dimel n.º 113, de 7 de junho de 2016, com a inclusão do seguinte desenho:

(...)

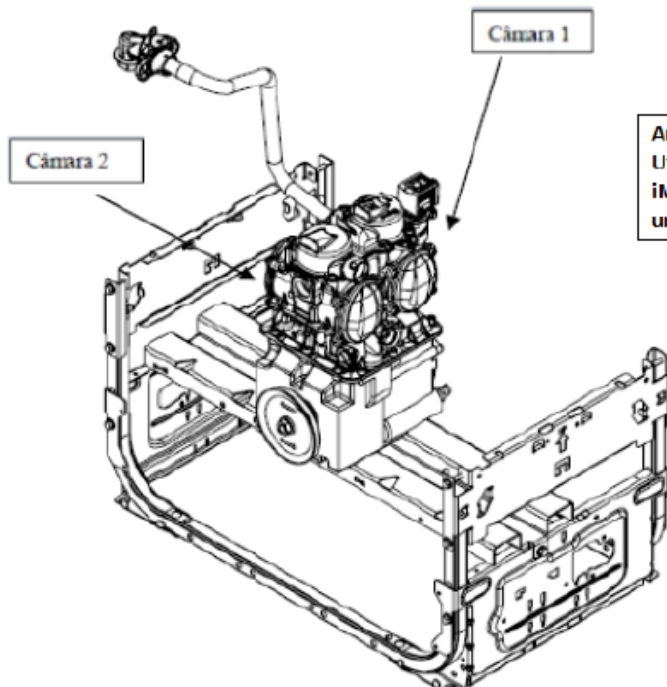
ANEXO 06 – Vista explodida do dispositivo medidor modelo IMETER2 para bomba dupla.

(NR)

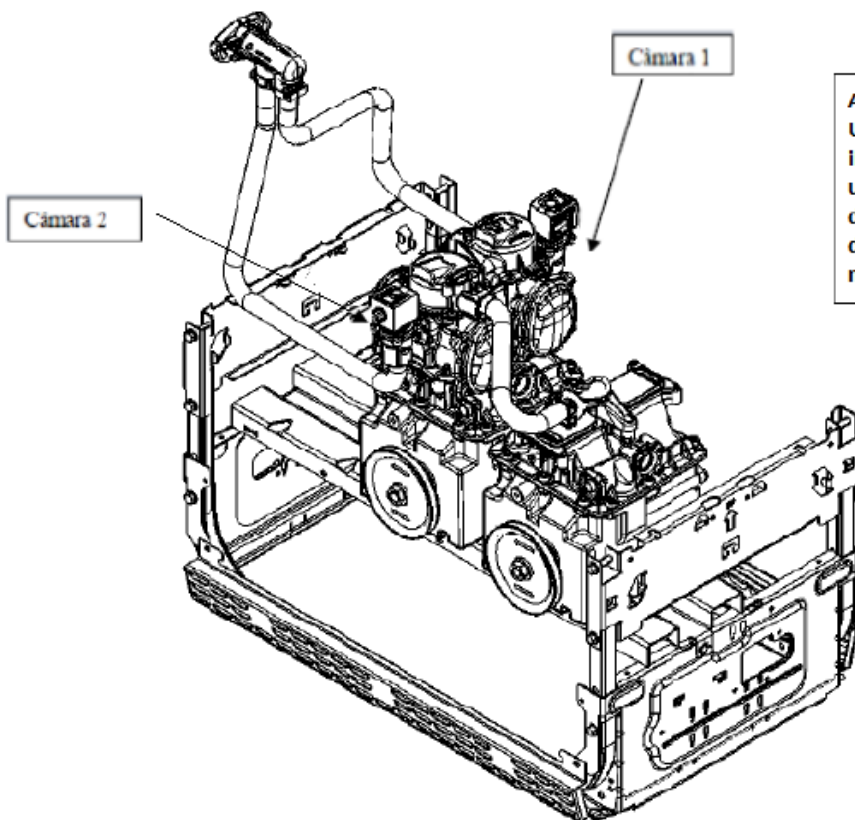
Art. 3º Ficam convalidados os atos praticados e as demais disposições com base na Portaria Inmetro/Dimel n.º 113, de 7 de junho de 2016, e respectivos aditivos anteriores à publicação da presente portaria.

Art. 4º - Esta portaria entra em vigor na data de sua publicação no Diário Oficial da União.

RAIMUNDO ALVES DE REZENDE  
Diretor de Metrologia Legal do Inmetro




Arranjo que alcança a vazão máxima de 75 l/min. Utiliza a câmara de medição 01 do medidor iMeter 2, 01 conjunto de abastecimento e 01 unidade de bombeamento.

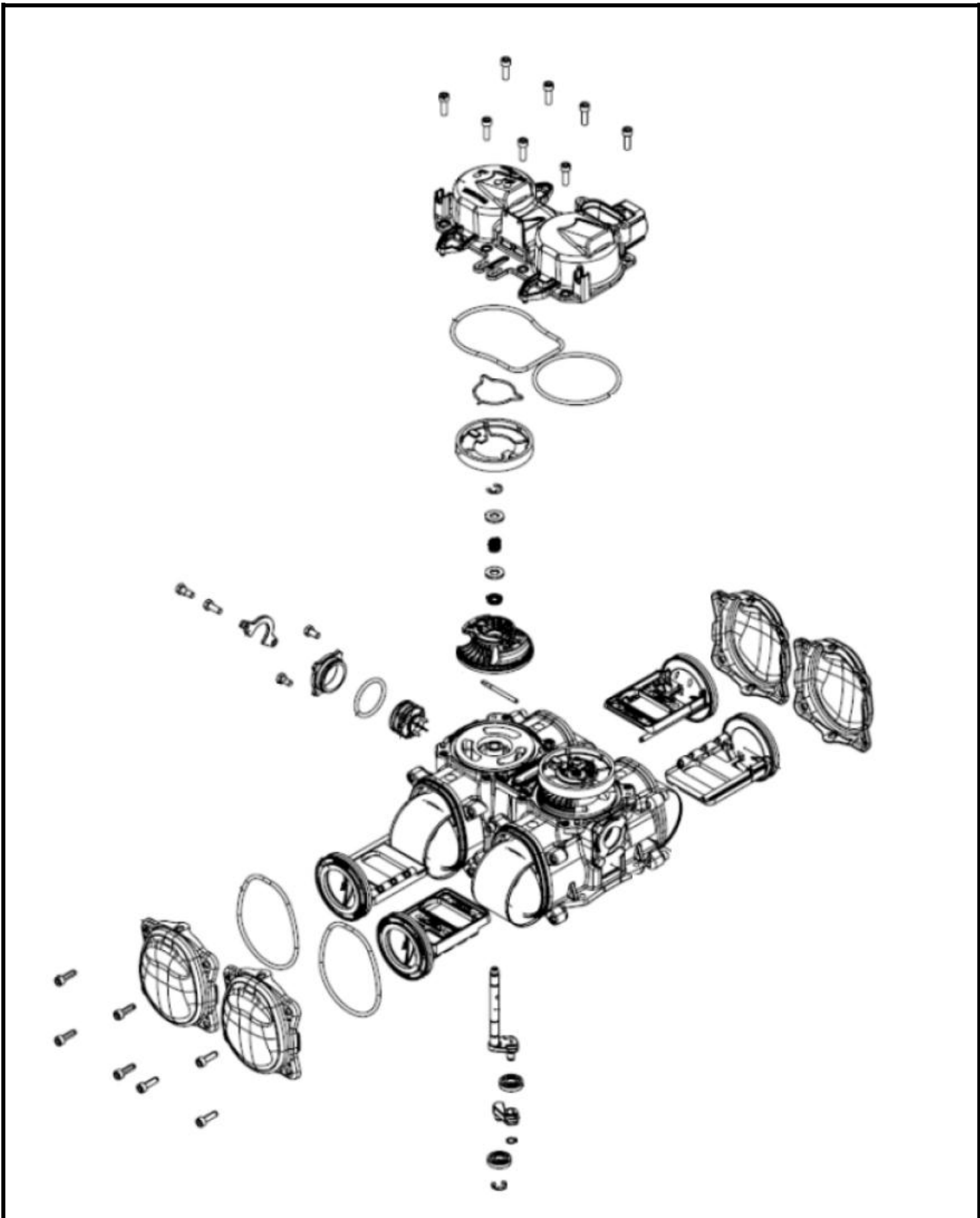


Arranjo que alcança a vazão máxima de 130 L/min. Utiliza as câmaras de medição 01 e 02 do medidor iMeter 2, 01 conjunto de abastecimento e 02 unidades de bombeamento, sendo que 01 unidade de bombeamento alimenta a câmara de medição 01 do medidor e a outra a câmara de medição 02 do medidor.


QUADRO ANEXO À PORTARIA INMETRO/DIMEL N.º 0113, DE 7 DE JUNHO DE 2016.

	<b>REQUERENTE:</b> WAYNE INDÚSTRIA E COMÉRCIO LTDA.
	ARRANJOS DE BOMBEAMENTO

ANEXO 05



QUADRO ANEXO À PORTARIA INMETRO/DIMEL N.º 0113, DE 7 DE JUNHO DE 2016.

	<b>REQUERENTE:</b> WAYNE INDÚSTRIA E COMÉRCIO LTDA.
	VISTA EXPLODIDA DO DISPOSITIVO MEDIDOR MODELO IMETER2 PARA BOMBA DUPLA

ANEXO 06