

Portaria Inmetro/Dimel n.º 086, de 22 de maio de 2017.
(4º Aditivo à Portaria Inmetro/Dimel n.º 182/2013)

O diretor de Metrologia Legal do Instituto Nacional de Metrologia, Qualidade e Tecnologia (Inmetro), no exercício da delegação de competência outorgada pela Portaria Inmetro n.º 257, de 12 de novembro de 1991, conferindo-lhe as atribuições dispostas no subitem 4.1, alínea “b”, da regulamentação metrológica aprovada pela Resolução n.º 08, de 22 de dezembro de 2016, do Conmetro;

De acordo com o Regulamento Técnico Metrológico para medidor de volume de gás tipo rotativo, mecânico, aprovado pela Portaria Inmetro n.º 114/1997;

Considerando os elementos constantes do Processo Inmetro n.º 52600.004470/2017 e do Sistema Orquestra n.º 835212, resolve:

Art. 1º - Incluir na Portaria Inmetro/Dimel n.º 182, de 30 de agosto de 2013, que aprova medidores de designações de G10 a G40, da família FMR, com volume de 0,38846 dm³, as carcaças com rosca e nos medidores de volume de 0,24973 dm³, a designação G40, de medidor de volume de gás, mecânico, tipo rotativo.

Art. 2º - Incluir na tabela 1 da Portaria Inmetro/Dimel n.º 182, de 30 de agosto de 2013, a seguinte redação:

Tabela 1 – Características metrológicas específicas dos modelos da família FMR

Modelo FMR Com Index Simples - Padrão													
Volume (dm ³)	Designação G	DN (mm)	P _{max} (kPa)	Q _{max} (m ³ /h)	Q _{min} (m ³ /h)	Faixa de Medição – Q _{min} m ³ /h							
						1:20	1:30	1:40	1:50	1:65	1:100	1:160	1:250
0,24973	G6	40 (Rosca)	10.100	10	0,25	0,5	0,33	0,25	-	-	-	-	-
0,24973	G10	40 (Rosca)	10.100	16	0,25	0,8	0,53	0,4	0,32	0,25	-	-	-
0,24973	G16	40 (Rosca)	10.100	25	0,25	1,25	0,83	0,63	0,5	0,4	0,25	-	-
0,24973	G25	40 (Rosca)	10.100	40	0,25	2	1,33	1	0,8	0,62	0,4	0,25	-
0,24973	G40	40 (Rosca)	10.100	65	0,25	3,25	2,2	1,62	1,3	1	0,65	0,4	0,25
0,38846	G10	40 (Rosca)	10.100	16	0,25	0,8	0,53	0,4	0,32	0,25	-	-	-
0,38846	G16	40 (Rosca)	10.100	25	0,25	1,25	0,83	0,63	0,5	0,4	0,25	-	-



Continuação da Portaria Inmetro /Dimel n.º 086, de 22 de maio de 2017.

0,38846	G25	40 (Rosca)	10.100	40	0,25	2	1,33	1	0,8	0,62	0,4	0,25	-
0,38846	G40	40 (Rosca)	10.100	65	0,25	3,25	2,2	1,62	1,3	1	0,65	0,4	0,25
0,38846	G10	40 ou 50	10.100	16	0,25	0,8	0,53	0,4	0,32	0,25	-	-	-
0,38846	G16	40 ou 50	10.100	25	0,25	1,25	0,83	0,63	0,5	0,4	0,25	-	-
0,38846	G25	40 ou 50	10.100	40	0,25	2	1,33	1	0,8	0,62	0,4	0,25	-
0,38846	G40	40 ou 50	10.100	65	0,25	3,25	2,2	1,62	1,3	1	0,65	0,4	0,25
0,61044	G16	40 ou 50	10.100	25	0,25	1,25	0,83	0,63	0,5	0,4	0,25	-	-
0,61044	G25	40 ou 50	10.100	40	0,25	2	1,33	1	0,8	0,62	0,4	0,25	-
0,61044	G40	40 ou 50	10.100	65	0,25	3,25	2,2	1,62	1,3	1	0,65	0,4	0,25
0,61044	G65	40 ou 50	10.100	100	0,25	5	3,33	2,5	2	1,5	1	0,63	0,4
0,72518	G16	40 ou 50	10.100	25	0,2	1,25	0,83	0,63	0,5	0,4	0,25	-	-
0,72518	G25	40 ou 50	10.100	40	0,2	2	1,33	1	0,8	0,62	0,4	0,25	-
0,72518	G40	40 ou 50	10.100	65	0,2	3,25	2,2	1,62	1,3	1	0,65	0,4	0,25
0,72518	G65	40 ou 50	10.100	100	0,2	5	3,33	2,5	2	1,5	1	0,63	0,4
0,72518	G100	50 ou 80	1.200	160	0,4	8	5,33	4	3,2	2,5	1,6	1	0,65
1,16028	G40	50 ou 80	10.100	65	0,4	3,25	2,2	1,62	1,3	1	0,65	0,4	-
1,16028	G65	50 ou 80	10.100	100	0,4	5	3,33	2,5	2	1,5	1	0,63	0,4
1,16028	G100	50 ou 80	10.100	160	0,4	8	5,33	4	3,2	2,5	1,6	1	0,65
1,16028	G160	50 ou 80	1.200	250	0,65	12,5	8,33	6,25	5	3,85	2,5	1,56	1
1,45036	G65	80 ou 100	10.100	100	0,6	5	3,33	2,5	2	1,5	1	0,63	-
1,45036	G100	80 ou 100	10.100	160	0,6	8	5,33	4	3,2	2,5	1,6	1	0,65
1,45036	G160	80 ou 100	10.100	250	0,6	12,5	8,33	6,25	5	3,85	2,5	1,56	1
1,80867	G65	80 ou 100	10.100	100	0,6	5	3,33	2,5	2	1,5	1	0,63	-
1,80867	G100	80 ou 100	10.100	160	0,6	8	5,33	4	3,2	2,5	1,6	1	0,65
1,80867	G160	80 ou 100	10.100	250	0,6	12,5	8,33	6,25	5	3,85	2,5	1,56	1
1,80867	G250	80 ou 100	1.200	400	1	20	13,3	10	8	6,15	4	2,5	1,6
1,98191	G100	80 ou 100	10.100	160	1	8	5,33	4	3,2	2,5	1,6	1	-
1,98191	G160	80 ou 100	10.100	250	1	12,5	8,33	6,25	5	3,85	2,5	1,56	1
1,98191	G250	80 ou 100	1.200	400	2,5	20	13,3	10	8	6,15	4	2,5	-
3,17106	G160	80 ou 100	10.100	250	1,6	12,5	8,33	6,25	5	3,85	2,5	1,56	-
3,17106	G250	80 ou 100	10.100	400	1,6	20	13,3	10	8	6,15	4	2,5	1,6
3,17106	G400	80 ou 100	1.200	650	2,5	33	21,6	16,3	13	10	6,5	4	2,6
5,15298	G250	100 ou 150	10.100	400	2,6	20	13,3	10	8	6,15	4	2,5	-
5,15298	G400	100 ou 150	10.100	650	2,6	33	21,6	16,3	13	10	6,5	4	2,6
5,15298	G650	100 ou 150	1.200	1000	6,25	50	33,3	25	20	15,5	10	6,25	-



Continuação da Portaria Inmetro /Dimel n.º 086, de 22 de maio de 2017.

Modelo FMR com Index Duplo - Permite alterar o sentido de fluxo no "Campo"													
Volume (dm ³)	Designação G	DN (mm)	P _{max} (kPa)	Q _{max} (m ³ /h)	Q _{min} (m ³ /h)	Faixa de Medição – Q _{min} m ³ /h							
						1:20	1:30	1:40	1:50	1:65	1:100	1:160	1:250
2,41277	G160	80 ou 100	2.100	250	1	12,5	8,33	6,25	5	3,85	2,5	1,56	1
2,41277	G250	80 ou 100	2.100	400	2,5	20	13,3	10	8	6,15	4	2,5	-
3,96382	G250	100 ou 150	2.100	400	2,5	20	13,3	10	8	6,15	4	2,5	-
3,96382	G400	100 ou 150	2.100	650	4	33	21,6	16,3	13	10	6,5	4	-
3,96382	G650	150 ou 200	1.200	1000	4	50	33,3	25	20	15,5	10	6,25	4
6,34212	G400	150 ou 200	2.100	650	4	33	21,6	16,3	13	10	6,5	4	-
6,34212	G650	150 ou 200	2.100	1000	6,5	50	33,3	25	20	15,5	10	6,25	4

Art. 3º - Incluir o ANEXO 14 no item 9 da Portaria Inmetro/Dimel n.º 182, de 30 de agosto de 2013.

(...)

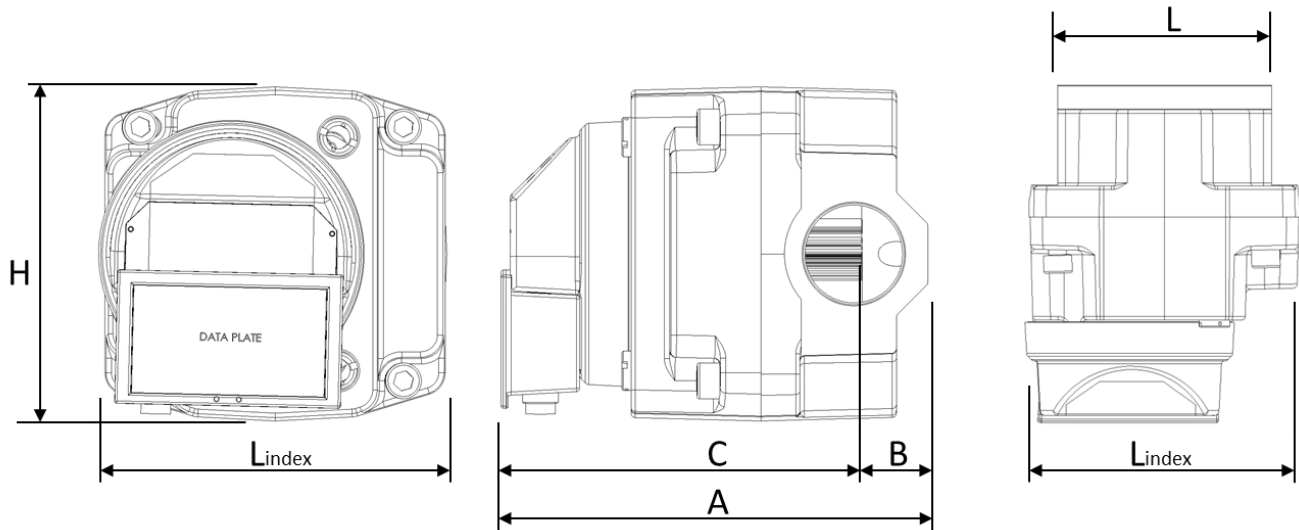
ANEXO 14- Vista das dimensões básicas de G6 a G65.

(NR)

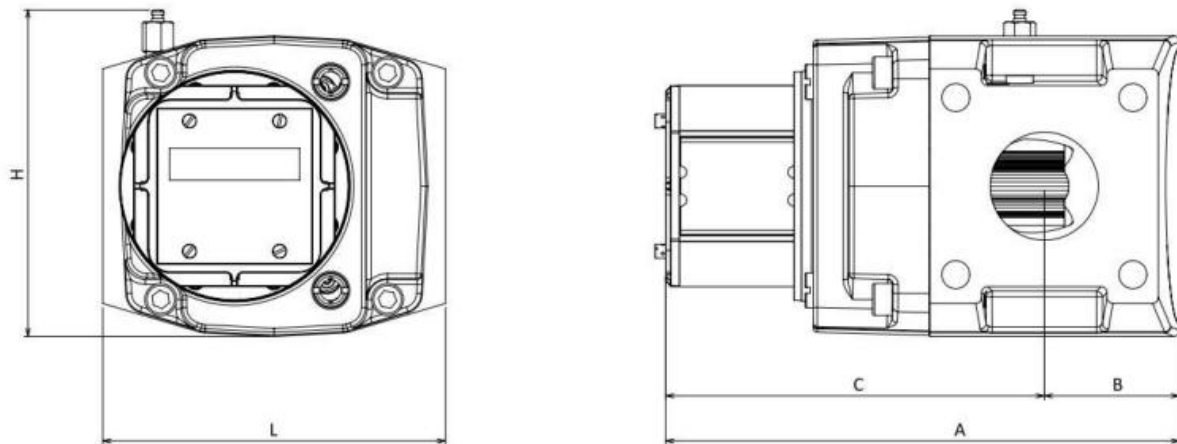
Art. 4º - Ficam convalidados os atos praticados e as demais disposições com base na Portaria Inmetro/Dimel n.º 182, de 30 de agosto de 2013, e respectivos aditivos anteriores à publicação da presente portaria.

Art. 5º - Esta portaria entra em vigor na data de sua publicação no Diário Oficial da União.

RAIMUNDO ALVES DE REZENDE
Diretor de Metrologia Legal do Inmetro



Volume (dm ³)	Designação G	L (mm)	H (mm)	A (mm)	B (mm)	C (mm)	L index (mm)
0,24973	G6	121 / 150 / 171	150	195	35	160	150
0,24973 / 0,38846	G10						
	G16						
	G25						
	G40						



Volume (dm ³)	Designação G	L (mm)	H (mm)	A (mm)		B (mm)	C (mm)	
				Universal	Básico		Universal	Básico
0,38846	G10	150 / 171	163	257	240	68	189	172
	G16							
	G25							
	G40							
0,61044	G16	150 / 171	163	257	240	68	189	172
	G25							
	G40							
	G65							

QUADRO ANEXO À PORTARIA INMETRO/DIMEL N.º 182, DE 30 DE AGOSTO DE 2013.



REQUERENTE:
GASCAT INDÚSTRIA E COMÉRCIO LTDA.

VISTA DAS DIMENSÕES BÁSICAS G6 A G65

ANEXO 14