



Portaria Inmetro/Dimel n.º 083, de 15 de maio de 2017.

O diretor de Metrologia Legal do Instituto Nacional de Metrologia, Qualidade e Tecnologia (Inmetro), no exercício da delegação de competência outorgada pela Portaria Inmetro n.º 257, de 12 de novembro de 1991, conferindo-lhe as atribuições dispostas no subitem 4.1, alínea "b", da regulamentação metrológica aprovada pela Resolução n.º 08, de 22 de dezembro de 2016, do Conmetro;

De acordo com os Regulamentos Técnicos Metrológicos para medidores eletrônicos de energia elétrica, aprovados pelas Portarias Inmetro n.º 586/2012, n.º 587/2012, n.º 95/2015 e n.º 520/2014;

E considerando o constante do Processo Inmetro n.º 52600.051653/2015-86 do Sistema Orquestra n.º 568241, resolve:

Art. 1º - Aprovar os modelos E430-B1A3 e E430-B1B3 de medidor eletrônico de múltipla tarifação de medição de energia elétrica, classe de exatidão B, marca Landis+Gyr, e condições de aprovação a seguir especificadas:

1 REQUERENTE

Nome: Landis+Gyr Equipamentos de Medição Ltda.

Endereço: Rua Hasdrubal Bellegard, n.º 400, CIC, Curitiba-PR, CEP 81460-120.

CNPJ: 58.900.754/0001-88.

2 IDENTIFICAÇÃO DO MODELO

Instrumento de medição: medidor eletrônico de múltipla tarifação de medição de energia elétrica, para medição de energia ativa e reativa, monofásico, medição direta e bidirecional, sendo o modelo B1A3 monofásico e o modelo B1B3 monofásico 3 fios.

Marca: Landis+Gyr.

Modelos: E430-B1A3 (medidor monofásico 2 fios) e E430-B1B3 (medidor monofásico 3 fios).

3 CARACTERÍSTICAS METROLÓGICAS

O modelo a que se refere a presente portaria possui as seguintes características:

- Tensão nominal: 120 V e/ou 240 V.
- Corrente nominal: 15 A.
- Corrente máxima: 100 A.
- Frequência nominal: 60 Hz.
- Classe de exatidão: B.
- Número de fios: 2 ou 3.





- g) Número de fases: 1.
- h) Constantes: (Kh): 1,0 Wh/pulso e 1,0 varh/pulso.
- i) Constantes: (Ke): 4,0 Wh/pulso e 4,0 varh/pulso.
- j) Postos horários: Até 4 postos tarifários.
- k) Configurações: E430-B1A3: 1 fase / 2 fios / 1 elemento.
E430-B1B3: 1 fase / 3 fios / 1 elemento.

4 DESCRIÇÃO FUNCIONAL

4.1 Medidor de energia elétrica para medição de energia ativa e reativa indutiva e capacitiva em quatro quadrantes.

4.2 Dispositivo indicador: composto por mostrador digital de cristal líquido (LCD), no qual o número de dígitos e o número de decimais são parametrizáveis e podem ser escolhidos entre 6 inteiros, 5 inteiros e 1 decimal (5+1) ou 5 inteiros. Modos de exibição conforme memorial descritivo e manual constante do Processo Inmetro n.º 52600.051653/2015-86.

4.3 Modo de registro: catraca, unidirecional ou bidirecional.

4.4 Dispositivo de verificação e calibração: possui dois LEDs metrológicos vermelhos, um para cada tipo de energia (ativa e reativa), localizados na tampa frontal do medidor.

4.5 Interface de comunicação: porta óptica.

4.6 Verificação do relógio interno do medidor: quando no modo de ensaio de relógio, utiliza o mesmo LED indicador de energia ativa.

4.7 Postos tarifários: características e configurações conforme memorial descritivo e manual constante do Processo Inmetro n.º 52600.051653/2015-86.

4.8 Dispositivos opcionais: módulo de corte e religa, LED indicativo de ligado e módulo de comunicação.

5 SOFTWARE

O software a ser utilizado no medidor faz parte da documentação constante do Processo Inmetro n.º 52600.051653/2015-86 e é o definido a seguir:

5.1 Medidor E430-B1A3

5.1.1 Código Fix

- Versão aprovada 1.14

- Evidência: código-fonte arquivo build_01_28_RLC\Fix\Config\Inc\version.h

- Nome arquivo de código binário aprovado Fix-E4308431_01_14.bin

- Evidência: documentação arquivo 3.1-_E430-B1A3_B1B3_-_1096900008-05-Manual E430.pdf, seção 6.2.1 pág. 59

- Hash do arquivo de código binário aprovado

SHA-1 ac3bbd7d66a0f03022f44c6b7a781c800ce012fd

- Evidência: cálculo de hash do gerenciador de arquivos Thunar

5.1.2 Código Flex

- Versão aprovada 1.28

- Evidência: código-fonte arquivo /build_01_28_RLC/Flex/Config/Inc/version.h

- Nome arquivo de código binário aprovado Flex-E4308431_01_28.bin

- Evidência: documentação arquivo 3.1-_E430-B1A3_B1B3_-_1096900008-05-Manual E430.pdf, seção 6.2.1 pág. 59





- Hash do arquivo de código binário aprovado
SHA-1 0dbb3fb174d2cd76b6c9c74d1837042cc5d06a46
- Evidência: cálculo de hash do gerenciador de arquivos Thunar

5.2 Medidor E430-B1B3

5.2.1 Código Fix

- Versão aprovada 1.14
- Evidência: código-fonte arquivo build_01_28_RLC\Fix\Config\Inc\version.h
- Nome arquivo de código binário aprovado Fix-E4308432_01_14.bin
- Evidência: documentação arquivo 3.1-_E430-B1A3_B1B3_-_1096900008-05-Manual E430.pdf, seção

6.2.1 pág. 59

- Hash do arquivo de código binário aprovado
SHA-1 ae7fb48fff8c4ffef16f12cd630b30895e848a8
- Evidência: cálculo de hash do gerenciador de arquivos Thunar

5.2.2 Código Flex

- Versão aprovada 1.28
- Evidência: código-fonte arquivo /build_01_28_RLC/Flex/Config/Inc/version.h
- Nome arquivo de código binário aprovado Flex-E4308432_01_28.bin
- Evidência: documentação arquivo 3.1-_E430-B1A3_B1B3_-_1096900008-05-Manual E430.pdf, seção

6.2.1 pág. 59

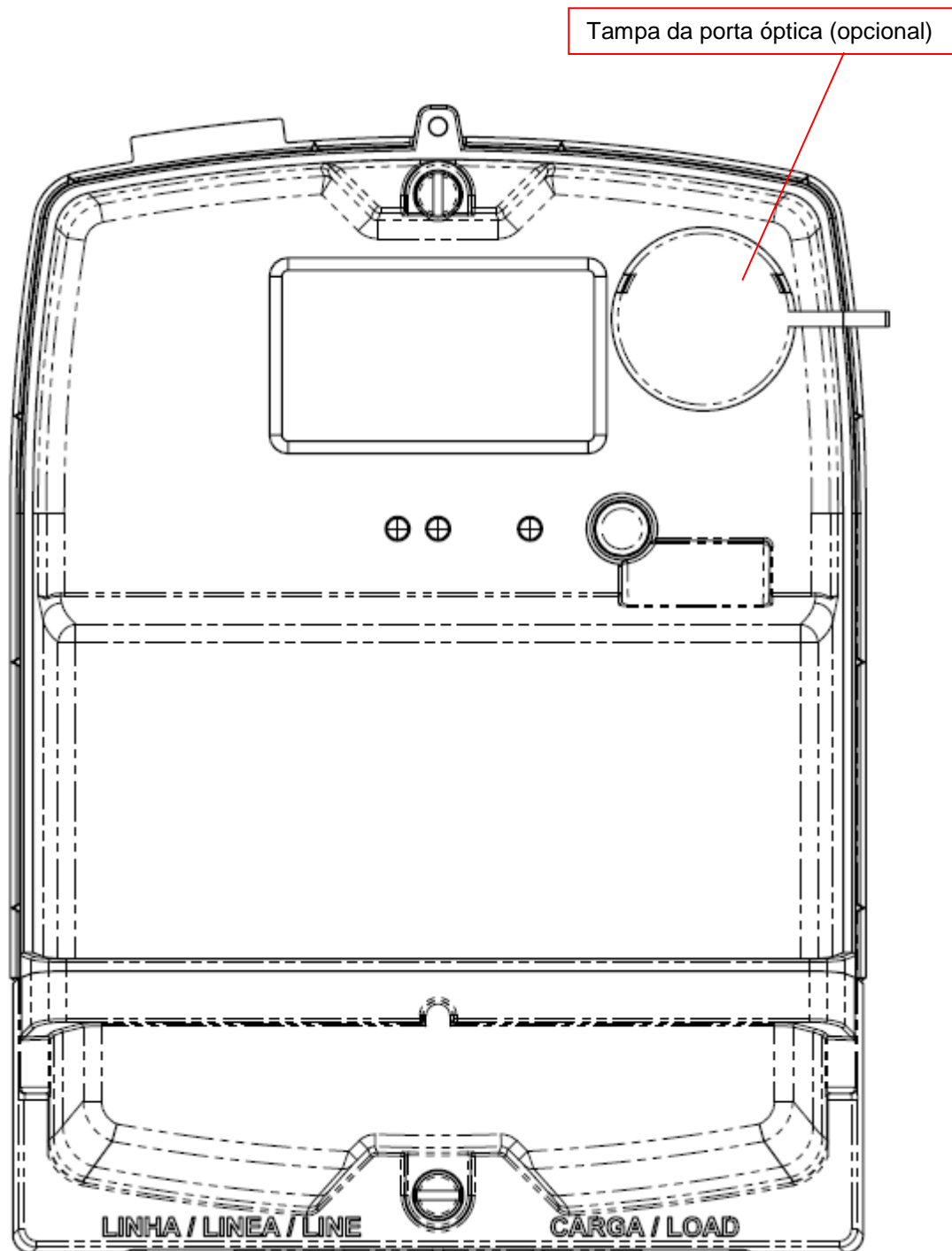
- Hash do arquivo de código binário aprovado
SHA-1 7924b5c865f1d9215fa0a39ef9bd0336b36ddc04
- Evidência: cálculo de hash do gerenciador de arquivos Thunar

6 ANEXOS

- Anexo 1 - Vista Frontal (Modelos E430-B1A3 e E430-B1B3)
- Anexo 2 - Placa de Identificação (Modelo E430-B1A3 – versão 2 fios)
- Anexo 3 - Placa de Identificação (Modelo E430-B1B3- versão 3 fios)
- Anexo 4 - Dimensões (Modelos E430-B1A3 e E430-B1B3)
- Anexo 5 - Pontos de Selagem (Modelos E430-B1A3 e E430-B1B3)
- Anexo 6 - Esquemas de Ligação (Modelos E430-B1A3 e E430-B1B3)

Art. 2º - Esta portaria entra em vigor na data de sua publicação no Diário Oficial da União.

RAIMUNDO ALVES DE REZENDE
Diretor de Metrologia Legal do Inmetro



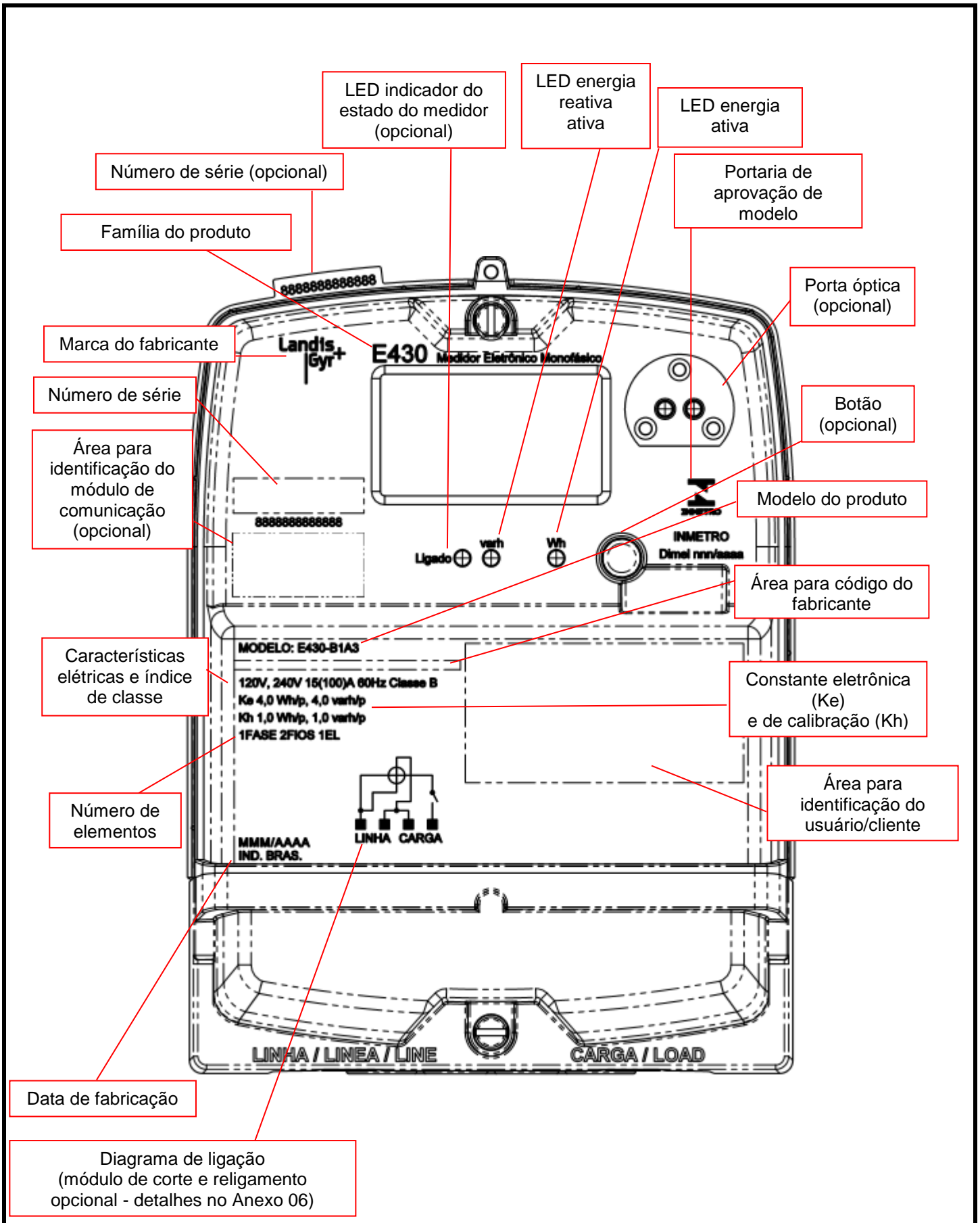
QUADRO ANEXO À PORTARIA INMETRO/DIMEL N.º 083 DE 15 DE MAIO DE 2017.



REQUERENTE:
LANDIS+GYR EQUIPAMENTOS DE MEDIÇÃO LTDA.

VISTA FRONTAL
MODELOS E430-B1A3 e E430-B1B3

ANEXO 01



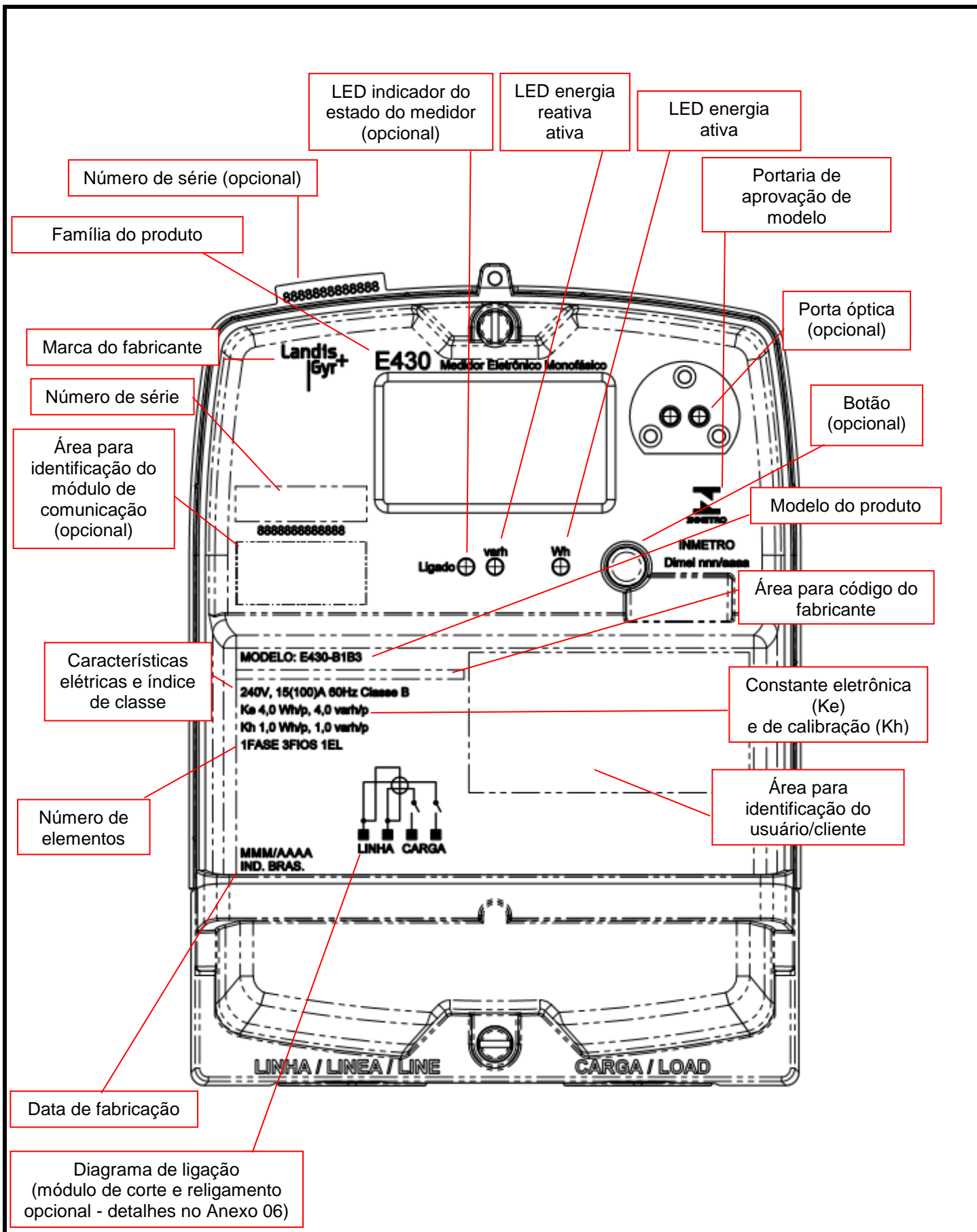
QUADRO ANEXO À PORTARIA INMETRO/DIMEL N.º 083 DE 15 DE MAIO DE 2017.



REQUERENTE:
LANDIS+GYR EQUIPAMENTOS DE MEDIÇÃO LTDA.

PLACA DE IDENTIFICAÇÃO
MODELO E430-B1A3 (VERSÃO 2 FIOS)

ANEXO 02



QUADRO ANEXO À PORTARIA INMETRO/DIMEL N.º 083 DE 15 DE MAIO DE 2017.



REQUERENTE:
LANDIS+GYR EQUIPAMENTOS DE MEDIÇÃO LTDA.

PLACA DE IDENTIFICAÇÃO
MODELO E430-B1B3 (VERSÃO 03 FIOS)

ANEXO 03

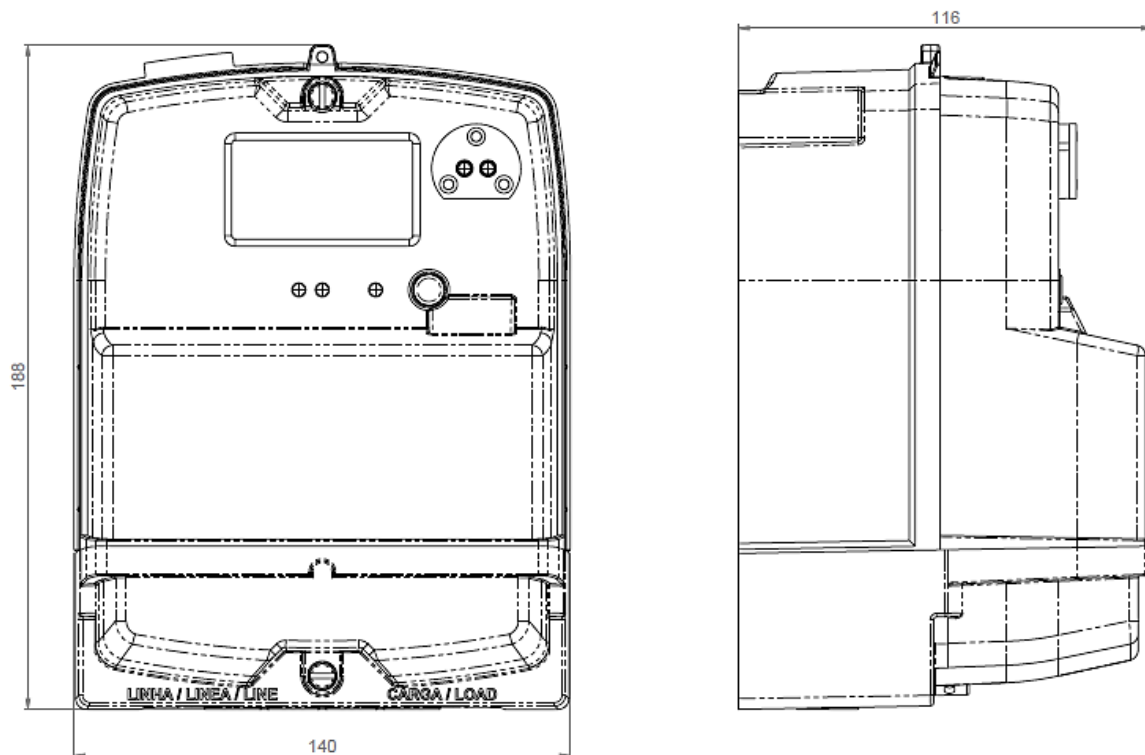


Figura 1 – Dimensional do medidor com as vistas frontal e lateral, iguais para as versões 2 fios e 3 fios

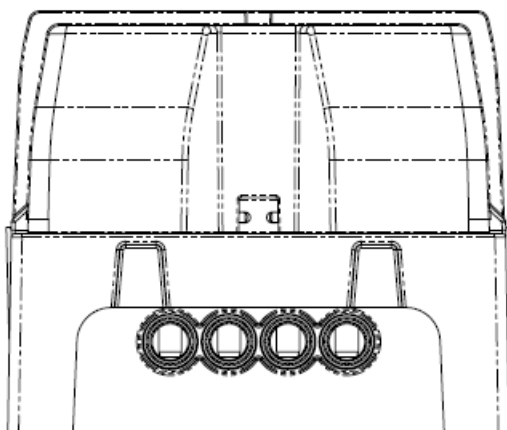


Figura 2 - Vista dos terminais na versão 2 fios

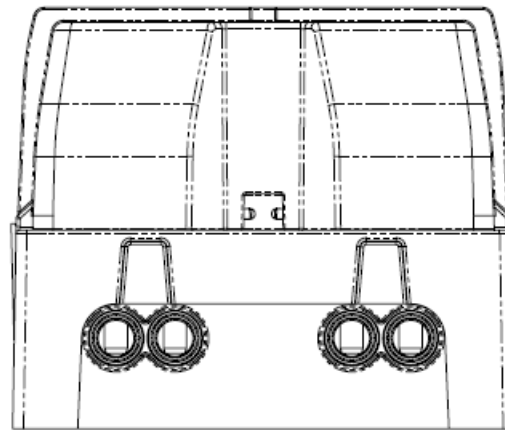


Figura 3 - Vista dos terminais na versão 3 fios

COTAS EM: mm

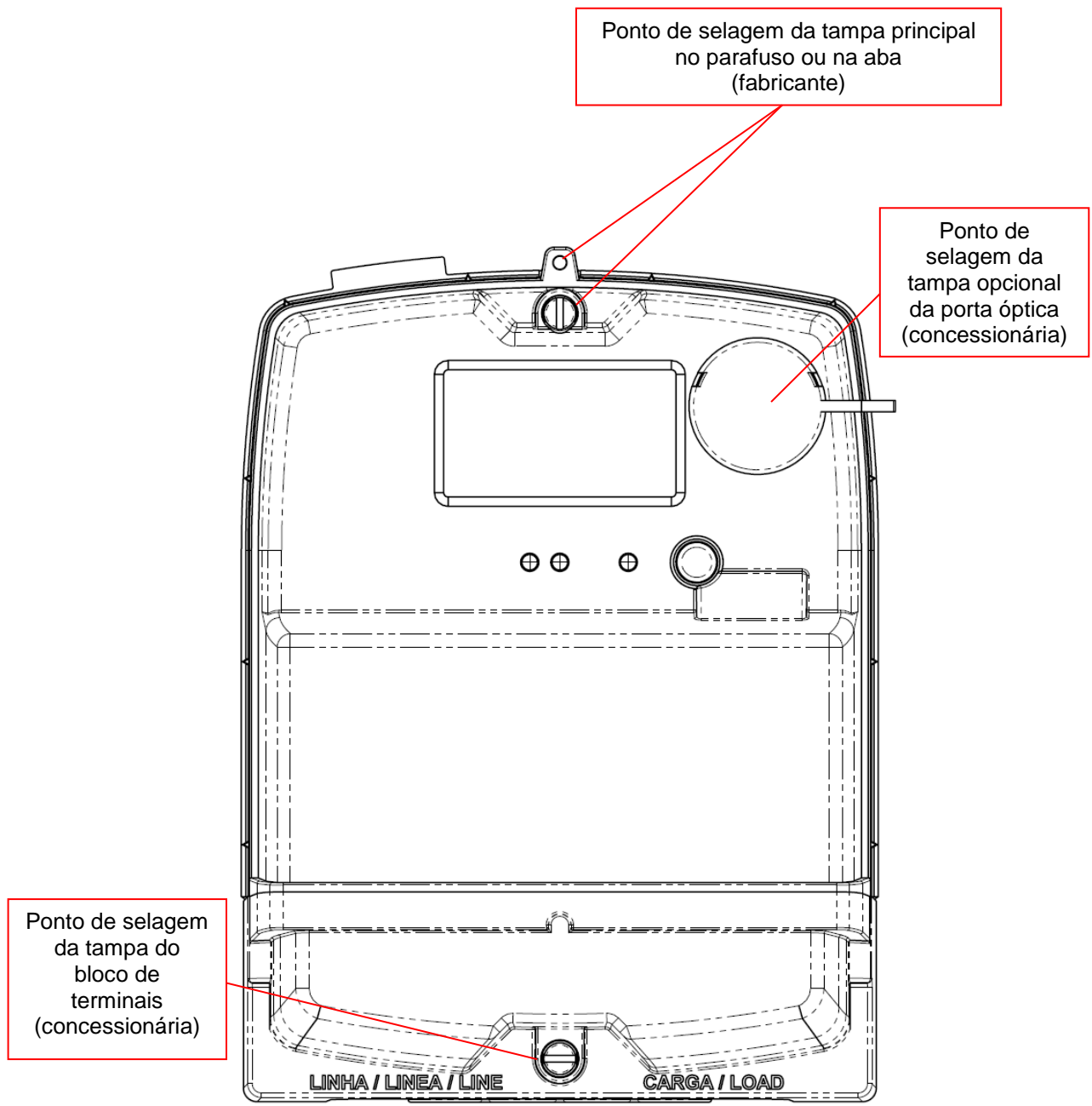
QUADRO ANEXO À PORTARIA INMETRO/DIMEL N.º 083 DE 15 DE MAIO DE 2017.



REQUERENTE:
LANDIS+GYR EQUIPAMENTOS DE MEDIÇÃO LTDA.

DIMENSÕES
MODELOS E430-B1A3 e E430-B1B3

ANEXO 04



QUADRO ANEXO À PORTARIA INMETRO/DIMEL N.º 083 DE 15 DE MAIO DE 2017.



REQUERENTE:
LANDIS+GYR EQUIPAMENTOS DE MEDIÇÃO LTDA.

PONTOS DE SELAGEM
MODELOS E430-B1A3 e E430-B1B3

ANEXO 05

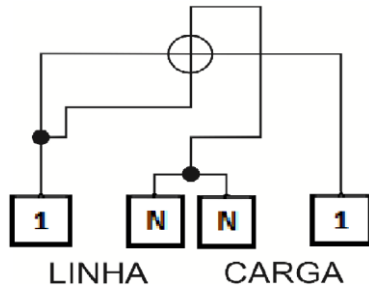


Diagrama de ligação do medidor eletrônico monofásico 2 fios

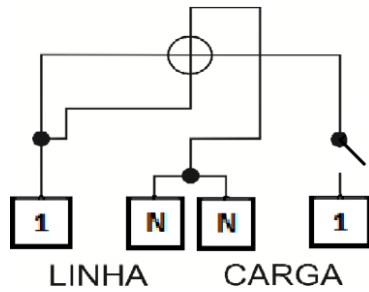


Diagrama de ligação do medidor eletrônico monofásico 2 fios com módulo de corte e religamento

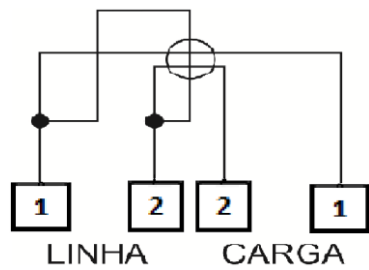


Diagrama de ligação do medidor eletrônico monofásico 3 fios

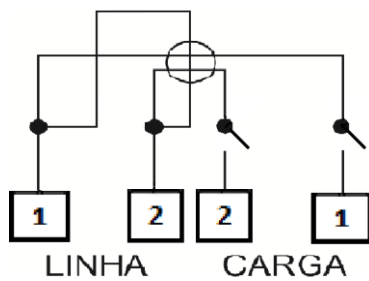


Diagrama de ligação do medidor eletrônico monofásico 3 fios com módulo de corte e religamento

QUADRO ANEXO À PORTARIA INMETRO/DIMEL N. 083 DE 15 DE MAIO DE 2017.



REQUERENTE:
LANDIS+GYR EQUIPAMENTOS DE MEDIÇÃO LTDA.

ESQUEMAS DE LIGAÇÃO
MODELOS E430-B1A3 e E430-B1B3

ANEXO 06