



Portaria Inmetro/Dimel n.º 080, de 10 de maio de 2017.

O diretor de Metrologia Legal do Instituto Nacional de Metrologia, Qualidade e Tecnologia (Inmetro), no exercício da delegação de competência outorgada pela Portaria Inmetro n.º 257, de 12 de novembro de 1991, conferindo-lhe as atribuições dispostas no subitem 4.1, alínea “g”, da regulamentação metrológica aprovada pela Resolução n.º 08, de 22 de dezembro de 2016, do Conmetro;

De acordo com o Regulamento Técnico Metrológico para medidor de volume de gás, tipo rotativo, mecânico, aprovado pela Portaria Inmetro n.º 114/1997;

Considerando os elementos constantes do Processo Inmetro n.º 52600.025913/2016 e do Sistema Orquestra n.º 765793, resolve:

Art. 1º - Aprovar o modelo DELTA SILVER EDITION, de medidor de volume de gás, tipo rotativo, marca ITRON, e condições de aprovação a seguir especificadas:

1 REQUERENTE/FABRICANTE

Nome: Itron Soluções para Energia e Água Ltda.
Endereço: Av. Joaquim Boer, 792, Jardim Helena, Americana-SP, CEP 13477-360.
CNPJ: 60.882.719/0006-30.

2 IDENTIFICAÇÃO DO MODELO

Instrumento de medição: medidor de volume de gás mecânico, tipo rotativo.
Marca: Itron.
Modelo: Delta Silver Edition.
País de origem: Alemanha.

3 CARACTERÍSTICAS METROLÓGICAS

Os modelos a que se refere a presente portaria possuem as seguintes características:

- Descrição: medidor de volume de gás mecânico, tipo rotativo.
- Dispositivo indicador / contador com nove dígitos numéricos para medidores < G100: 9999999,99 m³ e nove dígitos para medidores ≥ G100: 9999999,99 m³.
- Características metrológicas específicas do modelo conforme Tabela 1.





Tabela 1 – Características metrológicas específicas do modelo Delta Silver Edition.

Designação G	Bitola (DN) (mm)	Material	Comprimento (mm)	Vazão Máxima Q_{max} (m ³ /h)	Faixas de medição					
					1:20	1:30	1:50	1:100	1:160	1:200
					Q_{min} m ³ /h					
G16	50	EN AW 6106 T6	171	25	1,25	0,83	0,50	-	-	-
G25	50	EN AW 6106 T6	171	40	2,00	1,33	0,80	0,40	-	-
G40	50	EN AW 6106 T6	171	65	3,25	2,16	1,30	0,65	0,40	-
G65	50/80	EN AW 6106 T6	171	100	5,00	3,33	2,00	1,00	0,625	0,50
G100	50/80	EN AW 6106 T6	171	160	8,00	5,33	3,20	1,60	1,00	0,80
G160	80	EN AW 6106 T6	171	250	12,5	8,30	5,00	2,50	1,60	1,20

4 CONDIÇÕES PARTICULARES DE INSTALAÇÃO E UTILIZAÇÃO

4.1 Faixa de temperatura de operação: - 25 °C a + 55 °C.

4.2 Pressão máxima de operação: 1930 kPa.

5 INSCRIÇÕES OBRIGATÓRIAS

5.1 O modelo a que se refere a presente portaria deve portar, em local de fácil visibilidade, as seguintes inscrições:

- Número da Portaria de Aprovação de Modelo: “Símbolo do Inmetro – ML --/-- (nº e ano)”.
- Símbolo ou marca do fabricante.
- Ano de fabricação.
- Número de série.
- Vazão máxima (Q_{Max}) em m³/h.
- Vazão mínima (Q_{Min}) em m³/h.
- Pressão máxima de trabalho (P_{Max}) em kPa.
- Designação G.
- País de origem.

6 CONTROLE LEGAL DOS INSTRUMENTOS

6.1 O medidor de volume de gás mecânico, tipo rotativo, deve previamente à sua colocação em serviço ser objeto de procedimento de verificação inicial, conforme disposto no item 6 do Regulamento Técnico Metrológico a que se refere a Portaria Inmetro n.º 114/1997.

6.2 As verificações e os erros máximos admissíveis deverão obedecer ao Regulamento Técnico Metrológico aprovado pela Portaria Inmetro n.º 114/1997.

7 ANEXOS

Anexo 01 - Vista em perspectiva com opcionais.

Anexo 02 - Vista lateral em corte.





Serviço Público Federal

MINISTÉRIO DA INDÚSTRIA, COMÉRCIO EXTERIOR E SERVIÇOS
INSTITUTO NACIONAL DE METROLOGIA, QUALIDADE E TECNOLOGIA – INMETRO

Continuação da Portaria Inmetro /Dimel n.º 080, de 10 de maio de 2017.

Anexo 03 - Vista lateral com dimensões.

Anexo 04 - Vista explodida.

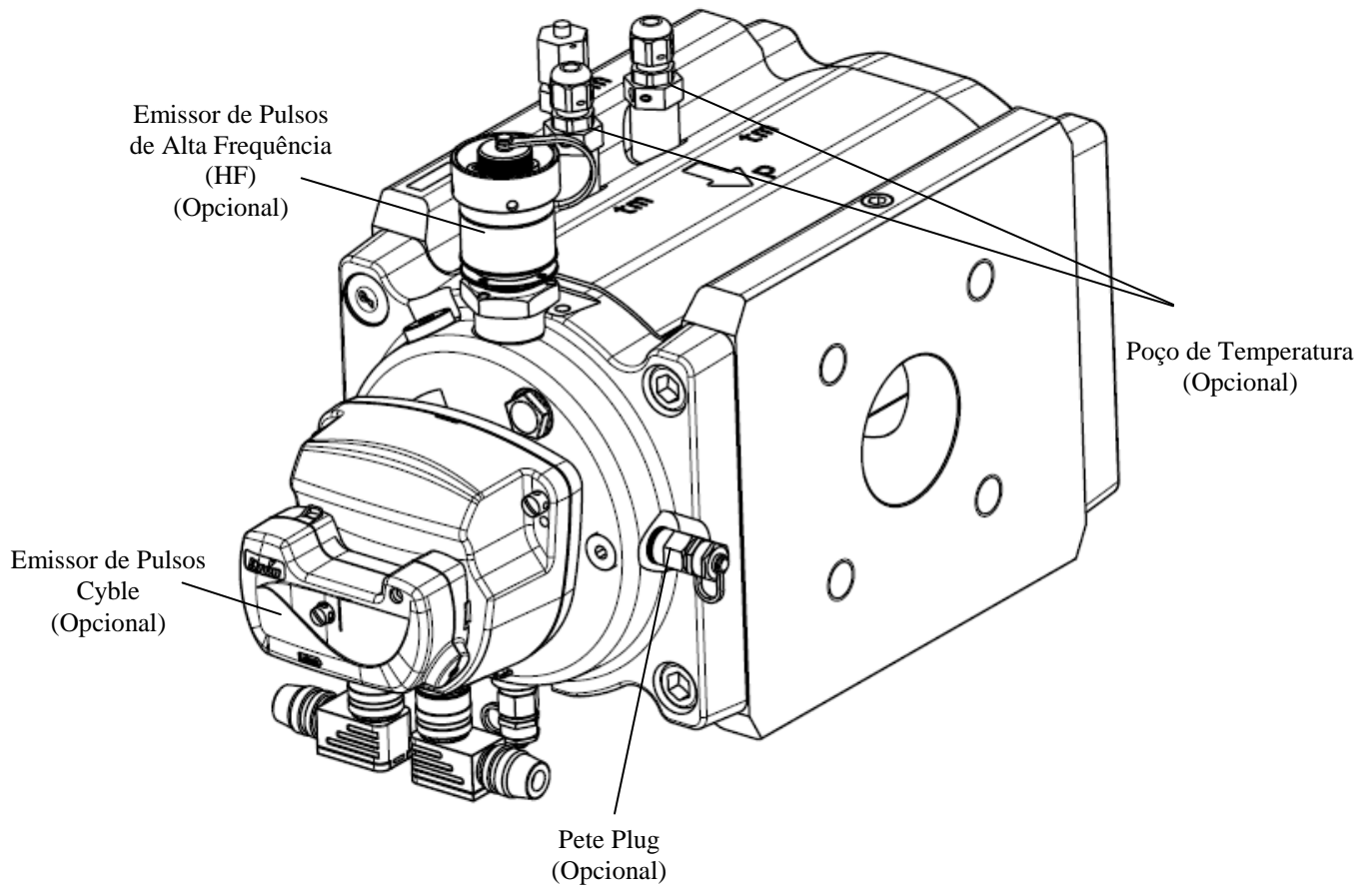
Anexo 05 - Vista superior.

Anexo 06 - Vista frontal com dimensões.

Anexo 07 - Vista do plano de selagem.

Art. 2º - Esta portaria entra em vigor na data de sua publicação no Diário Oficial da União.

RAIMUNDO ALVES DE REZENDE
Diretor de Metrologia Legal do Inmetro



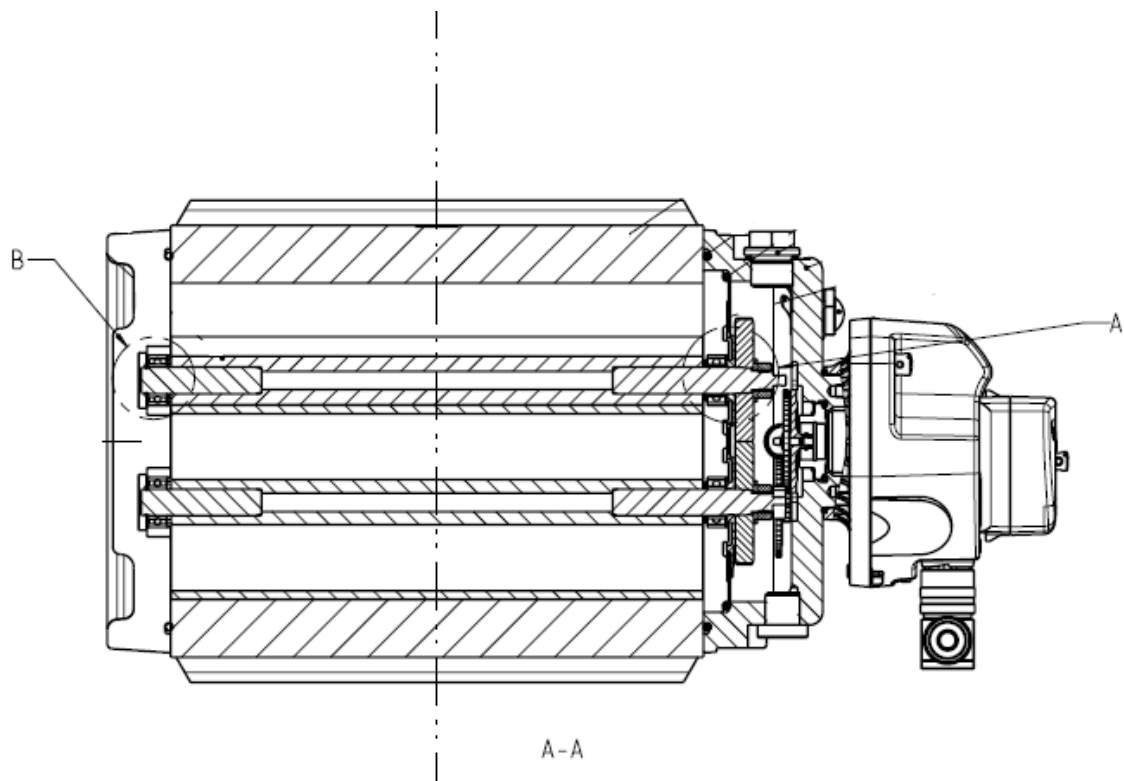
QUADRO ANEXO À PORTARIA INMETRO/DIMEL N.º 080, DE 10 DE MAIO DE 2017.



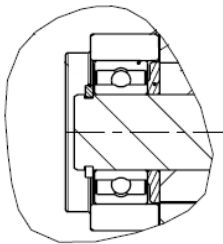
REQUERENTE:
ITRON SOLUÇÕES PARA ENERGIA E ÁGUA LTDA.

VISTA EM PERSPECTIVA COM OPCIONAIS

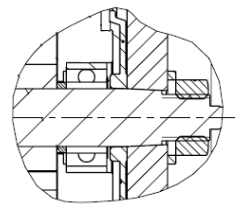
ANEXO 01



B
2:1



A
2:1



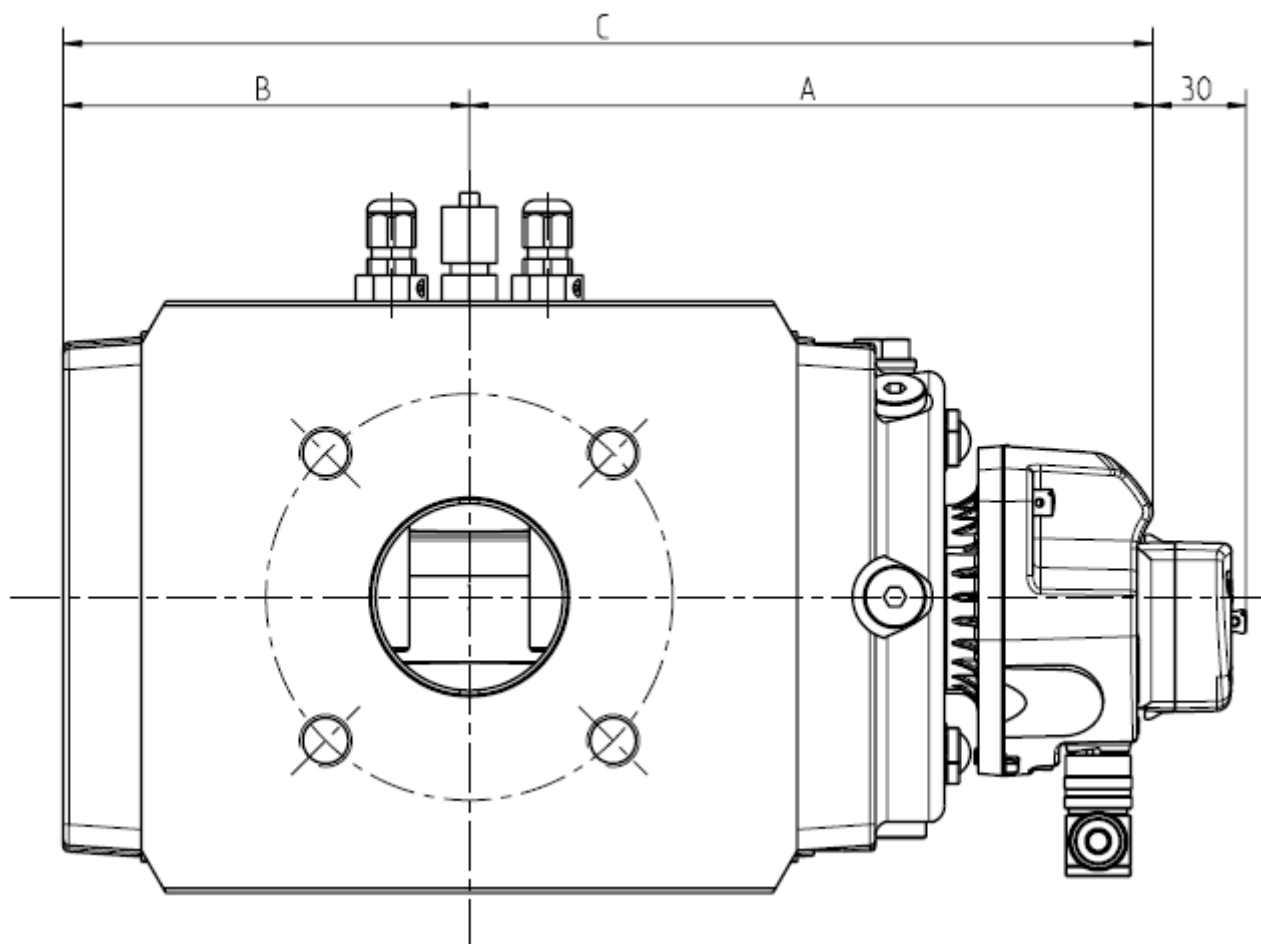
QUADRO ANEXO À PORTARIA INMETRO/DIMEL N.º 080, DE 10 DE MAIO DE 2017.



REQUERENTE:
ITRON SOLUÇÕES PARA ENERGIA E ÁGUA LTDA.

VISTA LATERAL EM CORTE

ANEXO 02



Dimensões (mm)				
DN	Vc (dm ³)	A	B	C
50	0,59	172	87	259
50 / 80	0,94	210	125	335
80	1,16	234	149	383

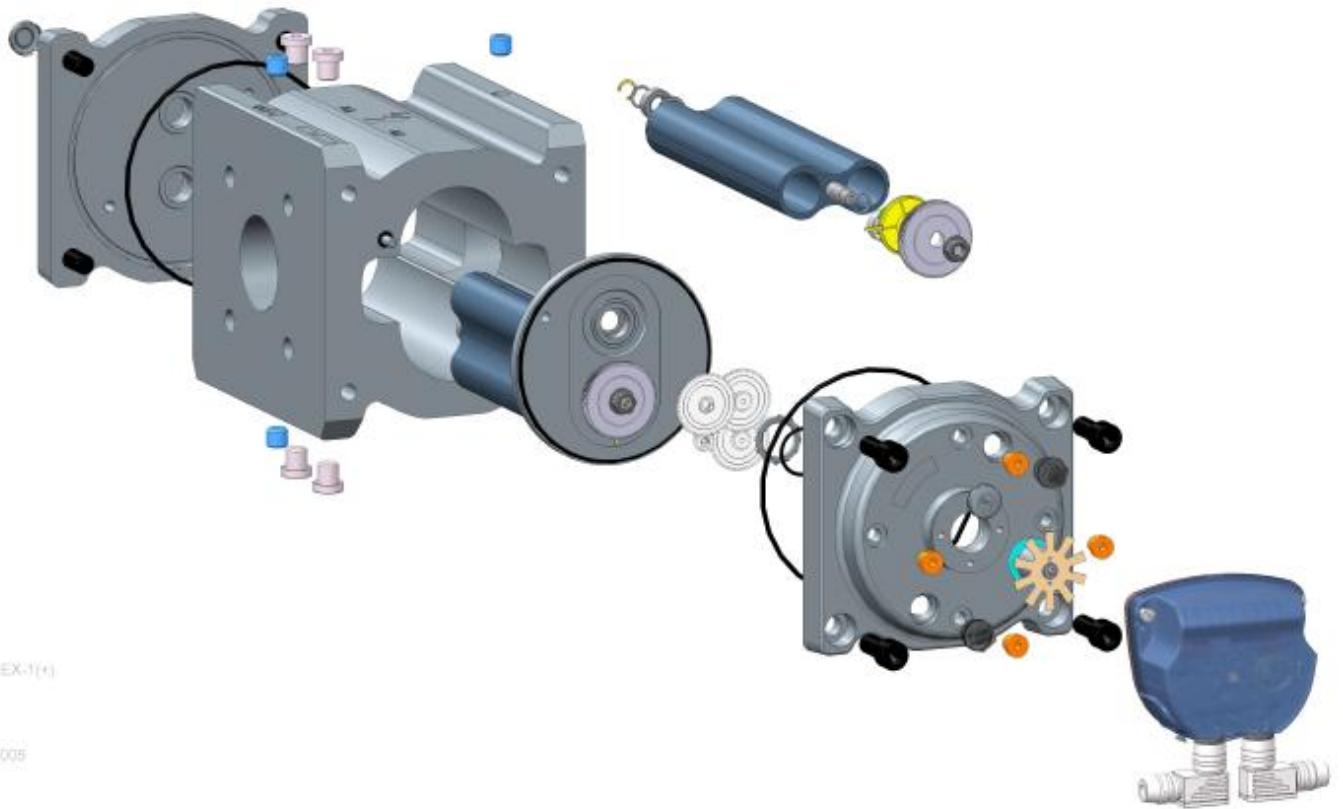
QUADRO ANEXO À PORTARIA INMETRO/DIMEL N.º 080, DE 10 DE MAIO DE 2017.



REQUERENTE:
ITRON SOLUÇÕES PARA ENERGIA E ÁGUA LTDA.

VISTA LATERAL COM DIMENSÕES

ANEXO 03



8EX-1(+)

-8005

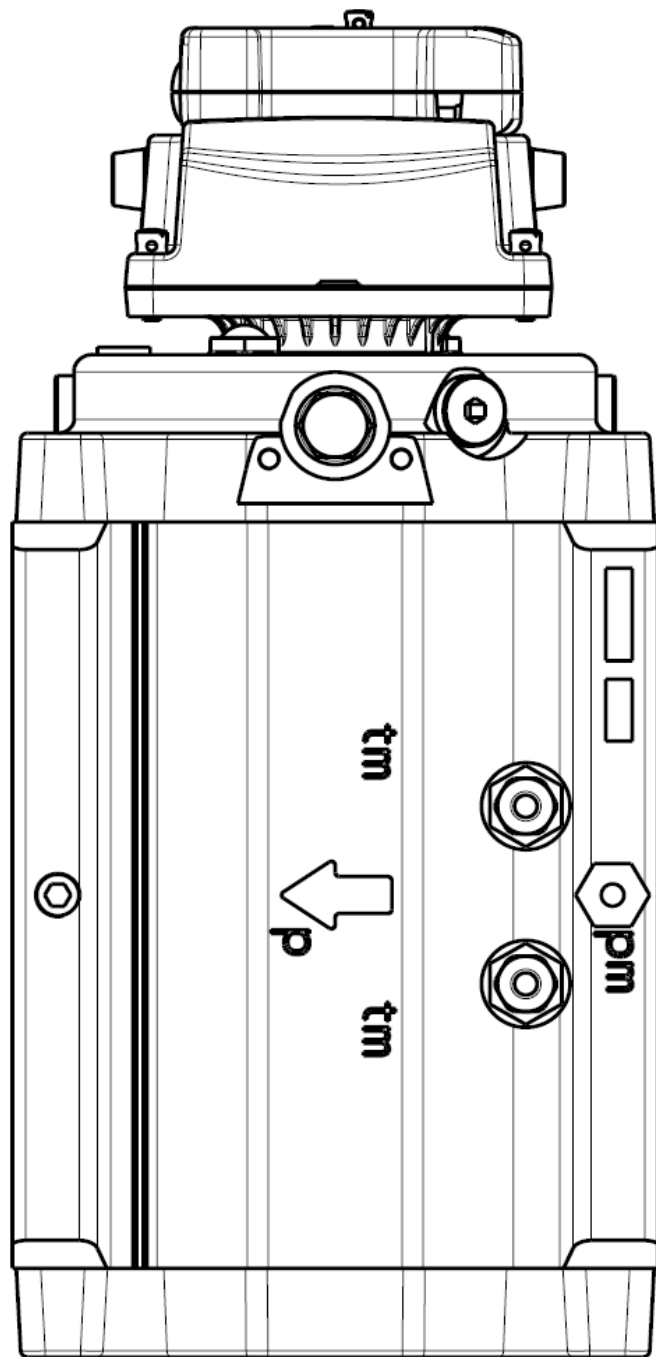
QUADRO ANEXO À PORTARIA INMETRO/DIMEL N.º 080, DE 10 DE MAIO DE 2017.



REQUERENTE:
ITRON SOLUÇÕES PARA ENERGIA E ÁGUA LTDA.

VISTA EXPLODIDA

ANEXO 04



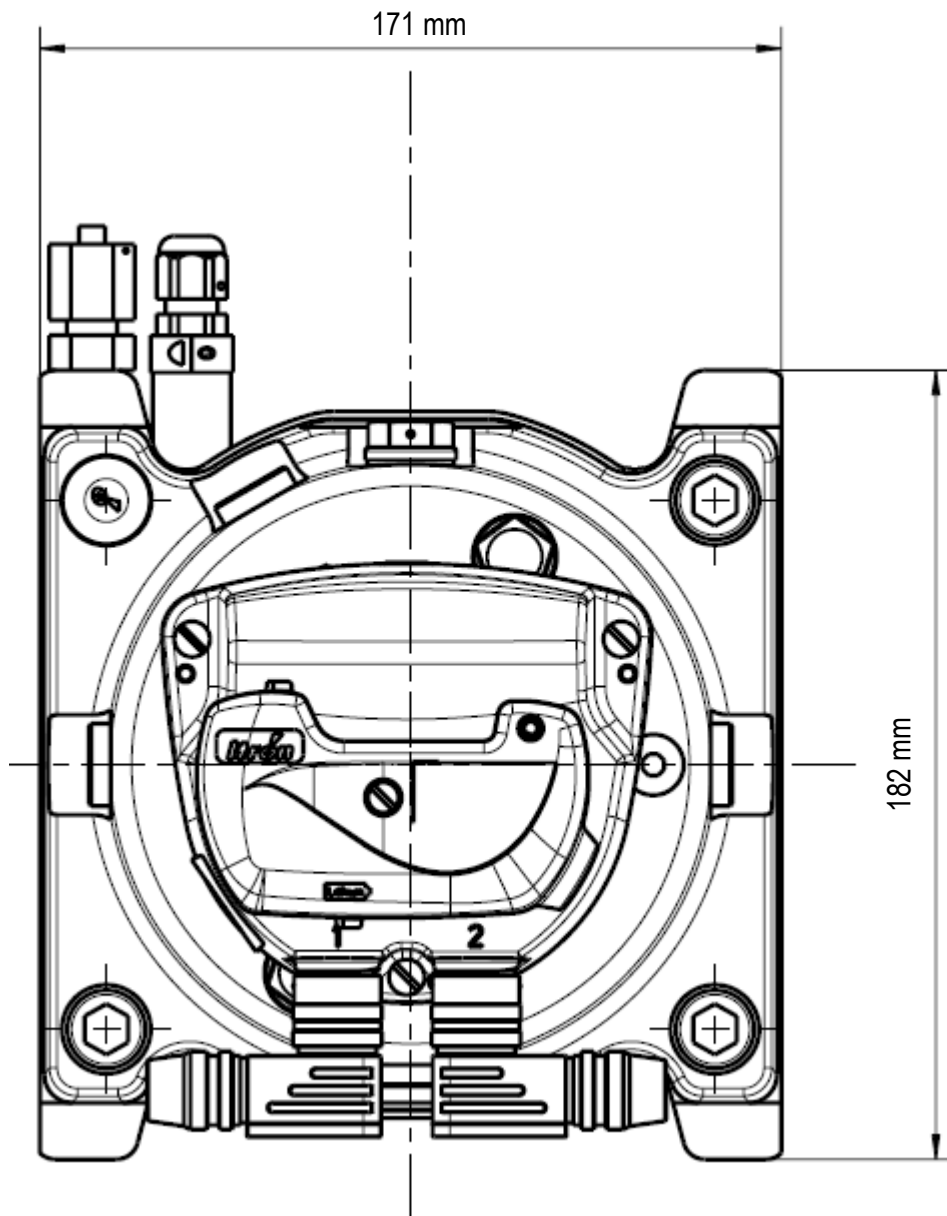
QUADRO ANEXO À PORTARIA INMETRO/DIMEL N.º 080, DE 10 DE MAIO DE 2017.



REQUERENTE:
ITRON SOLUÇÕES PARA ENERGIA E ÁGUA LTDA.

VISTA SUPERIOR

ANEXO 05



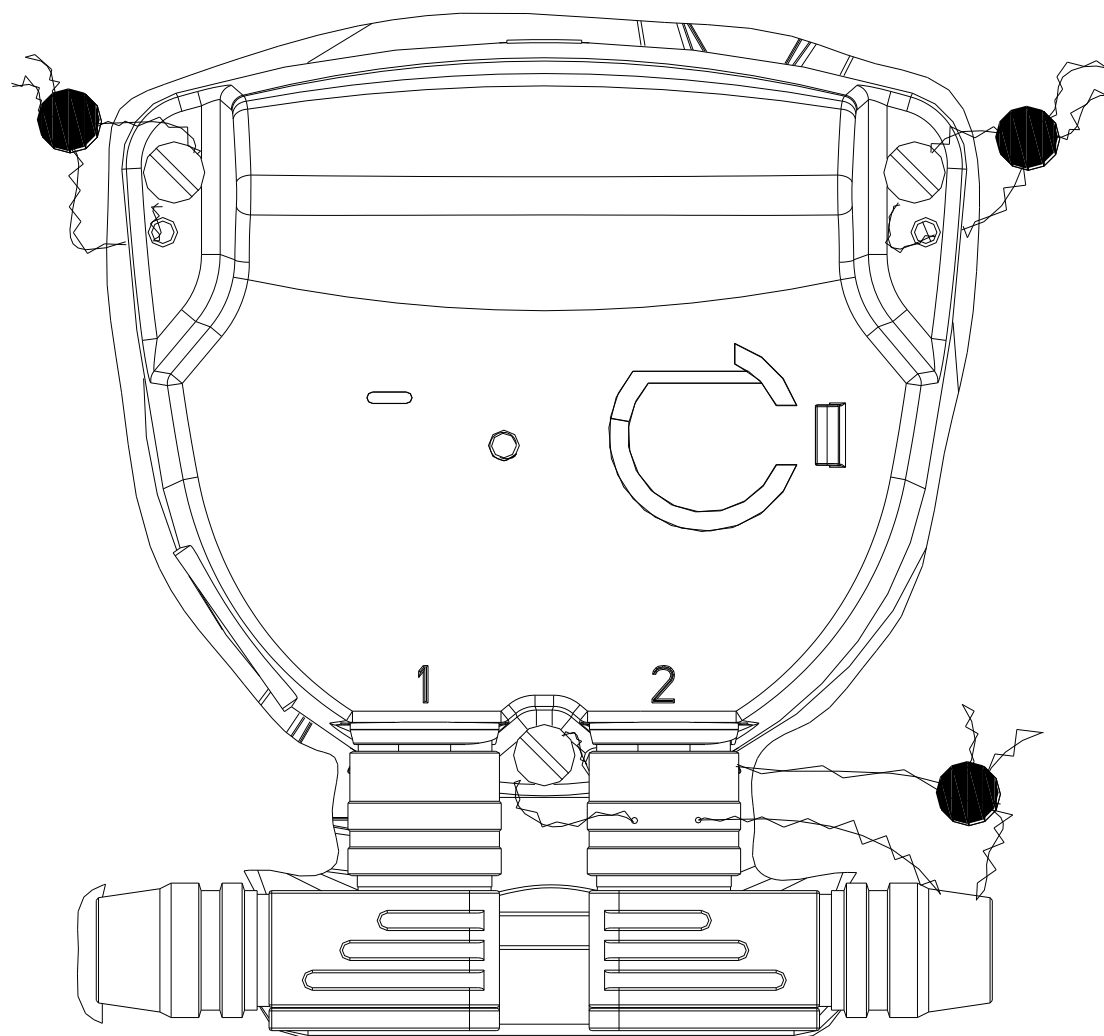
QUADRO ANEXO À PORTARIA INMETRO/DIMEL N.º 080, DE 10 DE MAIO DE 2017.



REQUERENTE:
ITRON SOLUÇÕES PARA ENERGIA E ÁGUA LTDA.

VISTA FRONTAL COM DIMENSÕES

ANEXO 06



QUADRO ANEXO À PORTARIA INMETRO/DIMEL N.º 080, DE 10 DE MAIO DE 2017.



REQUERENTE:
ITRON SOLUÇÕES PARA ENERGIA E ÁGUA LTDA.

VISTA DO PLANO DE SELAGEM

ANEXO 07