



Portaria Inmetro /Dimel n.º 078, de 9 de maio de 2017.

O diretor de Metrologia Legal do Instituto Nacional de Metrologia, Qualidade e Tecnologia Inmetro, no exercício da delegação de competência outorgada pela Portaria Inmetro n.º 257, de 12 de novembro de 1991, conferindo-lhe as atribuições dispostas no subitem 4.1, alínea "b", da regulamentação metrológica aprovada pela Resolução n.º 08, de 22 de dezembro de 2016, do Conmetro;

De acordo com o Regulamento Técnico Metrológico para Instrumentos Medidores de Gases de Exaustão Veicular, aprovado pela Portaria Inmetro n.º 155/2005, e com o art. 3º da Portaria Inmetro n.º 327/2008;

E considerando os elementos constantes do Processo Inmetro n.º 52600.008743/2015 e do Sistema Orquestra n.º 388839, resolve:

Art. 1º - Aprovar o modelo CAP3201 de medidor de gases de exaustão veicular, marca Capelec, e condições de aprovação especificadas a seguir:

1 REQUERENTE

Nome: Representações Nova Geração Ltda.
Endereço: Av. Circular, 1192, Shopping 1000, Sala 11, Setor Pedro Ludovico, Goiânia – GO,
CEP 74823-020.
CNPJ: 37.649.688/0001-45.

2 FABRICANTE

Nome: Capelec
Endereço: Rue de Marels, 1130, Parc Eureka, Montpellier – França.

3 IDENTIFICAÇÃO DO MODELO

Instrumento de medição: medidor de gases de exaustão veicular.
Marca: Capelec.
Modelo: CAP3201.
País de origem: França.

4 CARACTERÍSTICAS METROLÓGICAS

O modelo a que se refere a presente portaria possui as seguintes características:

a) Princípio de medição: raios infravermelhos não dispersivos (NDIR).



- b) Classe de exatidão: 0.
- c) Intervalo de medição para monóxido de carbono (CO): 0% vol a 15% vol.
- d) Resolução para monóxido de carbono (CO): 0,001% vol.
- e) Intervalo de medição para dióxido de carbono (CO₂): 0% vol a 20% vol.
- f) Resolução para dióxido de carbono (CO₂): 0,1% vol.
- g) Intervalo de medição para hidrocarbonetos (HC): 0 ppm vol a 20.000 ppm vol.
- h) Resolução para hidrocarbonetos (HC): 1 ppm vol.
- i) Vazão de gases: entre 7,1 L/min e 7,8 L/min.

5 DESCRIÇÃO FUNCIONAL

Instrumento utilizado para determinar a concentração de componentes dos gases emitidos por um motor de combustão do ciclo Otto. É composto pelas seguintes partes:

5.1 Banco óptico: marca Capelec, modelo CAP3300.

5.2 Sonda de amostragem: tubo de aço inoxidável de malha flexível.

5.3 Cabo de comunicação: conexão tipo USB, utilizada para conectar o medidor de gases a um computador, que teve ter instalado o software de medição.

5.4 Software: modelo CAP3201, versão 34.01, é responsável por realizar os cálculos necessários e exibir o resultado de medição.

6 CONDIÇÕES PARTICULARES DE CONSTRUÇÃO, INSTALAÇÃO, UTILIZAÇÃO E RESTRIÇÕES

6.1 Conforme memorial descritivo, desenhos, diagramas esquemáticos e documentação constantes do Processo Inmetro n.º 52600.008743/2015.

6.2 Funções não verificadas: todas aquelas que não estão incluídas no campo de aplicação do Regulamento Técnico Metrológico aprovado pela Portaria Inmetro n.º 155/2005, alterado pela Portaria Inmetro n.º 327/2008.

6.3 A versão do software utilizada no modelo a que se refere a presente portaria poderá ser atualizada pelo fabricante, desde que não sejam alteradas as características de medição constantes na versão descrita no subitem 4.4 da presente portaria.

7 INSCRIÇÕES OBRIGATÓRIAS

7.1 O modelo a que se refere a presente portaria deve portar as seguintes inscrições:

- a) “CAPELEC”;
- b) “Representações Nova Geração Ltda.”;
- c) “França”;
- d) número de série;
- e) ano de fabricação;
- f) “Classe de Exatidão: 0”;
- g) “Fluxo de gases mínimo: 7,1 L/min”;
- h) “Fluxo de gases nominal: 7,6 L/min”;
- i) “115/230 VAC”;
- j) “50/60 Hz”;
- k) “80 Watts”;
- l) “CO: 0 ... 15 % vol”;



- m) “CO₂: 0 ... 20 % vol”;
- n) “HC: 0 ... 20.000 ppmvol”;
- o) marca de aprovação do modelo, na forma “SÍMBOLO DO INMETRO – ML xxx/yyyy” (número e ano da presente portaria de aprovação de modelo);
- p) valor do fator de equivalência do propano (PEF).

8 CONTROLE LEGAL DOS INSTRUMENTOS

8.1 Verificações inicial e subsequentes: devem ser realizadas de acordo com o disposto no Regulamento Técnico Metrológico aprovado pela Portaria Inmetro n.º 155/2005, alterado pela Portaria Inmetro n.º 327/2008, e seguidos os procedimentos determinados na NIE-Dimel-079.

8.2 Marcas de verificação e selagem: serão aplicadas de acordo com as indicações dos desenhos anexos à presente portaria.

9 ANEXOS

ANEXO 01 – Vista frontal do medidor de gases.

ANEXO 02 – Vista lateral direita do medidor de gases.

ANEXO 03 – Vista superior do medidor de gases.

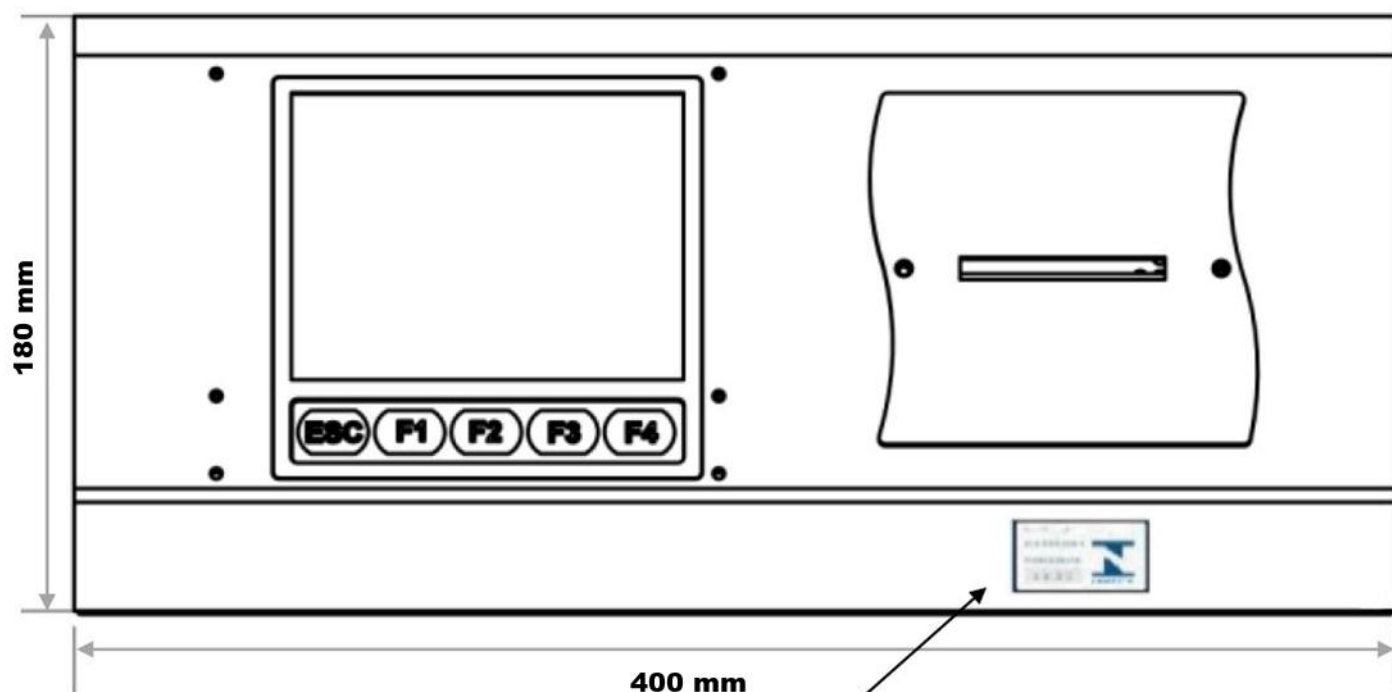
ANEXO 04 – Vista traseira do medidor de gases.

ANEXO 05 – Sonda de amostragem do medidor de gases.

Art. 2º - Esta portaria revoga a Portaria Inmetro/Dimel n.º 0149, de 10 de julho de 2013.

Art. 3º - Esta portaria entra em vigor na data de sua publicação no Diário Oficial da União.

RAIMUNDO ALVES DE REZENDE
Diretor de Metrologia Legal do Inmetro



Marca de verificação

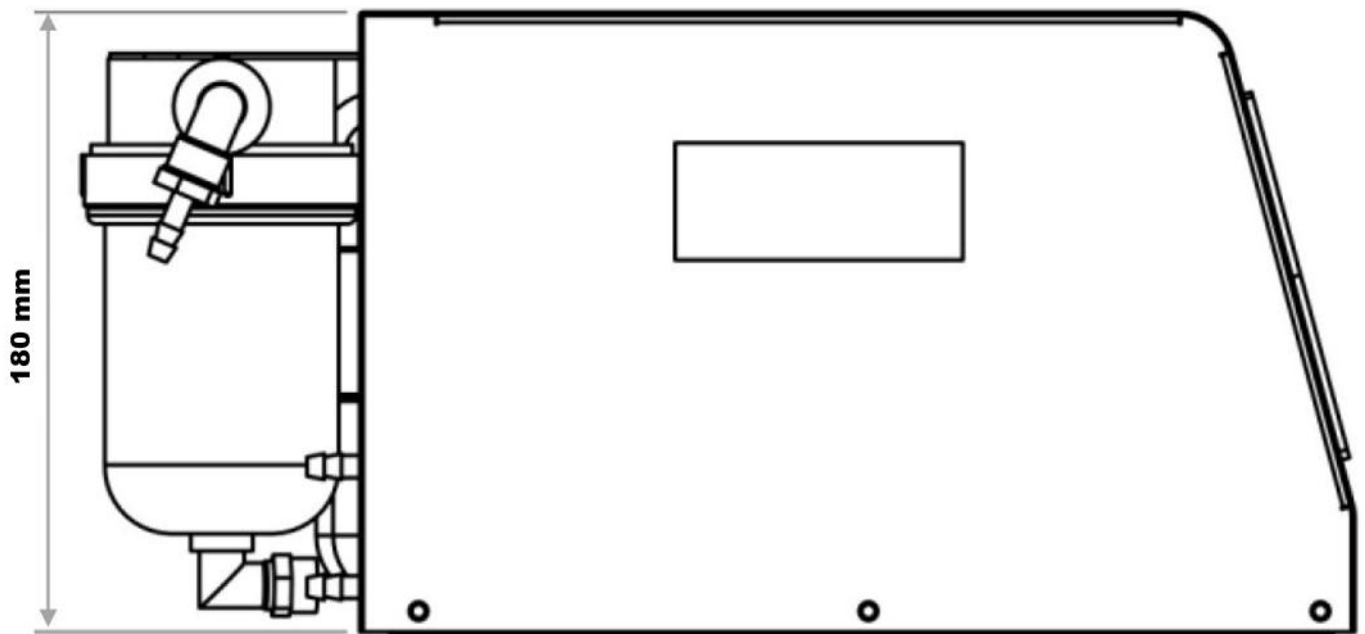
QUADRO ANEXO À PORTARIA INMETRO/DIMEL N.º 078, DE 9 DE MAIO DE 2017.



REQUERENTE:
REPRESENTAÇÕES NOVA GERAÇÃO LTDA.

VISTA FRONTAL DO MEDIDOR DE GASES, MODELO
CAP3201

ANEXO 01



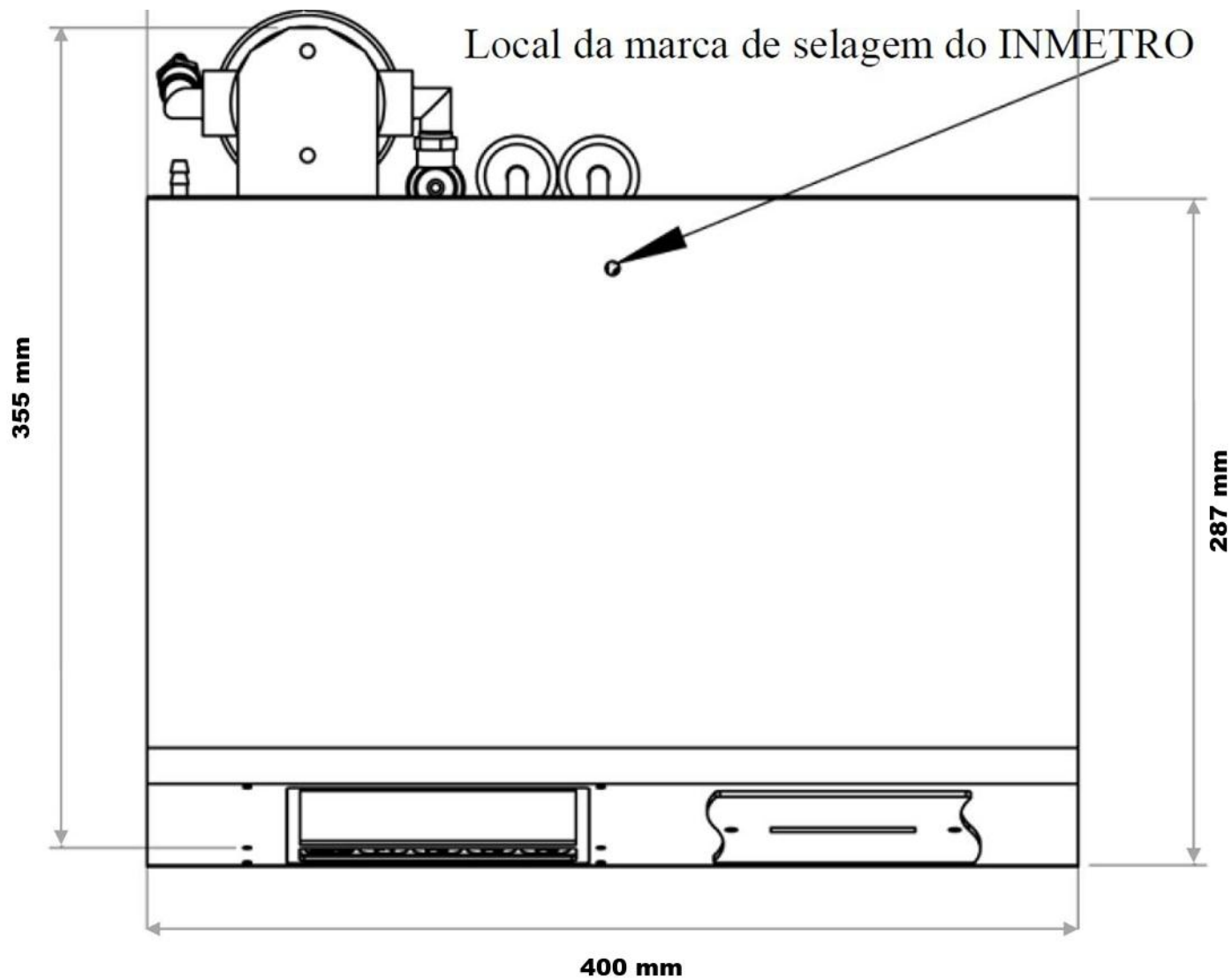
QUADRO ANEXO À PORTARIA INMETRO/DIMEL N.º 078, DE 9 DE MAIO DE 2017.



REQUERENTE:
REPRESENTAÇÕES NOVA GERAÇÃO LTDA.

VISTA LATERAL DIREITA DO MEDIDOR DE GASES,
MODELO CAP3201

ANEXO 02



QUADRO ANEXO À PORTARIA INMETRO/DIMEL N.º 078, DE 9 DE MAIO DE 2017.

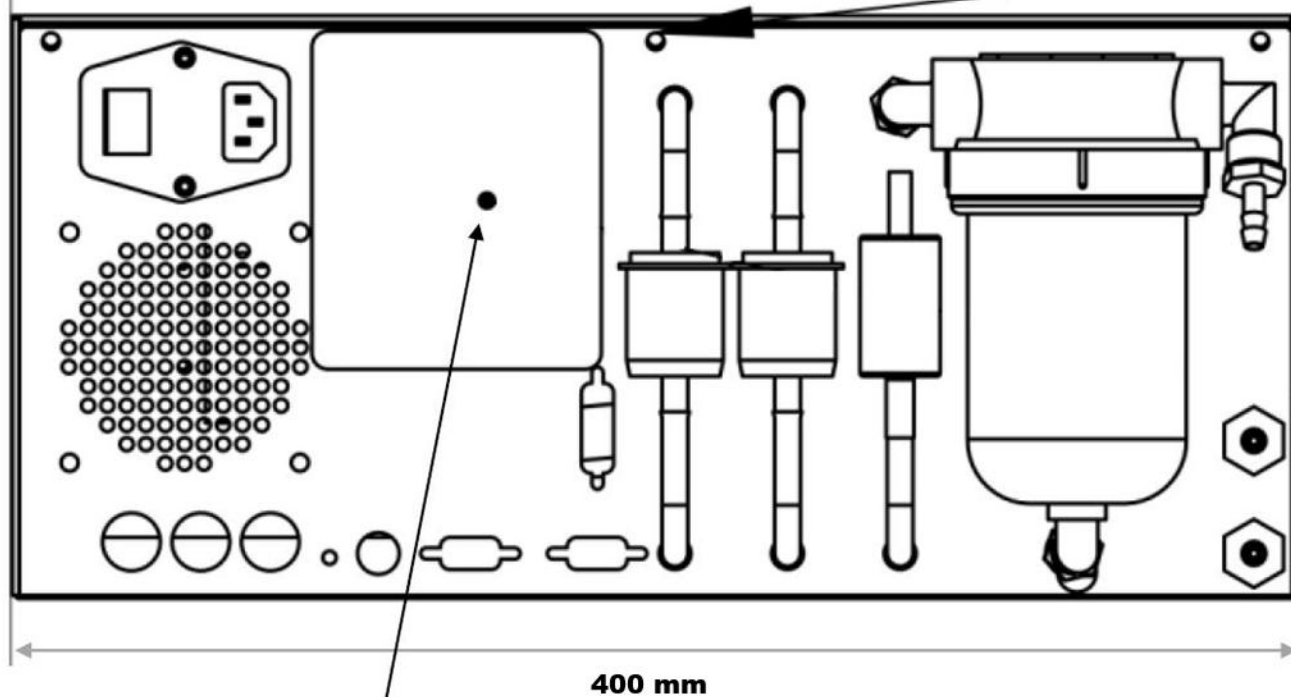


REQUERENTE:
REPRESENTAÇÕES NOVA GERAÇÃO LTDA.

VISTA SUPERIOR DO MEDIDOR DE GASES, MODELO
CAP3201

ANEXO 03

Local da marca de selagem do INMETRO



Placa de identificação

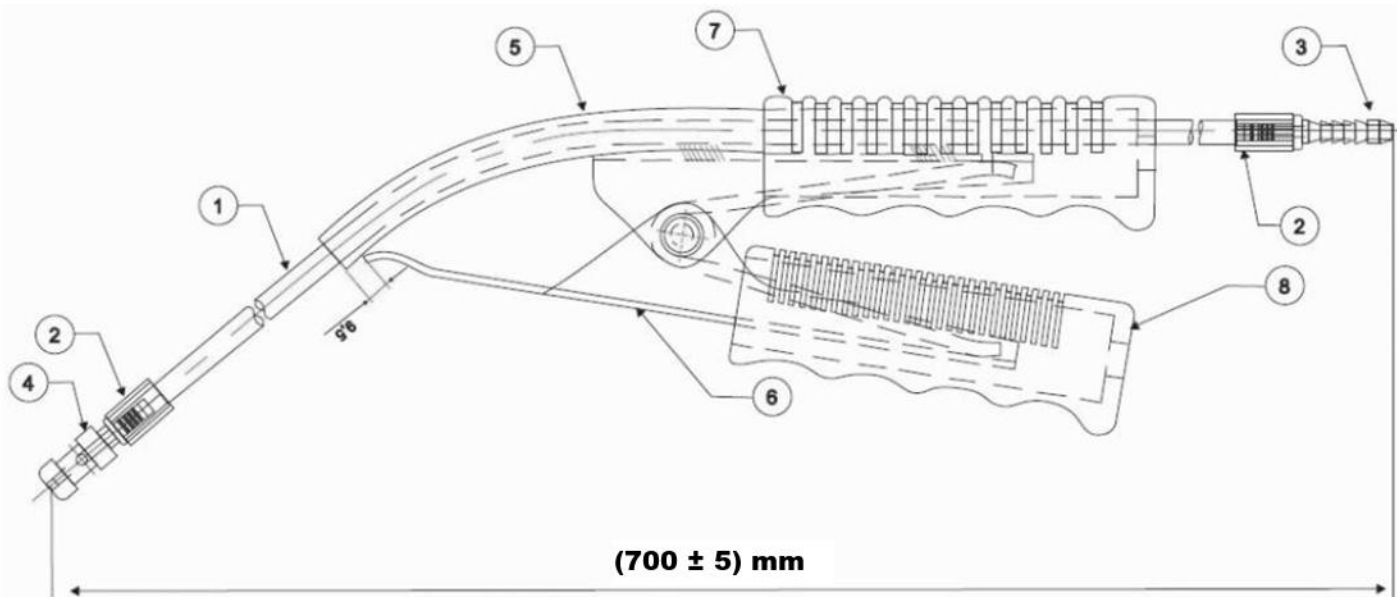
QUADRO ANEXO À PORTARIA INMETRO/DIMEL N.º 078, DE 9 DE MAIO DE 2017.



REQUERENTE:
REPRESENTAÇÕES NOVA GERAÇÃO LTDA.

VISTA TRASEIRA DO MEDIDOR DE GASES, MODELO
CAP3201

ANEXO 04



- 1 - Tubo de inserção protegido por malha de aço;
- 2 - Anel de vedação;
- 3 - Interconector para mangueira lonada;
- 4 - Bico de sucção;
- 5 - Tubo de inserção;
- 6 - Trava de segurança;
- 7 - Punho manual;
- 8 - Manopla de trava de segurança;

QUADRO ANEXO À PORTARIA INMETRO/DIMEL N.º 078, DE 9 DE MAIO DE 2017.



REQUERENTE:
REPRESENTAÇÕES NOVA GERAÇÃO LTDA.

SONDA DE AMOSTRAGEM, MODELO BEA 055/060

ANEXO 05