



Portaria Inmetro /Dimel n.º 075, de 4 de maio de 2017.

O diretor de Metrologia Legal do Instituto Nacional de Metrologia, Qualidade e Tecnologia (Inmetro), no exercício da delegação de competência outorgada pela Portaria Inmetro n.º 0257, de 12 de novembro de 1991, conferindo-lhe as atribuições dispostas no subitem 4.1, alínea "b", da regulamentação metrológica aprovada pela Resolução n.º 08, de 22 de dezembro de 2016, do Conmetro;

De acordo com o Regulamento Técnico Metrológico de Instrumentos de Pesagem não Automáticos, aprovado pela Portaria Inmetro n.º 236, de 22 de dezembro de 1994;

E considerando os elementos constantes do Processo Inmetro n.º 52600.00018374/2016 e do Sistema Orquestra n.º 678712, resolve:

Art. 1º - Aprovar os modelos W610 v2 e W810 v2 de instrumento de pesagem não automático, de equilíbrio automático, eletrônico, digital, classe de exatidão **III**, e condições de aprovação a seguir especificadas.

#### 1 REQUERENTE

Nome: Mattheis Borg Administração Participações Comércio e Indústria Ltda.

Endereço: Estrada União e Indústria, 15500, Galpão 350 – Itaipava – CEP 25730-730 – Petrópolis – RJ.

#### 2 FABRICANTE

Nome: Gallagher Group Ltd.

Endereço: Kahikatea Drive, Private Bag, 3026 – Nova Zelândia.

#### 3 IDENTIFICAÇÃO DO MODELO

Instrumento de medição: Instrumento de pesagem não automático.

Marca: Gallagher.

Modelo: W610 v2 e W810 v2.

Classe de exatidão: **III**.





#### 4 CARACTERÍSTICAS METROLÓGICAS

Os modelos a que se refere a presente portaria possuem características metrológicas de acordo com a Tabela 1, a seguir:

Tabela 1 – Características Metrológicas

Modelo	W610 v2	W810 v2
Classe de exatidão	III	III
Carga máxima (Max)	2000 kg	2000 kg
	3500 kg	3500 kg
	5000 kg	5000 kg
Valor de divisão de verificação (e)	2 kg	2 kg
Carga mínima (Min)	40 kg	40 kg
Número de divisões de verificação (n)	1000	1000
	1750	1750
	2500	2500
Dispositivo receptor de carga	600 mm x 102 mm	600 mm x 102 mm
	1000 mm x 102 mm	1000 mm x 102 mm
	195,6 mm x 87 mm	195,6 mm x 87 mm

#### 5 DESCRIÇÃO FUNCIONAL

5.1 Instrumento de pesagem de funcionamento não automático, de equilíbrio automático, eletrônico, digital, constituído basicamente por dispositivo receptor de carga, dispositivo de equilíbrio de carga composto por até 4 (quatro) células de carga e dispositivo indicador em LCD contendo um mostrador para o modelo W210 e 2 (dois) mostradores para o modelo W310 v2, que fornecem as seguintes indicações principais:

5.1.1 Teste de inicialização: ao se ligar o instrumento, ele mostra por alguns segundos uma série de indicações, depois apresenta no mostrador a indicação de zero.

5.1.2 Massa medida: indicada por meio de até 5 (cinco) dígitos de 7 (sete) segmentos.

5.1.3 Sobrecarga: indicada pela visualização da expressão –H--.

5.1.4 Subcarga: indicada pela visualização da expressão -L-.

#### 5.2 Legendas.

5.2.1 De acordo com o manual do usuário.

#### 5.3 Dispositivos complementares.

5.3.1 Teclas: de acordo com o manual do usuário.

5.3.2 Outros dispositivos.

5.3.2.1 Dispositivo semiautomático de retorno a zero.

5.3.2.2 Interfaces: Serial RS232.



## 6 CONDIÇÕES PARTICULARES DE CONSTRUÇÃO, INSTALAÇÃO, UTILIZAÇÃO E RESTRIÇÕES

6.1 Os modelos W610 v2 e W810 v2 podem ter seu dispositivo receptor de pesagem constituído por 2 (duas) barras de pesagem ou por 4 (quatro) pés de pesagem.

6.2 Os modelos W610 v2 e W810 v2 possuem opcionalmente fonte de alimentação elétrica DC de 12V.

6.3 O modelo W810 v2 possui dispositivo de comunicação via Bluetooth.

## 7 ANEXOS

Anexo 1 – Esquema de montagem dos modelos w610 v2 e w810 v2 da plataforma e dispositivo indicador (opcional de ligação por bateria).

Anexo 2 – Vistas frontal e superior das barras de pesagem dos modelos W610 v2 e W810 v2.

Anexo 3 – Placa de identificação dos modelos W610 v2 e W810 v2.

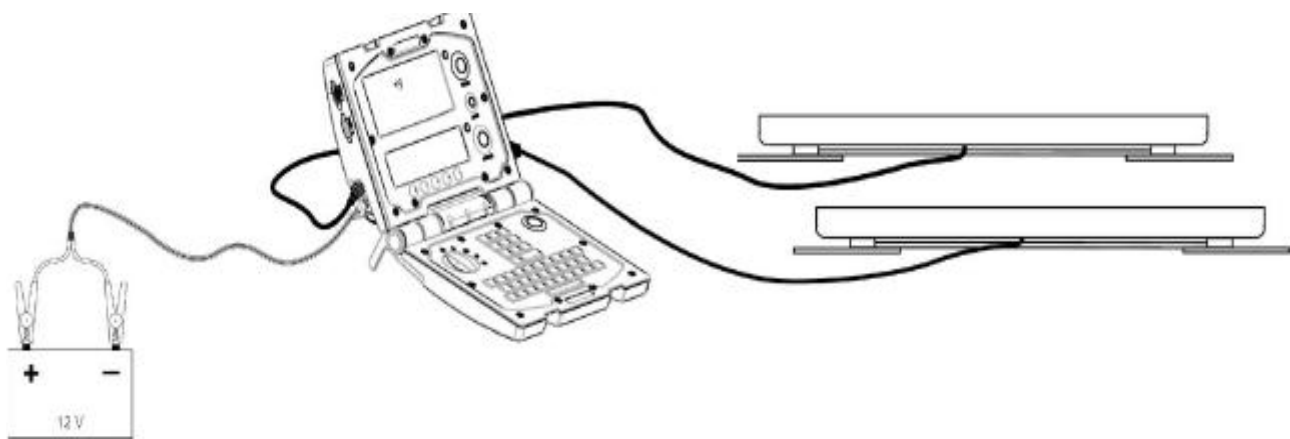
Anexo 4 – Perspectiva e vista frontal do painel do dispositivo indicador dos modelos W610 v2 e W310 v2.

Anexo 5 – Vista frontal e superior dos pés de pesagem dos modelos W610 v2 e W810 v2.

Anexo 6 – Vista posterior e plano de selagem do dispositivo indicador dos modelos W610 v2 e W810 v2.

Art. 2º - Esta portaria entra em vigor na data de sua publicação no Diário Oficial da União.

**MAURICIO EVANGELISTA DA SILVA**  
Diretor Substituto de Metrologia Legal do Inmetro



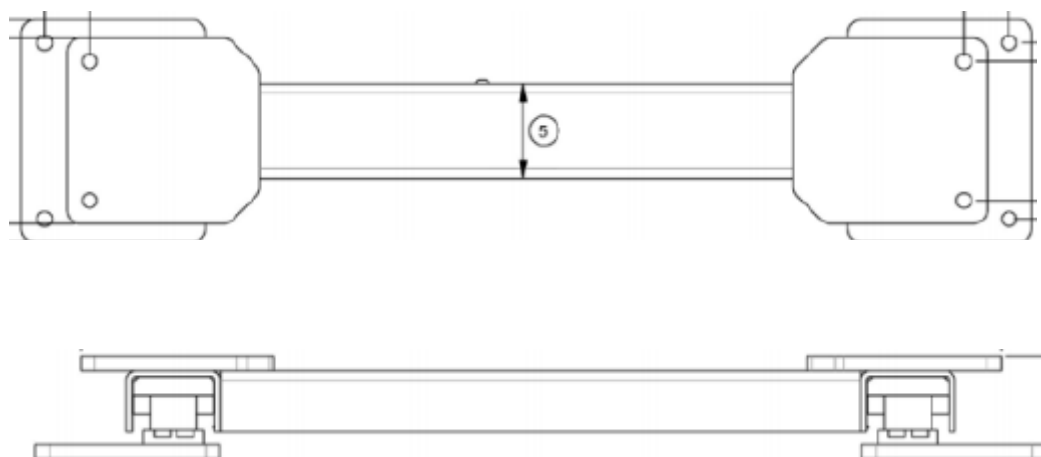
QUADRO ANEXO À PORTARIA INMETRO/DIMEL N.º 075, DE 4 DE MAIO DE 2017.



**REQUERENTE:**  
MATTHEIS BORG ADMINISTRAÇÃO PARTICIPAÇÕES COM. E IND. LTDA.

ESQUEMA DE MONTAGEM DOS MODELOS W610 v2 E  
W810 v2 DA PLATAFORMA E DISPOSITIVO INDICADOR  
(OPCIONAL DE LIGAÇÃO POR BATERIA)

ANEXO 01



QUADRO ANEXO À PORTARIA INMETRO/DIMEL N.º 075, DE 4 DE MAIO DE 2017.



**REQUERENTE:**  
MATTHEIS BORG ADMINISTRAÇÃO PARTICIPAÇÕES COM. E IND. LTDA.

VISTAS FRONTAL E SUPERIOR DAS BARRAS DE PESAGEM  
DOS MODELOS W610 v2 E W810 v2

ANEXO 02



MATTHEIS BORG ADMINISTRAÇÃO PARTICIP COM E IND LTDA  
EST UNIÃO E INDÚSTRIA - 15500 - GLP 350 - CEP 25730-730  
BAIRRO ITAIPAVA - PETRÓPOLIS - RJ  
CNPJ 30.240.931/000128

MODELO	<input type="text"/>	SÉRIE	<input type="text"/>
Max	<input type="text"/> kg	Temp	<input type="text"/> e = <input type="text"/>
Min	<input type="text"/> kg		CLASSE
<input type="text"/> Portaria Inmetro/Dimel nº			<input type="text"/> III

FABRICADO POR GALLAGHER GROUP Ltd  
181 KAHIKATEA DRIVE - HAMILTON 3240 - NEW ZELAND

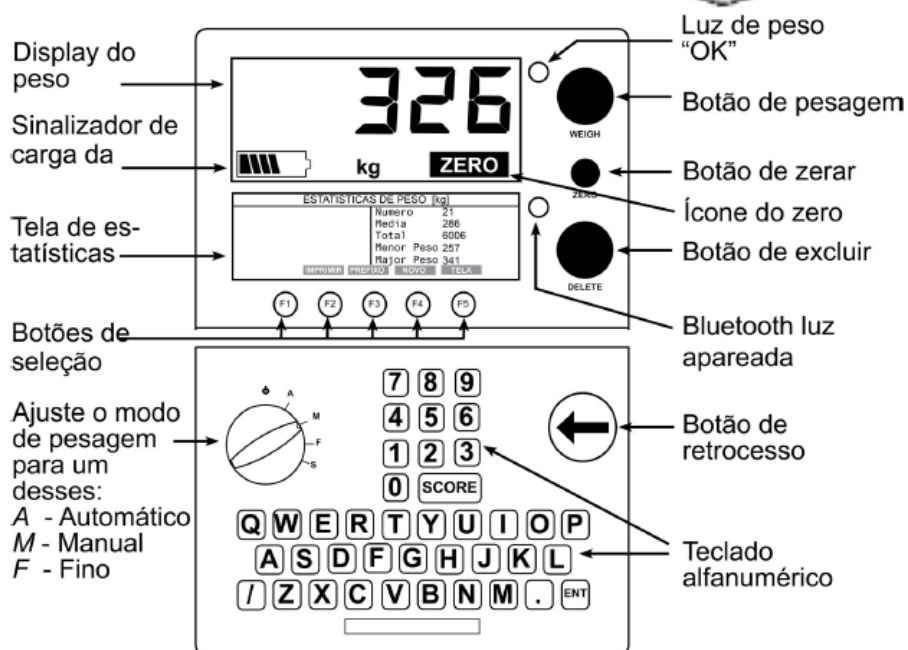
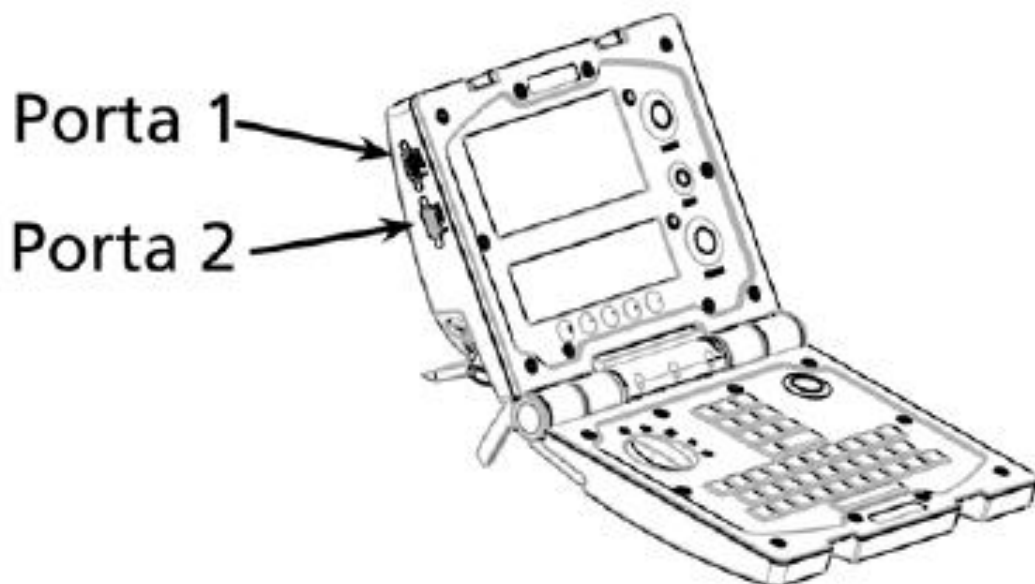
QUADRO ANEXO À PORTARIA INMETRO/DIMEL N.º 075, DE 4 DE MAIO DE 2017.



**REQUERENTE:**  
MATTHEIS BORG ADMINISTRAÇÃO PARTICIPAÇÕES COM. E IND. LTDA.

PLACA DE IDENTIFICAÇÃO DOS MODELOS  
W610 v2 E W810 v2

ANEXO 03



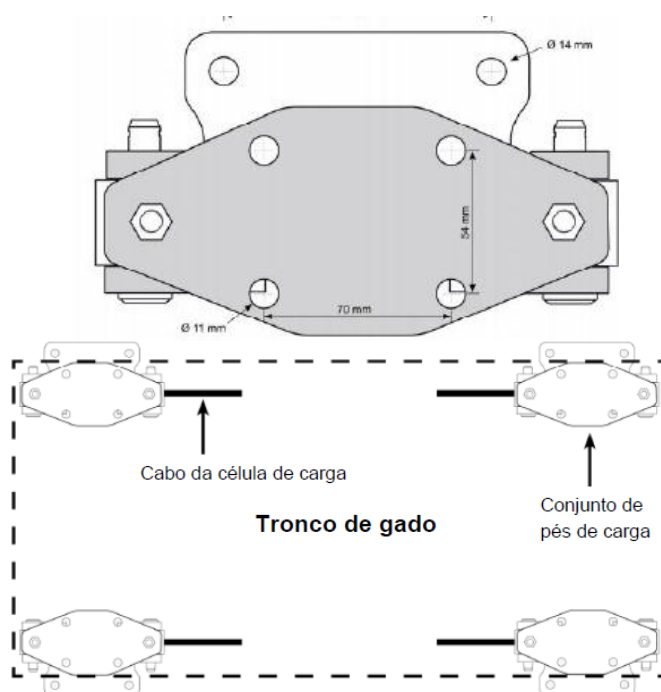
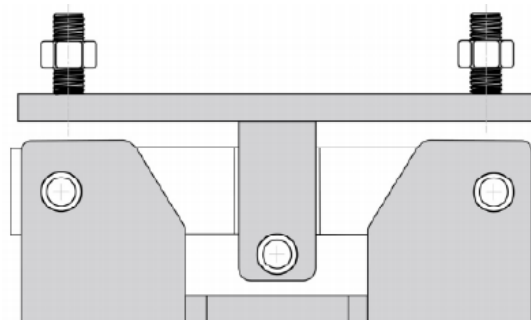
QUADRO ANEXO À PORTARIA INMETRO/DIMEL N.º 075, DE 4 DE MAIO DE 2017.



**REQUERENTE:**  
MATTHEIS BORG ADMINISTRAÇÃO PARTICIPAÇÕES COM. E IND. LTDA.

PERSPECTIVA E VISTA FRONTAL DO PAINEL DO  
DISPOSITIVO INDICADOR DOS MODELOS W610 v2 E W810 v2

ANEXO 04



QUADRO ANEXO À PORTARIA INMETRO/DIMEL N.º 075, DE 4 DE MAIO DE 2017.

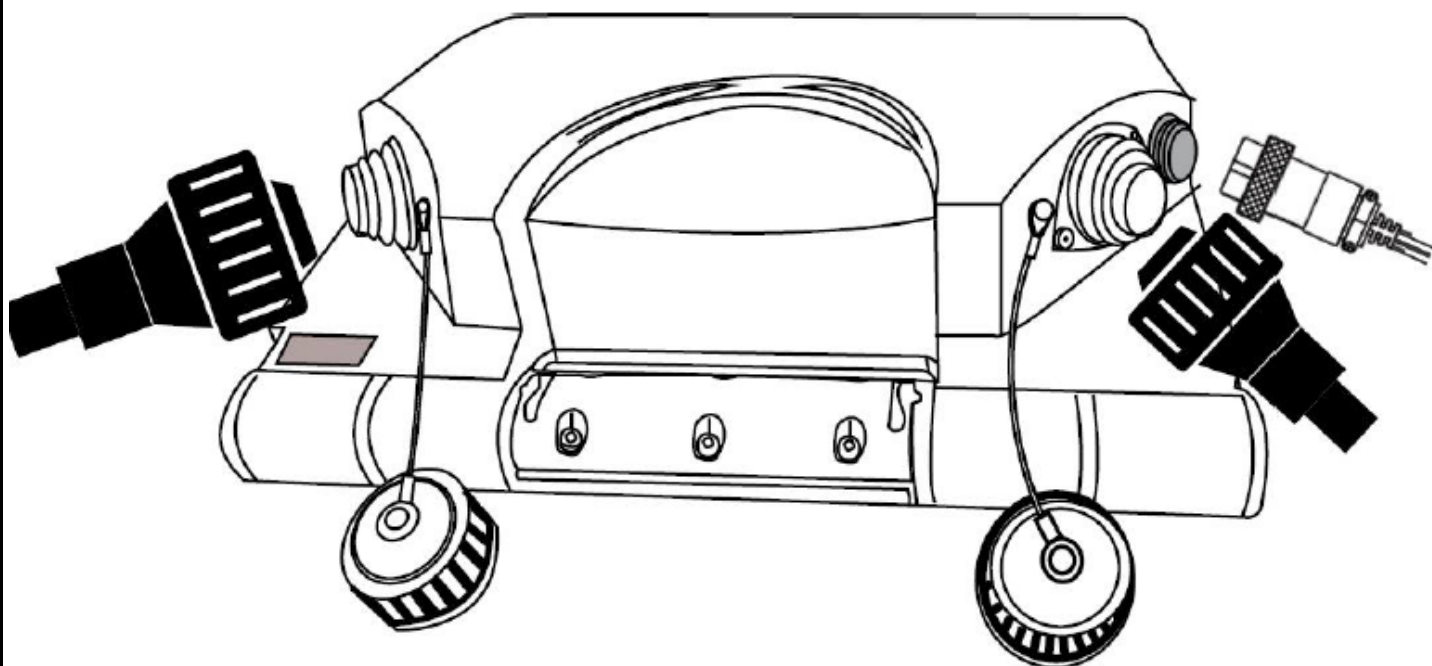


**REQUERENTE:**  
MATTHEIS BORG ADMINISTRAÇÃO PARTICIPAÇÕES COM. E IND. LTDA.

VISTA FRONTAL E SUPERIOR DOS PÉS DE PESAGEM DOS  
MODELOS W610 v2 E W810 v2

ANEXO 05





QUADRO ANEXO À PORTARIA INMETRO/DIMEL N.º 075, DE 4 DE MAIO DE 2017.



**REQUERENTE:**  
MATTHEIS BORG ADMINISTRAÇÃO PARTICIPAÇÕES COM. E IND. LTDA.

VISTA POSTERIOR E PLANO DE SELAGEM DO DISPOSITIVO  
INDICADOR DOS MODELOS W610 v2 E W810 v2

ANEXO 06